

Tolerância Geral: ± 5%



26,00 m²



2,27 m



12-99



3



PORTUGAL
www.bragmaia.com
geral@bragmaia.com

brag
PLAY

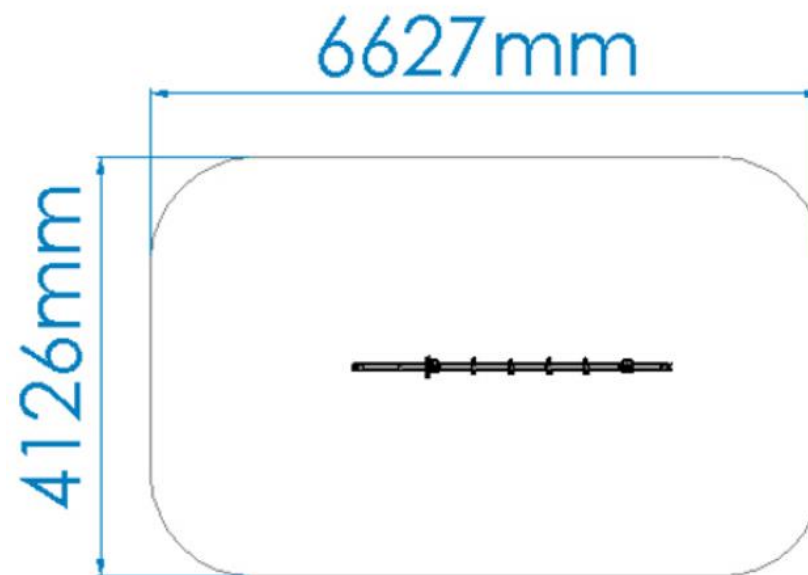
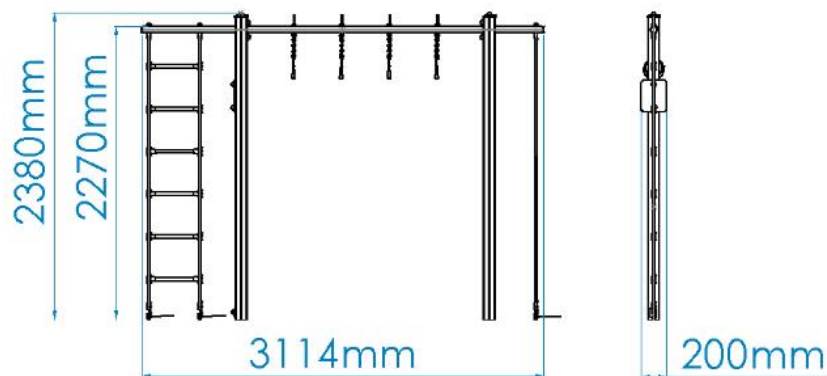
brag
URBAN

brag
SPORT

brag
SIGN

brag
LIGHT

MEDIDAS GERAIS / MEDIDAS GENERALES / GENERAL MEASURES / MESURES GÉNÉRALES



0,50m³



04:00h



3x



11,00kg



34,00kg



PORTUGAL
www.bragmaia.com
geral@bragmaia.com

brag PLAY brag URBAN brag SPORT brag SIGN brag LIGHT

DESCRIÇÃO



Equipamento BragSPORT, Trapézios (AQL - 2.27m), para fortalecimento muscular composto por 2 prumos madeira de 90x90mm e estrutura horizontal para trapézios em aço inox 304, 1 escada com 6 degraus e 1 corda rapel, fabricada em corda reforçada em aço revestido por fibras de polipropileno Ø16mm e 4 trapézios. Placa informativa em HPL com impressão a vinil transparente.

Ferragens em aço eletrozincado.

Fixação ao solo tipo Y (chumbar).

Medidas gerais (CxLxA): 3114x200x2380mm

Área de segurança: 26m² | Área livre: 6627x4126mm

Faixa etária: +12 anos

Nº de utilizadores: 3

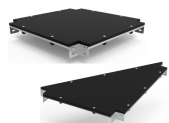
CARACTERÍSTICAS TÉCNICAS



PRUMO MADEIRA

Perfil tipo trevo de 90x90mm com quatro frisos em pinho laminado, com tratamento autoclave e acabamento final a tinta de base aquosa, com cor cerejeira, especialmente desenvolvida para proteger a madeira de humidades, intempéries, raios U.V. e aparecimento de fungos e bolores; Tacos em BragPO aparafusados.

Garantia: 10 anos



PLATAFORMAS EM BRAGPO

Plataformas quadradas e triangulares com estrutura metálica galvanizada que combina a característica da resistência mecânica do aço com a resistência à corrosão pelo zinco.

Reforçada com painel BragPO de alta densidade monocolor ou bicolor, livre de HPA. Caracterizado pela sua extrema leveza e elasticidade, resistência a produtos químicos, corrosão, raios UV (UNE EN ISO 4892), alta resistência à inflamabilidade (UNE-EN ISO 11925-2) e resistência a impactos (ISO 527-1). Não necessita de qualquer manutenção.

Reforçada com uma estrutura metálica galvanizada, conferindo uma elevada resistência mecânica bem como resistência aos elementos corrosivos.

Garantia: 15 anos



FERRAGENS EM AÇO ELETROZINCADO

Ferragens em aço eletrozincado, protegidas por cápsulas em polipropileno PP.



TUBO AÇO INOX AISI 304

Tubo em aço inoxidável AISI 304, de acordo com a norma EN 14301, com acabamento 2B.

Garantia: 15 anos.



PORTUGAL
www.bragmaia.com
geral@bragmaia.com



HPL

Placa laminadas em alta pressão (HPL) de grande formato, com núcleo ignífugo, de acordo com a Norma 438, tipo EDF, cujo processo produtivo tem lugar em prensas de alta pressão e a temperaturas elevadas. As resinas de acrílo-poliuretano duplamente endurecidas, proporciona uma proteção extremamente eficaz contra os agentes externos (EN ISSO 4892-2), corrosão atmosférica e temperaturas (DMTA-OFI 300.128), impacto e flexão (EN ISSO 178), fogo (EN 13501), a sua superfície apresenta também uma alta resistência à luz e raios UV (EN ISSO 4892 -2).

Garantia: 10 anos



VINIL DE IMPRESSÃO

Lamina de vinil calandrado polimérico, com adesivo retirável ou permanente. Adequadas para aplicações, sobre superfícies planas ou com curvas simples. Especialmente desenvolvidas para impressão digital com tintas eco-solventes, solventes, UV e látex.



SISTEMA DE FIXAÇÃO

Tipo Y - Sistema de fixação composto por base metálica embutida ou por prumos aplicado diretamente no solo e chumbada com betão.

A base metálica embutida é fabricada em chapa de aço carbono, com tratamento anticorrosivo de galvanização por imersão a quente com espessura entre 120 a 140µm de acordo com a norma EN ISO 1461, que permite a sua colocação sem que o prumo entre em contacto direto com o solo. A sua fixação ao prumo é feita por um sistema de aperto rápido aumentando a longevidade do prumo e a sua fácil e rápida substituição em caso de necessidade.

FUNÇÕES DESPORTIVAS



EFEITOS BENÉFICOS DO EXERCÍCIO

Praticar exercício permite nutrir o espírito de equipa e de resiliência, bem como desenvolver os efeitos benéficos seguintes:

FÍSICOS: limita os riscos de obesidade, de osteoporose, de hipertensão e de doenças cardíacas. Reduz o risco de desenvolver dores lombares, tensão muscular e alivia a dor crónica. Ajuda no crescimento e a manutenção de ossos, músculos e articulações saudáveis. O ato de desgastar e reforçar o seu corpo com exercícios fortalece o sistema imunitário.

MENTAIS: relaxar permita a libertação de endorfinas neurotransmissores, que proporcionam o bem-estar psicológico. Exercitar-se com regularidade evita o aparecimento de sintomas de stress, reduz a ansiedade e a depressão. Estimula a autoestima e melhora consideravelmente as condições de sono. Ajuda o cérebro a recuperar a energia necessária para trabalhar corretamente, ajudando a desenvolver uma boa memória e pensamentos mais nítidos.

ARGOLAS DE ELEVAÇÃO

MODO DE EXECUÇÃO

Esta atividade oferece várias opções de exercícios, com um grau de dificuldade alto, tais como:

Abdominais: o praticante agarra as argolas, pendure-se nelas e levanta os joelhos, mantendo-se nesta posição por segundos. Solta os joelhos e repete o mesmo movimento mais uma vez. O objetivo é finalizar a série estabelecida sem soltar as argolas.

Figuras livres: sendo um desporto olímpico, esta atividade permite treinar e realizar manobras artísticas. O objetivo é realizar uma figura na perfeição.

MÚSCULOS ENVOLVIDOS

Na prática deste desporto, os músculos desenvolvidos são: os abdominais, os bíceps e os tríceps, o que melhora a resistência muscular e evita as dores lombares dos praticantes.



NORMAS



EN 16630
Equipamentos de fitness fixos instalados no exterior
Requisitos gerais de segurança e métodos de ensaio

CONFIDENCIALIDADE E PROPRIEDADE INTELECTUAL

A informação contida neste documento é confidencial, não podendo o destinatário do mesmo reproduzi-la ou permitir a terceiros que a obtenham, utilizem ou divulguem sem a prévia e expressa autorização da BRAGMAIA. Todos os direitos de propriedade intelectual sobre os desenhos e modelos apresentados são da titularidade exclusiva da BRAGMAIA, sendo expressamente proibida a prática de qualquer ato de exploração dos mesmos sem o consentimento desta, nos termos do código da propriedade industrial e do código do direito de autor e dos direitos conexos. A violação da obrigação de confidencialidade e/ou dos direitos de propriedade intelectual da BRAGMAIA, pode dar origem a responsabilidade civil e criminal.



PORTUGAL
www.bragmaia.com
geral@bragmaia.com

brag
PLAY

brag
URBAN

brag
SPORT

brag
SIGN

brag
LIGHT

Informação sujeita a alterações sem aviso prévio.

Data de exportação: 31/10/2023

DESCRIPCIÓN



Equipamiento BragSPORT "TRAPECIOS" (HIC - 2.27m), para fortalecimiento muscular; compuesto por 2 postes de madera de 90x90mm y estructura horizontal para anillas de acero Inox 304, 1 escalera compuesta por 6 peldaños y 1 cuerda rapel, fabricada en cuerda reforzada en acero revestido por fibras de polipropileno de Ø16mm y 4 anillas. Panel informativo en HPL con impresión en vinilo transparente. Herrajes de acero electrocincado. Fijación al suelo Tipo Y (hormigonado).

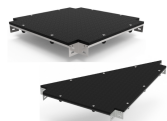
Medidas generales (LxAnxA): 3114x200x2380mm
Área de seguridad: 26m² | Área libre: 6627x4126mm
Rango de edad: +12 años
Nº de usuarios: 3 personas

CARACTERÍSTICAS TÉCNICAS



POSTE MADERA

Perfil tipo trébol de 90x90mm con cuatro frisos de pino laminado, con tratamiento en autoclave y acabado en pintura al agua, color cerezo, especialmente desarrollado para proteger la madera de la humedad, condiciones climáticas adversas, rayos U.V. y la aparición de hongos y mohos. Tapas en BragPO atornilladas.
Garantía: 10 años.



PLATAFORMAS EN BRAGPO

Estructura metálica galvanizada que combina la resistencia mecánica del acero con la resistencia a la corrosión por zinc. Reforzado con panel BragPO de alta densidad monocolor o bicolor, sin HPA. Caracterizado por su extrema ligereza y elasticidad, resistencia a productos químicos, corrosión, rayos UV (UNE EN ISO 4892), a la inflamabilidad (UNE-EN ISO 11925-2) y al impacto (ISO 527-1). No necesita ningún tipo de mantenimiento. Reforzado con una estructura metálica galvanizada, proporcionando una alta resistencia mecánica, así como resistencia a los elementos corrosivos.
Garantía: 15 años.



HERRAJES EN ACERO ELECTROCHAPADO

Herrajes en acero electrochapado, protegidos por cápsulas en polipropileno PP.



TUBO ACERO INOX AISI 304

Tubo en acero inoxidable AISI 304, según la norma EN 14301, con refinamiento 2B.
Garantía: 15 años.



PORTUGAL
www.bragmaia.com
geral@bragmaia.com

brag
PLAY

brag
URBAN

brag
SPORT

brag
SIGN

brag
LIGHT



HPL

Plancha laminada a alta presión (HPL) de gran formato, con núcleo ignífugo, según norma 438, tipo EDF, cuyo proceso de producción se realiza en prensas de alta presión y a altas temperaturas. Resinas acrílicas-poliuretánicas de doble endurecimiento extremadamente eficaces contra agentes externos (EN ISSO 4892-2), corrosión, condiciones atmosféricas adversas (DMTA-OFI 300.128), impacto y flexión (EN ISSO 178), fuego (EN 13501), con una superficie de alta resistencia a la luz y los rayos UV (EN ISO 4892-2).
Garantía: 10 años



VINILO DE IMPRESIÓN

Lámina de vinilo calandrado polimérico, con adhesivo desmontable o permanente. Adecuadas para aplicaciones, sobre superficies planas o con curvas simples. Especialmente desarrolladas para impresión digital con pinturas eco-solventes, solventes, UV y látex.



SISTEMA DE FIJACIÓN

Tipo Y - Sistema de fijación estándar compuesto por una base metálica o poste embutido al suelo y con relleno de hormigón.

La base metálica incorporada está fabricada en chapa de acero de carbono, con tratamiento anticorrosivo por inmersión en caliente de 120 a 140µm de espesor según EN ISO 1461, que permite su colocación sin que el poste entre en contacto directo con el suelo. Su fijación a al poste se realiza por un sistema de sujeción rápido aumentando la longevidad del poste y su fácil y rápida sustitución en caso de necesidad.

FUNCIONES DEPORTIVAS



EFFECTOS BENEFICIOSOS DEL EJERCICIO

Practicar ejercicio permite alimentar el espíritu de equipo, así como desarrollar los siguientes niveles:

FÍSICOS: limita los riesgos de obesidad, osteoporosis, hipertensión y enfermedades cardíacas. Reduce el riesgo de desarrollar dolor lumbar, tensión muscular y alivia el dolor crónico. Ayuda en el crecimiento y al aturdimiento de huesos, músculos y articulaciones saludables. Fortalece el sistema inmunológico.

MENTALES: relajar permite la liberación de endorfinas neurotransmisoras, que proporcionan el bienestar psicológico. Hacer ejercicio con regularidad evita la aparición de síntomas de estrés, reduce la ansiedad y la depresión. Estimula la autoestima y mejora considerablemente las condiciones de sueño. Ayuda al cerebro a recuperar la energía necesaria para trabajar correctamente, ayudando a desarrollar una buena memoria y pensamientos más nítidos.



ANILLAS DE ELEVACIÓN

MÉTODO DE EJECUCIÓN

Esta actividad ofrece varias opciones de ejercicios, con un alto grado de dificultad, tales como:

Abdominales: el usuario agarra las anillas, se cuelga en ellas y flexiona las rodillas, manteniéndose en esta posición durante unos segundos. Suelta las rodillas y repite el mismo movimiento una vez más. El objetivo es finalizar la serie establecida sin soltar las anillas.

Ejercicios libres: siendo un deporte olímpico, esta actividad permite entrenar y realizar ejercicios artísticos. El objetivo es lograr un ejercicio lo más perfecto posible.

MÚSCULOS IMPLICADOS

En la práctica de este deporte, los músculos desarrollados son: abdominales, bíceps y tríceps, lo que mejora la resistencia muscular y evita los dolores lumbares de los usuarios.



NORMAS



EN 16630
Equipos fijos de entrenamiento físico instalados al aire libre
Requisitos de seguridad y métodos de ensayo

CONFIDENCIALIDAD Y PROPIEDAD INTELECTUAL

La información contenida en este documento es estrictamente confidencial, no pudiendo el destinatario reproducirla o permitir a terceros que la adquieran, utilicen o divulguen sin la previa y expresa autorización de BRAGMAIA. Todos los derechos de propiedad intelectual sobre los diseños y modelos presentados son de titularidad exclusiva de BRAGMAIA, estando expresamente prohibida la práctica de cualquier acto de usurpación de los mismos sin el previo consentimiento de la empresa, dentro de los términos del código de propiedad industrial y del código de derechos de autor y derechos análogos. La violación de la obligación de confidencialidad y/o de los derechos de propiedad intelectual de BRAGMAIA, puede dar origen a responsabilidad civil y criminal.



PORTUGAL
www.bragmaia.com
geral@bragmaia.com

brag
PLAY

brag
URBAN

brag
SPORT

brag
SIGN

brag
LIGHT

Informação sujeita a alterações sem aviso prévio.

Data de exportação: 31/10/2023

DESCRIPTION



BragSPORT Street Workout Ring Station (FFH - 2.27m), for muscle strengthening consisting of two 90x90mm wooden props and 304 stainless steel horizontal frame for rings, one 6-step ladder and one rappelling rope made of reinforced steel rope coated with Ø16mm polypropylene fibers and four gymnastic rings. HPL information board with transparent vinyl printing.

Electro-zinc-plated steel fittings.

Y-type ground fixing (in-ground).

Dimensions (LxWxH): 3114x200x2380mm

Safety area: 26m² | Free area: 6627x4126mm

Age range: +12 years

Number of users: 3

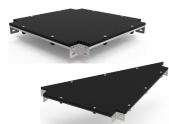
TECHNICAL FEATURES



WOOD BEAM

90x90mm clover type profile with four laminated pine friezes, with autoclave treatment and final finish in water-based paint, with cherry color, specially developed to protect the wood from humidity, weather, U.V. rays and the appearance of fungi and molds. BragPO cover fixed.

Guarantee: 10 years.



PLATFORM IN BRAGPO

A galvanized metallic structure that combines the characteristic of the mechanical resistance of the steel with the resistance to corrosion by zinc.

Reinforced with BragPO of high density with one color or bicolor, free of HPA. Characterized by its extreme lightness and elasticity, resistance to chemicals, corrosion, UV rays (UNE EN ISO 4892), to flammability (UNE-EN ISO 11925-2) and impact (ISO 527-1). It doesn't need any maintenance. Reinforced with a galvanized metallic structure, providing a high mechanical resistance as well as resistance to corrosive elements.

Guarantee: 15 years



STEEL ELECTROPLATED HARDWARE

Steel electroplated hardware, protected by polypropylene PP capsules.



STAINLESS STEEL TUBE AISI 304

Tube in stainless steel AISI 304, according to EN 14301, with finish 2B.

Guarantee: 15 years.



PORTUGAL

www.bragmaia.com

geral@bragmaia.com

brag
PLAY

brag
URBAN

brag
SPORT

brag
SIGN

brag
LIGHT

**HPL**

Large format, high pressure laminated (HPL) sheets, with flameproof core, according to standard 438, type EDF, whose production process takes place in high pressure presses and at high temperatures. The double-hardened acrylic-polyurethane resins provide extremely effective protection against external agents (EN ISSO 4892-2), atmospheric corrosion and temperatures (DMTA-OFI 300.128), impact and bending (EN ISSO 178), fire (EN 13501), its surface also has a high resistance to light and UV rays (EN ISSO 4892-2).
Guarantee: 10 years

**VINYL**

Polymeric calendered vinyl lamina, with removable or permanent adhesive. Suitable for applications, on flat surfaces or with simple curves. Specially developed for digital printing with eco-solvent, solvent, UV and latex inks.

**FIXATION SYSTEM**

Type Y - Fixation system composed of built-in metal base or plumbing applied directly to the ground and concrete sinker.

The built-in metal base is made of carbon steel sheet, with corrosion-resistant hot-dip galvanisation treatment of between 120 and 140µm thickness according to EN ISO 1461, which allows its placement without the plumb in direct contact with the ground. Its attachment to the plumb line is made by a quick clamping system increasing the longevity of the plumb line and its easy and fast replacement in case of need.

SPORTS FUNCTIONS**BENEFICIAL EFFECTS OF EXERCISE**

Practicing exercise allows you to nurture team spirit and resilience, as well as develop the following beneficial effects:

PHYSICS: it limits the risks of obesity, osteoporosis, hypertension and heart disease. It reduces the risk of developing back pain, muscle tension and relieves chronic pain. Helps in the growth and maintenance of healthy bones, muscles and joints. The act of wearing and strengthening your body with exercises strengthens the immune system.

MENTAL: relax allow the release of endorphins neurotransmitters, which provide psychological well-being. Regular exercise prevents the onset of stress symptoms, reduces anxiety and depression. It stimulates self-esteem and considerably improves sleep conditions. Helps the brain recover the energy needed to work properly, helping to develop a good memory and sharper thoughts.

**GYM RINGS****MODE OF IMPLEMENTATION**

This activity offers various exercise options, with a high degree of difficulty, such as:

Sit-ups: the practitioner grabs the rings, hangs them and raises the knees, holding this position for seconds. Loosen your knees and repeat the same movement once again. The goal is to finish the established series without loosening the rings.

Figures free: being an Olympic sport, this activity allows you to train and perform artistic maneuvers. The goal is to accomplish a figure perfectly.

MUSCLES INVOLVED

In the practice of this sport, the developed muscles are: the abdominals, the biceps and the triceps, which improves the muscular endurance and prevents the lower back pain of the practitioners.



STANDARTS



EN 16630
Permanently installed outdoor fitness equipment
Safety requirements and test methods

CONFIDENTIALITY AND INTELLECTUAL PROPERTY

The information contained in this document is confidential, and the recipient cannot reproduce it or allow third parties to obtain, use or disclose it without the prior and express authorization of BRAGMAIA.
All intellectual property rights over the designs and models presented are the exclusive property of BRAGMAIA, and the practice of any act of exploitation thereof without the consent of the latter, under the terms of the industrial property code and the copyright code and related rights. Violation of BRAGMAIA's obligation of confidentiality and / or intellectual property rights may give rise to civil and criminal liability.



PORTUGAL
www.bragmaia.com
geral@bragmaia.com

brag
PLAY

brag
URBAN

brag
SPORT

brag
SIGN

brag
LIGHT

Informação sujeita a alterações sem aviso prévio.

Data de exportação: 31/10/2023

DESCRIPTION



Station anneaux street workout BragSPORT (HCL - 2,27m) pour le renforcement musculaire, comprenant 2 poutres verticales en bois de 90x90 mm et une barre horizontale fixe pour anneaux en acier inoxydable 304, 1 échelle à 6 échelons et 1 corde de rappel renforcée en câble d'acier recouvert de fibres de polypropylène de Ø16 mm et 4 anneaux de gymnastique. Panneau d'information HPL avec impression en vinyle transparent.

Visserie en acier électrozingué.

Fixation au sol de type Y (bétonner).

Dimensions (LxIxh): 3114x200x2380mm

Zone de sécurité: 26m² | Zone libre: 6627x4126mm

Tranche d'âge: +12 ans

Nombre d'utilisateurs: 3

CARACTÉRISTIQUES TECHNIQUES



POUTRE BOIS

Au profil type trèfle de 90x90mm avec quatre frises en pin laminé, avec traitement autoclave et finition à la peinture à l'eau, couleur cerise, spécialement développée pour protéger le bois de l'humidité, des intempéries, des rayons U.V. et de l'apparition de champignons et moisissures. Embout en BragPO fixés.

Garantie: 10 ans.

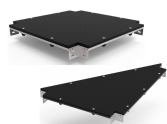


PLATE-FORMES EN BRAGPO

Structure métallique galvanisée qui combine une résistance mécanique de l'acier et résistance à la corrosion par le zinc.

Renforcé avec du BragPO d'une couleur ou bicolore de haute densité, sans HPA. Caractérisé par son extrême légèreté et élasticité, résistant aux produits chimiques, à la corrosion, aux rayons UV (UNE EN ISO 4892), à l'inflammabilité (UNE-EN ISO 11925-2) et aux impacts (ISO 527-1). Pas d'entretien nécessaire.

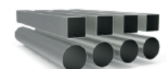
Renforcé avec une structure métallique galvanisée, offrant une résistance mécanique élevée ainsi qu'aux éléments corrosifs.

Garantie: 15 ans



FERRURES EN ACIER ELECTROZINGÉ

Ferrures en acier électrozingué, protégé par des capsules en polypropylène PP.



TUBE EN ACIER INOXYDABLE AISI 304

Tube en acier inoxydable AISI 304, en accord avec la norme EN 14301, avec finition 2B.

Garantie: 15 ans.



PORTUGAL

www.bragmaia.com

geral@bragmaia.com

brag
PLAY

brag
URBAN

brag
SPORT

brag
SIGN

brag
LIGHT



HPL

Plaque laminée sous haute pression (HPL) en grand format, antidéflagrante, selon la norme 438, type EDF, dont le processus de production se déroule dans des presses haute pression et à haute température. Les résines acryliques polyuréthane double durcissement offrent une protection extrêmement efficace contre les agents extérieurs (EN ISSO 4892-2), la corrosion atmosphérique et les températures (DMTA-OFI 300.128), Les chocs et la flexion (EN ISSO 178), le feu (EN 13501), ses surfaces possèdent une grande résistance à la lumière et aux rayons UV (EN ISSO 4892-2).

Garantie: 10 ans



VINYLE D'IMPRESSION

Lame de vinyle calandré polymère, avec adhésif retirable ou permanent. Convient pour des applications, sur des surfaces planes ou avec des courbes simples. Spécialement conçus pour l'impression numérique à l'aide d'encre écosolvants, de solvants, d'UV et de latex.



SISTÈME DE FIXATION

Type Y - Système de fixation composé d'une base métallique encastrée ou d'une poutre appliquée directement au sol et bétonnée.

La base métallique encastrée est fabriquée en tôle d'acier carbone, avec un traitement anticorrosion par galvanisation par immersion à chaud d'une épaisseur comprise entre 120 et 140µm selon la norme EN ISO 1461, qui permet sa pose sans que la poutre rentre en contact direct avec le sol. Sa fixation à la poutre est réalisée par un système de serrage rapide augmentant sa longévité et facilitant son remplacement, qui sera rapide en cas de besoin.

FONCTIONS SPORTIVES



EFFETS BÉNÉFIQUES DE L'EXERCICE

Pratiquer l'exercice permet de nourrir l'esprit d'équipe et de résilience, ainsi que de développer les effets bénéfiques suivants:

PHYSIQUES: elle limite les risques d'obésité, d'ostéoporose, d'hypertension et de maladies cardiaques. Réduit le risque de développer des douleurs lombaires, la tension musculaire et soulage la douleur chronique. Aide à la croissance et le maintien des os, des muscles et des articulations sains. L'usure et le renforcement de votre corps avec des exercices renforce le système immunitaire.

MENTAUX: la relaxation permet la libération d'endorphines neurotransmetteurs, qui fournissent le bien-être psychologique. L'exercice régulier évite l'apparition de symptômes de stress, réduit l'anxiété et la dépression. Stimule l'estime de soi et améliore considérablement les conditions de sommeil. Aide le cerveau à récupérer l'énergie nécessaire pour travailler correctement, aidant à développer une bonne mémoire et des pensées plus claires.



ANNEAUX D'ÉLEVATION

MODE D'EXÉCUTION

Cette activité offre plusieurs options d'exercices avec un degré de difficulté élevé, tels que:

Abdominaux : le praticien saisit les anneaux, les suspend et lève les genoux, en restant dans cette position pendant des secondes. Relâche les genoux et répète le même mouvement encore une fois. Le but est de terminer la série établie sans relâcher les anneaux.

Figures libres : étant un sport olympique, cette activité permet de s'entraîner et de réaliser des manœuvres artistiques. Le but est d'accomplir une figure parfaite.

MUSCLES IMPLIQUÉS

Dans la pratique de ce sport, les muscles développés sont les abdominaux, les biceps et les triceps, ce qui améliore la résistance musculaire et évite les douleurs lombaires des pratiquants.



NORMES



EN 16630
Modules fixes d'entraînement physique de plein air
Exigences de sécurité et méthodes d'essai

CONFIDENTIALITÉ ET PROPRIÉTÉ INTELLECTUELLE

Les informations contenues dans ce document sont confidentielles et le destinataire ne peut pas les reproduire ni permettre à des tiers de les obtenir, de les utiliser ou de les divulguer sans l'autorisation préalable et expresse de BRAGMAIA.
Tous les droits de propriété intellectuelle sur les dessins et modèles présentés sont propriété exclusive de BRAGMAIA, et la pratique d'un acte d'exploitation de ceux-ci sans le consentement de cette dernière, selon les termes du code de la propriété industrielle et du code du droit d'auteur et des droits voisins. La violation de l'obligation de confidentialité et / ou des droits de propriété intellectuelle de BRAGMAIA peut engager à la responsabilité civile et pénale.



PORTUGAL
www.bragmaia.com
geral@bragmaia.com

brag
PLAY

brag
URBAN

brag
SPORT

brag
SIGN

brag
LIGHT

Informação sujeita a alterações sem aviso prévio.

Data de exportação: 31/10/2023