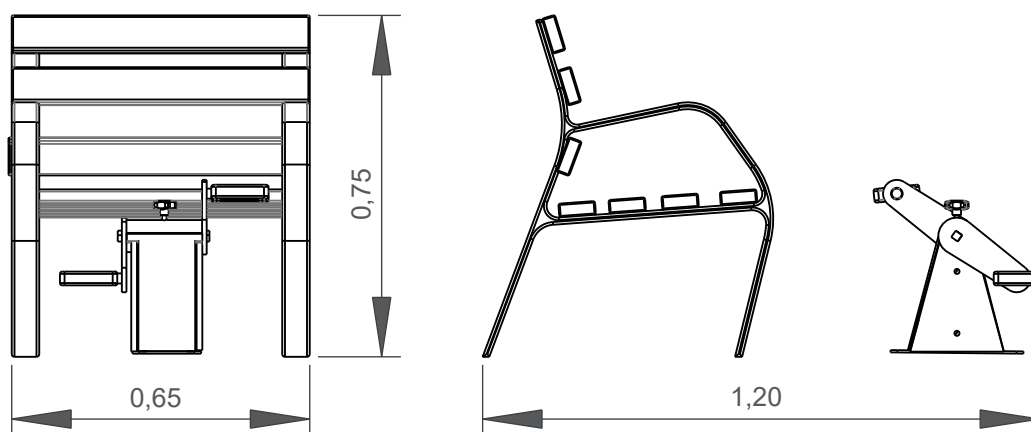
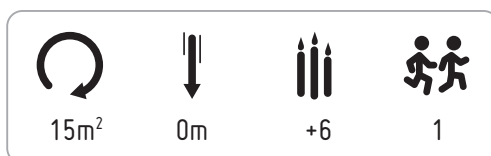
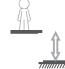



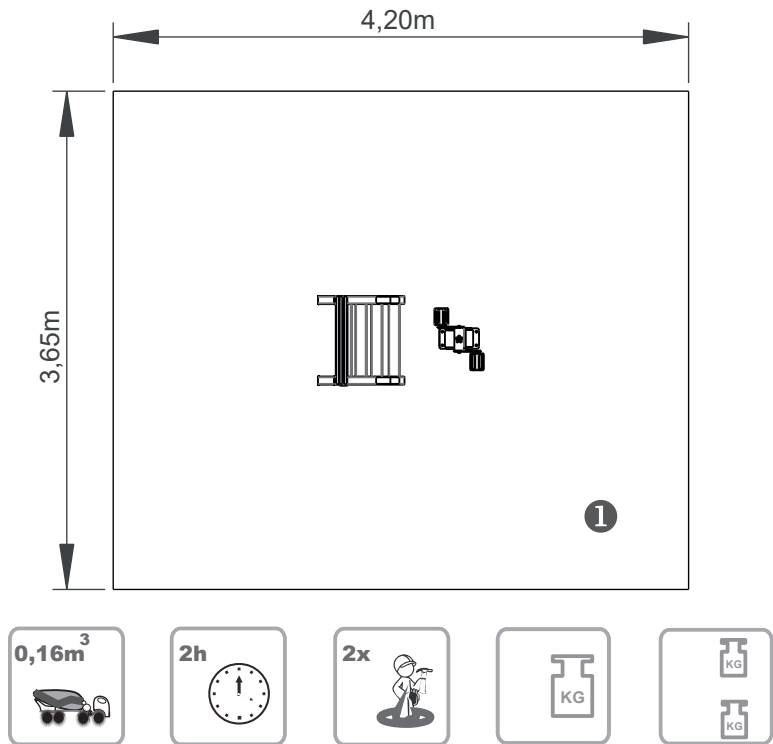
BANCO COM PEDALEIRA

BCM024C



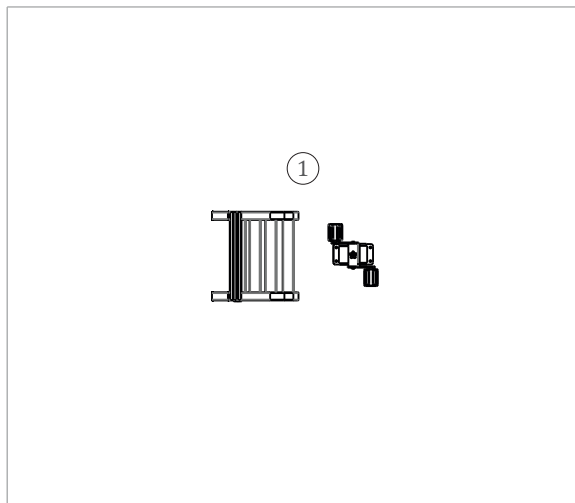
EN 1176-1

.....	①
	0
	15
	15



INFORMAÇÃO TÉCNICA / INFORMACIÓN TÉCNICA / TECHNICAL INFORMATION / INFORMATIONS TECHNIQUES

1 - Cadeira com pedaleira





Assento

Madeira: Pinho laminado classificado com qualidade de garantia por controlo interno contínuo. Com tratamento autoclave, protegendo-a dos ataques de cogumelos, insectos e térmites. Acabamento final a tinta de base aquosa especialmente desenvolvida para proteger a madeira de humidades, intempéries e raios U.V.. Contém princípios activos que lhe conferem uma barreira protetora contra o aparecimento de fungos e bolores;

Painéis

HDPE: Polietileno de alta densidade monocolor ou bicolor. Por ser um polímero é caracterizado pela sua resistência a produtos químicos e à corrosão. Pela sua capacidade de elasticidade e leveza, oferece alta resistência ao impacto, sendo muito difícil quebrar. A sua base sintética impede o cultivo de bactérias e fungos. Não necessita de qualquer manutenção;

Peças Metálicas Estrutura e Pedaleira

Ferro: Eletrozincado e lacado a esmalte tipo gel a 230°C, com espessura entre 50 a 70µm, de acordo com a norma UNE EN ISO 2808;

Sistema de fixação

Tipo B – Sistema de fixação standard composto por base metálica aparafusada ao solo com buchas metálicas. Medida Base: C:400mm, L:300mm, A:100mm;

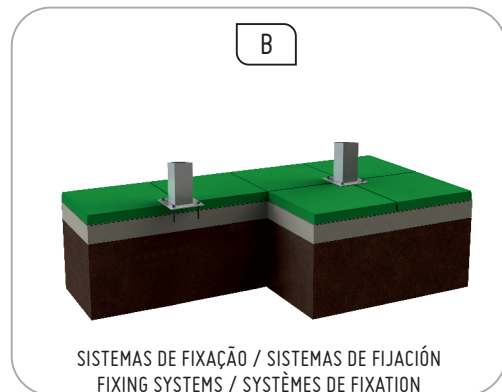
Parafusos e acessórios

Parafusos: Aço zincado ou opcionalmente aço inox AISI 304;
Câpsulas: Plástico polipropileno PP;



PROTECTORES DECORATIVOS:

 Penetra profundamente na madeira destacando os veios e embelezando a madeira com as suas cores especiais transparentes.	 Muito resistente ao sol. Contém pigmentos micronizados absorventes e estabilizadores dos raios U.V.	 Microporos, deixa respirar a madeira e evita as deformações naturais da madeira.
 Fácil manutenção. Não é necessário lixar ou decapar para a aplicação de novas camadas.	<p>PRINCÍPIOS ACTIVOS</p>  Conferindo ao filme uma barreira protectora contra fungos e bolores.	<p>HIDRÓFUGO</p>  protege contra a humidade, a chuva e impermeabiliza.



asiento

Madera: Pino laminado clasificado con calidad de garantía por control interno continuo. Con tratamiento autoclave, protegiéndola de los ataques de setas, insectos y termitas. Acabado final a tinta de base acuosa especialmente desarrollada para proteger la madera de humedad, intemperie y rayos U.V .. Contiene principios activos que le confieren una barrera protectora contra la aparición de hongos y mohos;

paneles

HDPE: Polietileno de alta densidad monocolor o bicolor. Por ser un polímero se caracteriza por su resistencia a los productos químicos y a la corrosión. Por su capacidad de elasticidad y ligereza, ofrece alta resistencia al impacto, siendo muy difícil romper. Su base sintética impide el cultivo de bacterias y hongos. No necesita mantenimiento;

Piezas Metálicas

Estructura y Pedalera

Hierro: Elettrozincado y lacado a esmalte tipo gel a 230°C, con espesor entre 50 a 70µm, de acuerdo con la norma UNE EN ISO 2808;

Sistema de fijación

Tipo B – Sistema de fijación estándar compuesto por base metálica atornillada al suelo con tacos metálicos. Medida Base: C: 400mm, L: 300mm, A: 100mm;

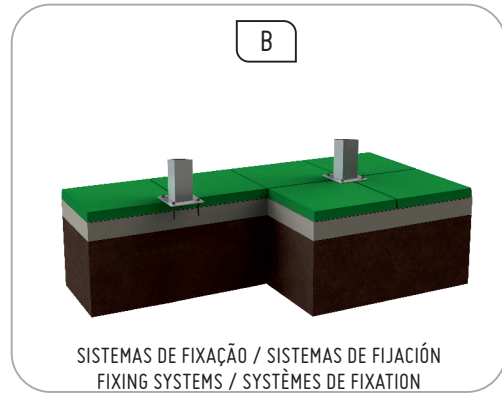
Tornillos y accesorios

Tornillos: Acero zincado o opcionalmente acero inoxidable AISI 304;
Cápsulas: Plástico polipropileno PP;



PROTECTORES DECORATIVOS:

 Penetra profundamente en la madera destacando los vetas y embellecer la madera con los sus colores especiales transparentes	 Muy resistente al sol, contiene pigmentos microoxidados absorbentes y estabilizadores de los rayos U.V. PRINCIPIOS ACTIVOS que le da a la película una barrera protectora contra los hongos y los mohos	 Microporosos, deja respirar la madera y evita las deformaciones naturales de la madera. HIDRÓFUGO protege contra la humedad, la lluvia e impermeabiliza.
---------------------------------------------------------------------------------------------------------------------------------	------------------------------------------------------------------------------------------------------------------------------------------------------------------------------------------------------------------------------	-------------------------------------------------------------------------------------------------------------------------------------------------------------------------------





Seat

Wood: Laminated pine classified with guarantee quality by continuous internal control. With autoclave treatment, protecting it from attacks of mushrooms, insects and termites. Water-based paint finish specially developed to protect wood from moisture, weather and U.V. rays. Contains active principles that give it a protective barrier against the appearance of fungi and molds;

Panels

HDPE: High density polyethylene mono or two color. Being a polymer is characterized by its resistance to chemicals and corrosion. Due to its elasticity and lightness, it offers high impact resistance and is very difficult to break. Its synthetic base prevents the cultivation of bacteria and fungi. It does not require any maintenance;

Metal parts

Structure and Pedal

Iron: Electro zinc and lacquered with gel type enamel at 230°C, with thickness between 50 and 70µm, according to the standard UNE EN ISO 2808;

Fixation System

Type B – Standard fixing system consisting of metal base bolted to the ground with metal bushings. Base Measurement: C: 400mm, L: 300mm, A: 100mm;

Screws and accessories

Screws: Zinc-plated steel or optionally AISI 304 stainless steel;

Capsules: PP polypropylene plastic;

100%

DECORATIVE PROTECTORS:

<p>Penetrator deep into wood highlighting and embellishing the wood with their special transparent colors</p>	<p>Very resistant to sun. Contains absorbent micronized pigments and UV stabilizers.</p>	<p>Microporous, let the wood breathe and prevents the natural deformations of the wood.</p>
<p>Easy maintenance. No sanding or picking is required for the application of new layers.</p>	<p>ACTIVE PRINCIPLES</p> <p>Giving the film a protective barrier against fungi and molds</p>	<p>WATER-REPELLENT</p> <p>protects against moisture, rain and waterproof.</p>

B

SISTEMAS DE FIXAÇÃO / SISTEMAS DE FIJACIÓN
FIXING SYSTEMS / SYSTÈMES DE FIXATION



Siège

Bois: Pin stratifié classé avec une qualité garantie par contrôle interne continu. Avec traitement autoclave, le protégeant des attaques de champignons, d'insectes et de termites. Finition de peinture à base d'eau spécialement développée pour protéger le bois contre l'humidité, les intempéries et les rayons UV. Contient des principes actifs qui lui confèrent une barrière protectrice contre l'apparition de champignons et de moisissures;

Panneaux

HDPE: Polyéthylène haute densité mono ou bicolore. Être un polymère se caractérise par sa résistance aux produits chimiques et à la corrosion. Grâce à son élasticité et à sa légèreté, il offre une grande résistance aux chocs et est très difficile à briser. Sa base synthétique empêche la culture de bactéries et de champignons. Il ne nécessite aucun entretien

Pièces métalliques

Structure et pédale

Fer: électrolytisé et laqué avec un émail de type gel à 230°C, avec une épaisseur comprise entre 50 et 70µm, selon la norme UNE EN ISO 2808;

Système de fixation

Type B – Système de fixation standard composé d'une base en métal boulonnée au sol avec des bagues en métal. Mesure de base: C: 400 mm, L: 300 mm, A: 100 mm;

Vis et accessoires

Vis: Acier zingué ou acier inoxydable AISI 304 en option;

Capsules: PP polypropylène plastique;



PROTECTEURS DÉCORATIFS:

<p>Pénètre profondément dans le bois en soulignant les veines et en embellissant le bois avec ses couleurs transparentes spéciales</p>	<p>Très résistant au soleil il contient des pigments microencapsulés d'absorption des stabilisants U.V.</p> <p>PRINCIPES ACTIFS</p> <p>Donnant au film une barrière protectrice contre les champignons et les moisissures</p>	<p>Microporeux, laisse respirer le bois et empêche les déformations naturelles du bois.</p> <p>HYDROFUGUE</p> <p>protège contre l'humidité, la pluie et imperméable.</p>
----------------------------------------------------------------------------------------------------------------------------------------	--------------------------------------------------------------------------------------------------------------------------------------------------------------------------------------------------------------------------------------	---------------------------------------------------------------------------------------------------------------------------------------------------------------------------------

