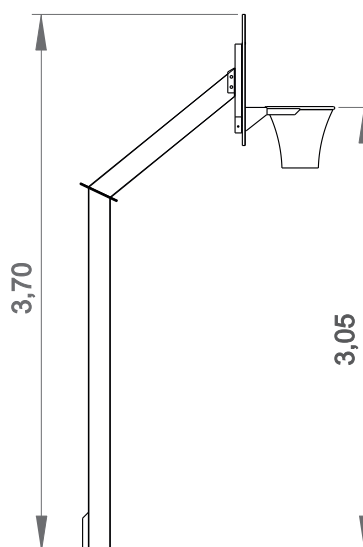
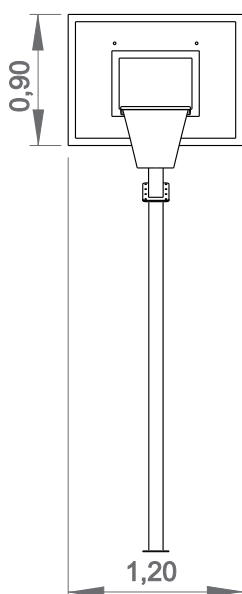
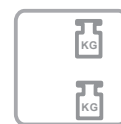
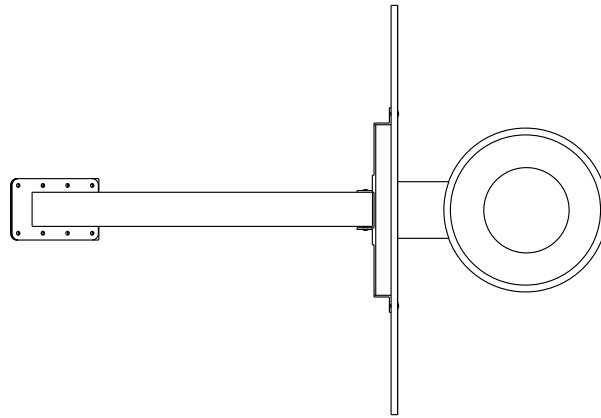


TABELA BASQUETEBOL

BR018/3





INFORMAÇÃO TÉCNICA / INFORMACIÓN TÉCNICA / TECHNICAL INFORMATION / INFORMATIONS TECHNIQUES

1 - Tabela de Basket c/ avanço de 1200mm

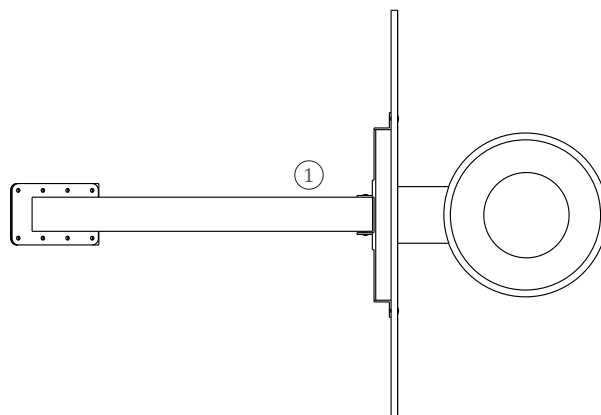




Tabela de Basket

HDPE: Polietileno de alta densidade monocolor ou bicolor. Por ser um polímero é caracterizado pela sua resistência a produtos químicos e à corrosão. Pela sua capacidade de elasticidade e leveza, oferece alta resistência ao impacto, sendo muito difícil quebrar. A sua base sintética impede o cultivo de bactérias e fungos. Não necessita de qualquer manutenção;

Rede

Malha em Nylon de alta densidade;

Peças Metálicas

Tubos: Aço segundo a norma EN 10025-2, classe S235JR / S275JO. Tratamento anticorrosivo de galvanização por imersão a quente de acordo com a norma EN ISO 1461.

Sistema de fixação

Tipo B – Sistema de fixação standard composto por base metálica aparafusada ao solo com buchas metálicas;

Parafusos e acessórios

Parafusos: Aço zincado ou opcionalmente aço inox AISI 304;

Opcional

Aço eletrozincado e lacado a esmalte tipo gel a 230°C, com espessura entre 50 a 70µm, de acordo com a norma UNE EN ISO 2808;

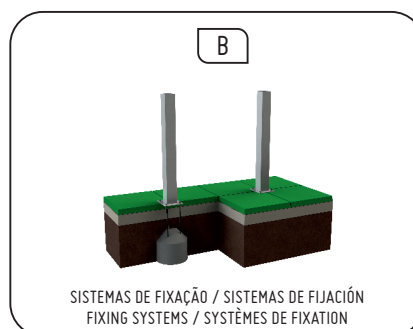




Tabla de Basket

HDPE: Polietileno de alta densidad monocolor o bicolor. Por ser un polímero se caracteriza por su resistencia a los productos químicos y a la corrosión. Por su capacidad de elasticidad y ligereza, ofrece alta resistencia al impacto, siendo muy difícil romper. Su base sintética impide el cultivo de bacterias y hongos. No necesita mantenimiento;

red

Malla en Nylon de alta densidad;

Piezas Metálicas

Tubos: Acero según la norma EN 10025-2, clase S235JR / S275JO. Tratamiento anticorrosivo de galvanización por inmersión en caliente de acuerdo con la norma EN ISO 1461.

Sistema de fijación

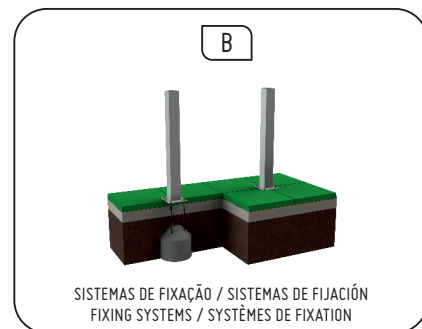
Tipo B – Sistema de fijación estándar compuesto por base metálica atornillada al suelo con tacos metálicos;

Tornillos y accesorios

Tornillos: Acero zincado o opcionalmente acero inoxidable AISI 304;

opcional

Acero electrizado y lacado a esmalte tipo gel a 230°C, con espesor entre 50 y 70µm, de acuerdo con la norma UNE EN ISO 2808;





Basket Table

HDPE: High density polyethylene mono or two color. Being a polymer is characterized by its resistance to chemicals and corrosion. Due to its elasticity and lightness, it offers high impact resistance and is very difficult to break. Its synthetic base prevents the cultivation of bacteria and fungi. It does not require any maintenance;

Net

High-density nylon mesh;

Metal parts

Tubes: Steel according to EN 10025-2, class S235JR / S275J0. Anticorrosive treatment of hot dip galvanizing according to EN ISO 1461.

Fixation System

Type B – Standard fastening system consisting of metal base bolted to the ground with metal bushings;

Screws and accessories

Screws: Zinc-plated steel or optionally AISI 304 stainless steel;

Optional

Electrozinced steel and lacquered with gel type enamel at 230°C, with thickness between 50 and 70µm, according to the norm UNE EN ISO 2808;

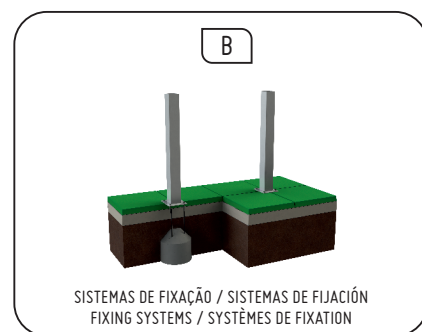


Table de panier

PEHD: Polyéthylène haute densité, mono ou bic olore. Être un polymère est caractérisé par sa résistance aux produits chimiques et à la corrosion. En raison de son élasticité et de sa légèreté, il offre une résistance élevée aux chocs et est très difficile à casser. Sa base synthétique empêche la culture de bactéries et de champignons. Il ne nécessite aucun entretien.

Filet

Maille de nylon haute densité;

Pièces en métal

Tubes: acier selon EN 10025-2, classe S235JR / S275JO. Traitement anticorrosion de la galvanisation à chaud selon EN ISO 1461.

Système de fixation

Type B – Système de fixation standard constitué d'une base en métal boulonnée au sol avec des bagues en métal;

Vis et accessoires

Vis: Acier zingué ou, éventuellement, acier inoxydable AISI 304;

En option

Acier électrozingué et laqué avec un émail type gel à 230°C, d'épaisseur comprise entre 50 et 70µm, selon la norme UNE EN ISO 2808;

