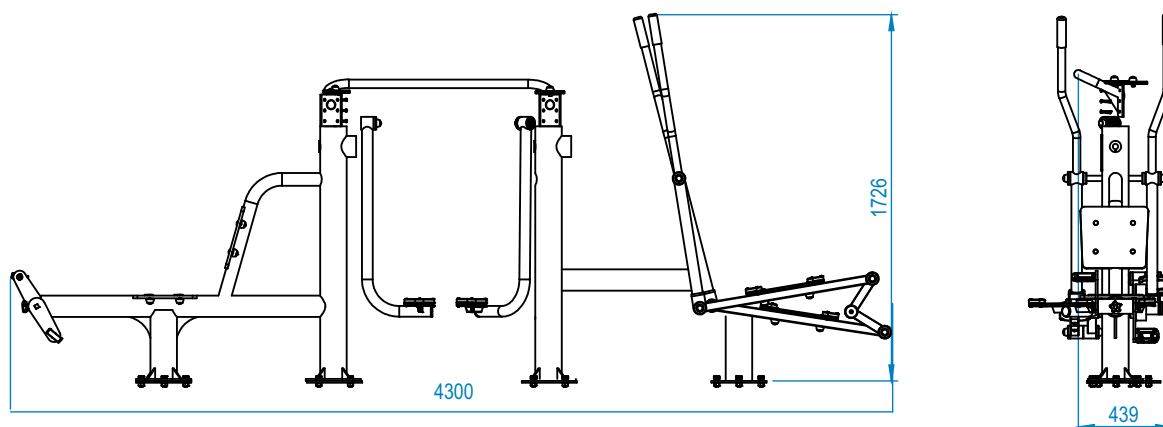
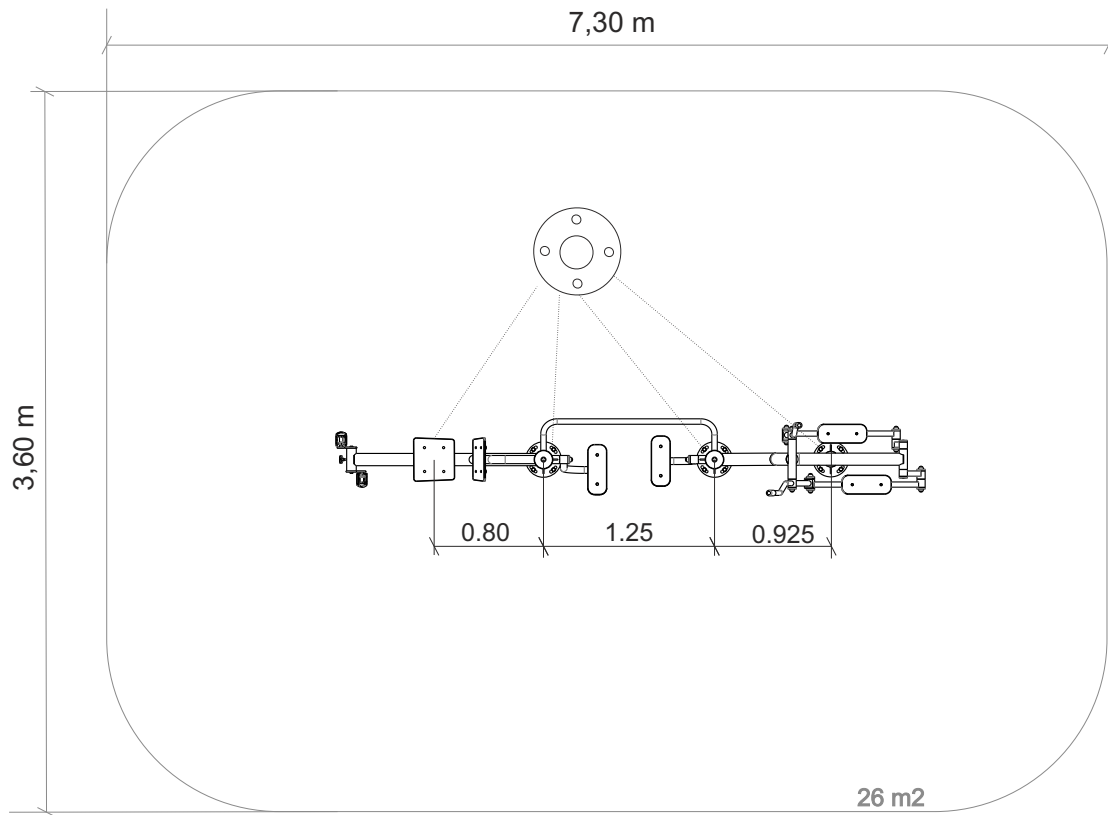


# COMBINADO BIO SAUDÁVEL 1

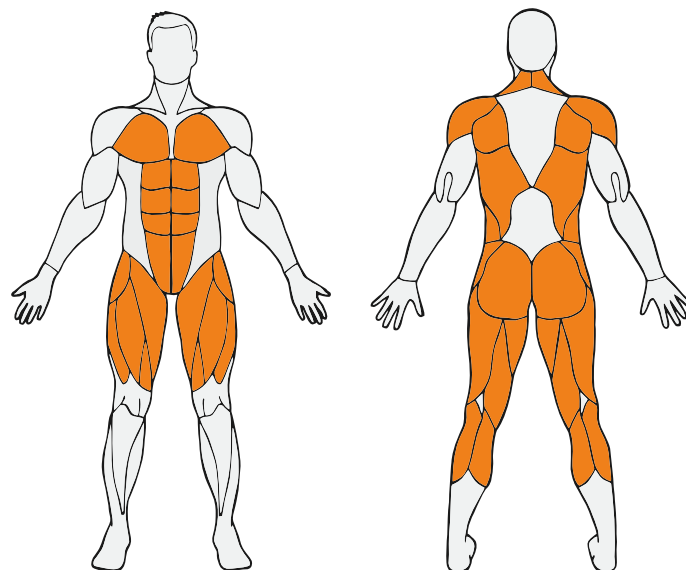
CG28111





Nota: Deve assegurar que o equipamento é instalado correctamente face ao negativo. Alinhe a furação do equipamento perante a furação do negativo conforme ilustra a imagem.

MÚSCULOS PARA DESENVOLVER / MÚSCULOS A DESARROLLAR / MUSCLES TO DEVELOP / MUSCLES À DÉVELOPPER



Nota: Deve assegurar que o equipamento é instalado correctamente face ao negativo. Alinhe a furação do equipamento perante a furação do negativo conforme ilustra a imagem.



Estrutura

Tubos: Aço Inox: AISI 304 de acordo com a norma EN 1.4301;

Peças plásticas

polietileno

Peças Metálicas

aço eletro galvanizado

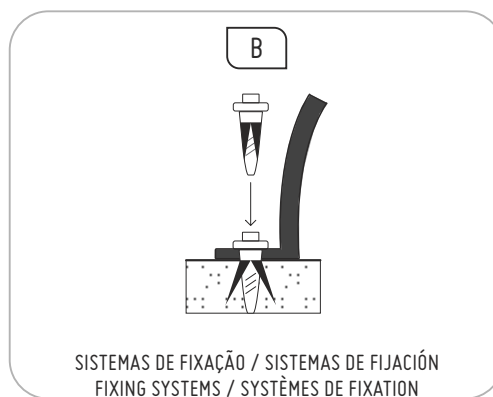
Rolamentos: esferas rígidas da SKF com um curso reforçado em ambos os lados (sem necessidade de manutenção e lubrificação);

Acabamentos

eletro galvanizado e lacado (ou esmalte tipo gel a 230°C, com espessura entre 70µm segundo a norma UNE EN ISO2808) a 2600 Sablé (a pedido pode ser lacado a outro RAL);

Tipo de fixação

fornecido por 1 negativo;



PLANO DE MANUTENÇÃO / PLAN DE MANTENIMIENTO / MAINTENANCE PLAN / PLAN DE MAINTENANCE

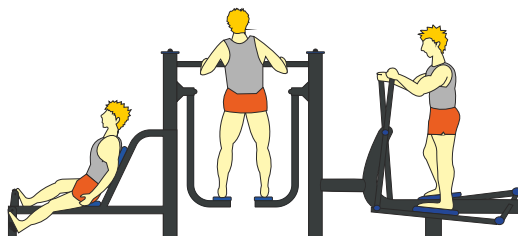
Semanalmente: verifique visualmente o estado geral do jogo, garantindo que não haja quebras ou danos aos usuários;

Mensalmente: verifique se as articulações têm um movimento uniforme. Lubrifique se apropriado. garantir que a estabilidade estrutural do jogo seja a mesma do primeiro dia. verifique a condição de todos os parafusos e suas proteções;

Anualmente: verifique a ausência de corrosão nas partes metálicas. Verifique todas as fundações;



MODO DE EXECUÇÃO / MODO DE EJECUCIÓN / MODE OF EXECUTION / MODE D'EXÉCUTION



MODO DE EXECUÇÃO: À esquerda, a bicicleta, sente-se e coloque os pés nos pedais. Aumente-os gradualmente e mantenha uma velocidade constante. Ajuste o nível de dificuldade na alavanca localizada entre os pedais, gire no sentido horário para aumentar o atrito, no sentido anti-horário para reduzi-lo.

No centro, patins, pegue a barra com as duas mãos e siga os pedais, mova as pernas como se estivesse andando. Postura normal do bípede e, olhe para a frente com o queixo na posição normal. Enquanto corre, não saia da barra.

À direita, esquie, suba no dispositivo e segure as alças (telhas pretas) com as duas mãos, mova os membros inferiores e superiores como se estivesse andando. Postura bípede normal, olhou na frente de você com o queixo direito.



**Cuidado:** consulte o seu médico antes de realizar estes exercícios.  
As crianças devem ser supervisionadas por um adulto.



Estructura

Tubos: Acero Inox: AISI 304 de acuerdo con la norma EN 1.4301.

Piezas de plástico

polietileno

Piezas Metálicas

acero electrolgalvanizado

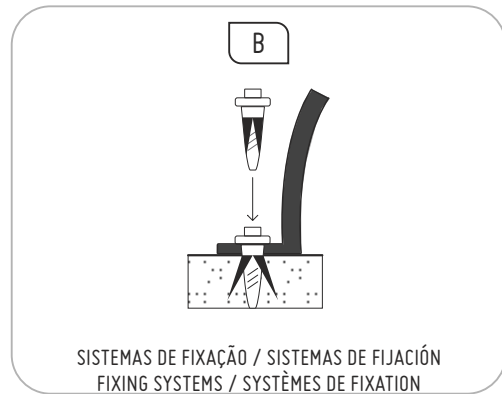
Rodamientos: esferas rígidas de SKF con un curso reforzado en ambos lados (sin necesidad de mantenimiento y lubricación); acabados

electrolgalvanizado y lacado (o esmalte tipo gel a 230°C, con un espesor de 70µm según la norma UNE EN ISO2808) a 2600

Sablé (a pedido puede ser lacado a otro RAL);

Tipo de fijación

proporcionado por 1 negativo;



PLANO DE MANUTENÇÃO / PLAN DE MANTENIMIENTO / MAINTENANCE PLAN / PLAN DE MAINTENANCE

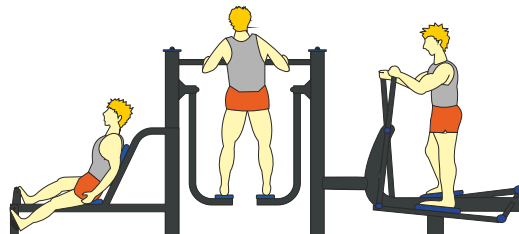
Semanalmente: verifique visualmente el estado general del juego, garantizando que no haya roturas o daños a los usuarios;

Mensualmente: asegúrese de que las articulaciones tienen un movimiento uniforme. Lubrique si es apropiado, garantizar que la estabilidad estructural del juego sea la misma del primer día. verifique la condición de todos los tornillos y sus protecciones;

Anualmente: verifique la ausencia de corrosión en las partes metálicas. Compruebe todas las fundaciones;



MODO DE EXECUÇÃO / MODO DE EJECUCIÓN / MODE OF EXECUTION / MODE D'EXÉCUTION



INSTRUCCIONES DE USO: A su izquierda, La Bicicleta. Suba y coloque los pies en los pedales. Impulsar progresivamente y mantener una velocidad constante. Ajuste el nivel de dificultad en la palanca ubicada entre los pedales; girar en sentido de las agujas del reloj para aumentar la velocidad y en dirección opuesta para disminuirla.

En el centro, se encuentran Los Patines. Sujétese a la barra con ambas manos y súbase a los pedales. Mueva los miembros inferiores como si estuviese caminando. Postura bípeda normal. Mirar al frente con la barbilla en posición normal. Durante la realización del ejercicio no suelte la barra horizontal.

A su derecha, El Esquí de Fondo. Súbase al aparato y sujete con las manos las empuñaduras (zona negra). Mueva los miembros inferiores y superiores como si estuviese caminando. Postura bípeda normal. Mirar al frente.

 **ATENCIÓN:** Consulte a su médico antes de realizar este tipo de ejercicios. Los menores de edad deben estar vigilados en todo momento por un adulto.



Structure  
 Pipes: Stainless steel: AISI 304 according to EN 1.4301;

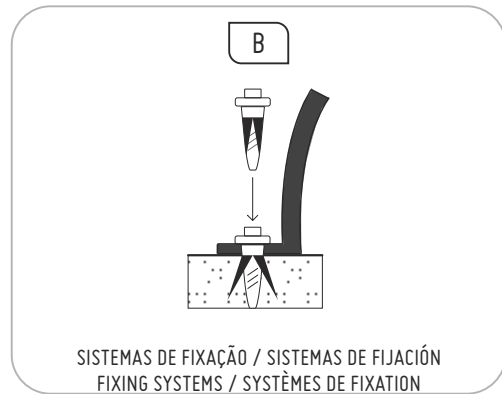
Plastic parts  
 polyethylene

Metal parts  
 electro-galvanized steel

Bearings: SKF stiff balls with a reinforced stroke on both sides (no maintenance and lubrication required);

Finishing  
 electroplated and lacquered (or gel type enamel at 230°C, with thickness between 70µm according to the norm UNE EN ISO2808) to 2600 Sablé (on request can be lacquered to another RAL);

Type of attachment  
 provided by 1 negative;



PLANO DE MANUTENÇÃO / PLAN DE MANTENIMIENTO / MAINTENANCE PLAN / PLAN DE MAINTENANCE

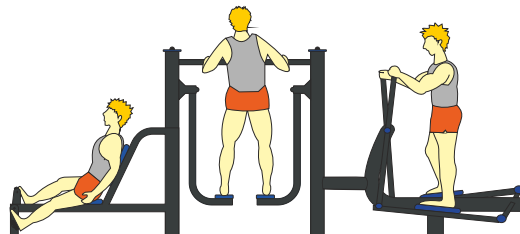
Weekly: visually check the overall status of the game, ensuring there are no breaks or damage to users;

Monthly: Check that the joints have a uniform movement. Lubricate if appropriate. ensure that the structural stability of the game is the same as the first day. check the condition of all bolts and their protections;


Annually: check for corrosion on metal parts. Check all foundations;



MODO DE EXECUÇÃO / MODO DE EJECUCIÓN / MODE OF EXECUTION / MODE D'EXÉCUTION

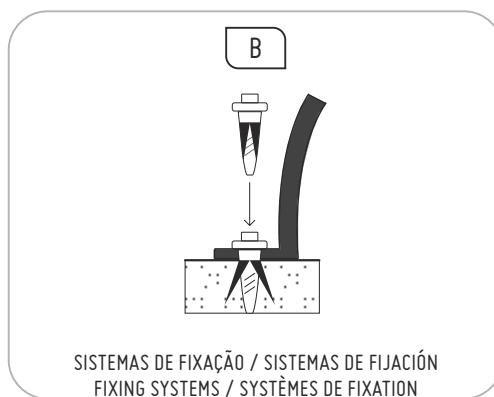


MODE OF EXECUTION: On the left, the bike, take the seat and place your feet on the pedals. Boost them gradually and maintain a constant speed. Adjust the level of difficulty on the lever located between the pedals, turn clockwise to increase the friction, counterclockwise to reduce it. On the center, skates, take the bar with both hands and go on the pedals, move your legs as if you are walking. Normal biped posture and, look forward with the chin in the normal position. While running do not leave the bar. On the right, ski, climb on the device and hold the handles (black shingles) with both hands, move the lower and upper limbs as if you are walking. Normal biped posture, looked in front of you with the right chin.

 **Caution:** Consult your doctor before performing these exercises. Children must be supervised by an adult.

La structure  
 Tubes : Acier inoxydable : AISI 304 selon EN 1.4301;  
 pièces en plastique  
 polyéthylène  
 Pièces en métal  
 acier électrozingué  
 Roulements: billes rigides SKF à course renforcée des deux côtés (aucun entretien ni lubrification requis);  
 Finition  
 galvanisé et laqué (ou émail type gel à 230 ° C, avec une épaisseur comprise entre 70 µm selon la norme UNE EN ISO2808) et 2600 Sablé (sur demande, possibilité de laquage sur un autre RAL);

Type de montage  
 fourni par 1 négatif;



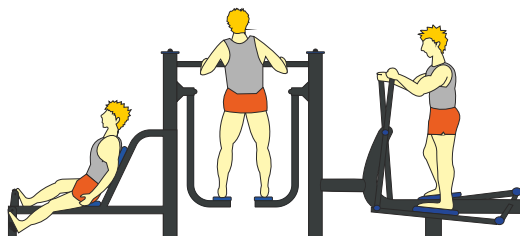
■ ■ PLANO DE MANUTENÇÃO / PLAN DE MANTENIMIENTO / MAINTENANCE PLAN / PLAN DE MAINTENANCE

Hebdomadaire: vérifier visuellement le statut général du jeu, en veillant à ce qu'il n'y ait aucune coupure ni dommage pour les utilisateurs;

Mensuel: Vérifiez que les articulations ont un mouvement uniforme. Lubrifiez si nécessaire. Assurez-vous que la stabilité structurelle du jeu est identique à celle du premier jour. vérifier l'état de tous les boulons et leurs protections;

Annuellement: vérifiez la corrosion sur les pièces métalliques. Vérifier toutes les fondations;

■ ■ MODO DE EXECUÇÃO / MODO DE EJECUCIÓN / MODE OF EXECUTION / MODE D'EXÉCUTION



MODE D'EXÉCUTION: Sur la gauche, le vélo, prenez le siège et placez vos pieds sur les pédales. Leur Poussée progressivement et maintenir une vitesse constante. Ajuster le niveau de difficulté sur le levier situé entre les pédales, tournez dans le sens horaire pour augmenter le frottement, sens antihoraire pour le réduire.

Sur le centre, les patins, prendre la barre avec les deux mains et aller sur les pédales, bouger les jambes comme si vous marchez. Posture bipède normale et, regarder vers l'avant avec le menton dans la position normale. Pendant l'exécution ne pas laisser la barre.

Sur la droite, le ski, monter sur l'appareil et tenir les poignées (zone noire) avec les deux mains, bouger les membres inférieurs et supérieurs, comme si vous marchez. Posture bipède normal, regardé devant vous avec le menton droit.

**Attention:** Consultez votre médecin avant d'effectuer ces exercices.  
 Les enfants doivent être supervisés par un adulte.