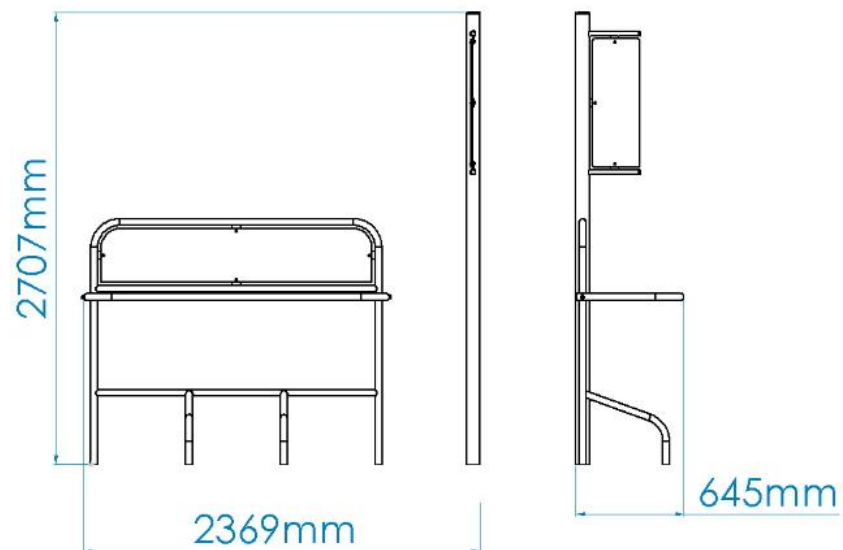


Tolerância Geral: ± 5%



PORTUGAL
www.bragmaia.com
geral@bragmaia.com

MEDIDAS GERAIS / MEDIDAS / MEASURES / MESURES



0,50m³



04:00h



2x



13,00kg



55,00kg



PORTUGAL
www.bragmaia.com
geral@bragmaia.com

brag
PLAY

brag
URBAN

brag
SPORT

brag
SIGN

brag
LIGHT

Informação sujeita a alterações sem aviso prévio.

Data de exportação: 14/03/2023

DESCRIÇÃO

Equipamento BragURBAN, carro de ECOPONTO MACEDO, composto por tubos de: Ø40mm, Ø30mm, Ø80mm. Chapa de 3mm em aço carbono decapado, com tratamento primário à base de zinco C5 e acabamento lacado ao RAL cinza forja 600 deep blue, à temperatura de 230°. Dois painéis de PVC Branco com o respetivo Vinil de Impressão.

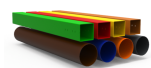
Medidas gerais (CxLxA): 2369x645x2707mm

CARACTERÍSTICAS TÉCNICAS



FERRAGENS EM AÇO ELETROZINCADO

Ferragens em aço eletrozincado, protegidas por cápsulas em polipropileno PP.



TUBO AÇO LACADO

Tubo (EN 10305-3), laminado a quente (EN 10027-1 e CR 10260), em aço carbono S235JR - S275JR, de acordo com a norma EN 10025-2. (Tubo até 2mm de espessura).

Tubo de perfil oco circular (EN 10219-1/2), laminado a quente (EN 10027-1 e CR 10260), em aço carbono S235JRH - S275JOH - S355J2H, de acordo com a norma EN 10025-2. (Tubo superior a 2mm de espessura).

Decapagem: Processo por jato abrasivo para limpeza da superfície metálica de oxidações e impurezas, garantindo um perfil de rugosidade ideal para o processo de tratamento de superfície; de acordo com a norma 8501:1;

Primário: À base de zinco com resinas epóxi de poliéster anticorrosivo, ecológico com categoria de corrosividade nível C5, com cozedura a 230°C;

Lacagem: Pintura electroestática a tinta em pó de poliéster com cozedura 230°C, espessura entre 120 a 140µm, de acordo com a norma UNE EN ISO 2808.

Garantia: 10 anos



VINIL DE IMPRESSÃO

Lamina de vinil calandrado polimérico, com adesivo retirável ou permanente. Adequadas para aplicações, sobre superfícies planas ou com curvas simples. Especialmente desenvolvidas para impressão digital com tintas eco-solventes, solventes, UV e látex.



PVC

O PVC rígido tem um fabrico e moldagem simples, é ideal para uma ampla variedade de aplicações, e é um excelente produto para publicidade, sinalização, é um produto adequado para impressão digital e tradicional. Com alta resistência a produtos químicos, o PVC rígido é ideal para aplicações industriais. Principais vantagens: resistência a produtos químicos; resistente aos impactos auto extingüível (Classe M1); excelente isolamento elétrico e térmico e não é tóxico.



PORTUGAL
www.bragmaia.com
geral@bragmaia.com

brag
PLAY

brag
URBAN

brag
SPORT

brag
SIGN

brag
LIGHT



SISTEMA DE FIXAÇÃO

Tipo Y - Sistema de fixação composto por base metálica embutida ou por prumos aplicado diretamente no solo e chumbada com betão.

A base metálica embutida é fabricada em chapa de aço carbono, com tratamento anticorrosivo de galvanização por imersão a quente com espessura entre 120 a 140µm de acordo com a norma EN ISO 1461, que permite a sua colocação sem que o prumo entre em contacto direto com o solo. A sua fixação ao prumo é feita por um sistema de aperto rápido aumentando a longevidade do prumo e a sua fácil e rápida substituição em caso de necessidade.

CONFIDENCIALIDADE E PROPRIEDADE INTELECTUAL

A informação contida neste documento é confidencial, não podendo o destinatário do mesmo reproduzi-la ou permitir a terceiros que a obtenham, utilizem ou divulguem sem a prévia e expressa autorização da BRICANTEL.

Todos os direitos de propriedade intelectual sobre os desenhos e modelos apresentados são da titularidade exclusiva da BRICANTEL, sendo expressamente proibida a prática de qualquer ato de exploração dos mesmos sem o consentimento desta, nos termos do código da propriedade industrial e do código do direito de autor e dos direitos conexos. A violação da obrigação de confidencialidade e/ou dos direitos de propriedade intelectual da BRICANTEL, pode dar origem a responsabilidade civil e criminal.





DESCRIPCIÓN

Equipamiento BragURBAN, carrito de ECOPUNTO MACEDO, compuesto por tubos de: Ø40mm, Ø30mm, Ø80mm. Chapa de 3mm en acero carbono decapado, con tratamiento primario a base de zinc C5 y acabado lacado a RAL gris forja 600 deep blue, a una temperatura de 230°C. Dos paneles de PVC Blanco con su respectivo Vinilo de Impresión.

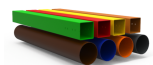
Medidas generales (LxAnxA): 2369x645x2707mm

CARACTERÍSTICAS TÉCNICAS



HERRAJES EN ACERO ELECTROCHAPADO

Herrajes en acero electrochapado, protegidos por cápsulas en polipropileno PP.



TUBO ACERO LACADO

Tubo (EN 10305-3), laminado en caliente (EN 10027-1 y CR 10260), en acero al carbono S235JR - S275JR, según norma EN 10025-2. (Tubo de hasta 2mm de espesor).

Tubo de perfil circular hueco (EN 10219-1/2), laminado en caliente (EN 10027-1 y CR 10260), en acero al carbono S235JRH - S275JOH - S355J2H, según EN 10025-2. (Tubo de más de 2mm de espesor).

Decapado: proceso de chorro abrasivo para limpiar la superficie del metal de la oxidación y las impurezas, asegurando un perfil de rugosidad ideal para el proceso de tratamiento de la superficie; según norma 8501:1;

Imprimación: a base de zinc con resinas epoxi de poliéster anticorrosivo, ecológico con grado de corrosividad C5, con cocción a 230°C.

Lacado: pintura electrostática en pintura poliéster en polvo con horneado a 230°C, espesor entre 120 y 140 µm, según norma UNE EN ISO 2808.

Garantía: 10 años.



VINILO DE IMPRESIÓN

Lámina de vinilo calandrado polimérico, con adhesivo desmontable o permanente. Adecuadas para aplicaciones, sobre superficies planas o con curvas simples. Especialmente desarrolladas para impresión digital con pinturas eco-solventes, solventes, UV y látex.



PVC

El PVC rígido tiene una fabricación y moldeo simple, es ideal para una amplia variedad de aplicaciones, y es un excelente producto para publicidad y señalización. Se trata de un producto adecuado para impresión digital y tradicional. Con alta resistencia a productos químicos, el PVC rígido es ideal para aplicaciones industriales. Principales ventajas: resistencia a productos químicos; resistente a los impactos auto extingüibles (Clase M1); excelente aislamiento eléctrico y térmico y no es tóxico.



PORTUGAL
www.bragmaia.com
geral@bragmaia.com

brag
PLAY

brag
URBAN

brag
SPORT

brag
SIGN

brag
LIGHT



SISTEMA DE FIJACIÓN

Tipo Y - Sistema de fijación estándar compuesto por una base metálica o poste embutido al suelo y con relleno de hormigón.

La base metálica incorporada está fabricada en chapa de acero de carbono, con tratamiento anticorrosivo por inmersión en caliente de 120 a 140µm de espesor según EN ISO 1461, que permite su colocación sin que el poste entre en contacto directo con el suelo. Su fijación a al poste se realiza por un sistema de sujeción rápido aumentando la longevidad del poste y su fácil y rápida sustitución en caso de necesidad.

CONFIDENCIALIDAD Y PROPIEDAD INTELECTUAL

La información contenida en este documento es estrictamente confidencial, no pudiendo el destinatario reproducirla o permitir a terceros que la adquieran, utilicen o divulguen sin la previa y expresa autorización de BRICANTEL.

Todos los derechos de propiedad intelectual sobre los diseños y modelos presentados son de titularidad exclusiva de BRICANTEL, estando expresamente prohibida la práctica de cualquier acto de usurpación de los mismos sin el previo consentimiento de la empresa, dentro de los términos del código de propiedad industrial y del código de derechos de autor y derechos análogos. La violación de la obligación de confidencialidad y/o de los derechos de propiedad intelectual de BRICANTEL, puede dar origen a responsabilidad civil y criminal.



PORTUGAL
www.bragmaia.com
geral@bragmaia.com

brag
PLAY

brag
URBAN

brag
SPORT

brag
SIGN

brag
LIGHT

DESCRIPTION



BragURBAN equipment, ECOPONTO MACEDO car, composed of Ø40mm, Ø30mm, and Ø80mm tubes. Sheet of 3mm pickled carbon steel, with primary treatment based on zinc C5 and powder finish in RAL 600 Deep blue, at the temperature of 230. Two white PVC panels with the respective printing vinyl.

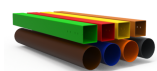
General measures (LxWxH): 2369x645x2707mm

TECHNICAL FEATURES



STEEL ELECTROPLATED HARDWARE

Steel electroplated hardware, protected by polypropylene PP capsules.



LACQUERED STEEL TUBE

Tube (EN 10305-3), hot rolled (EN 10027-1 and CR 10260), in carbon steel S235JR - S275JR, according to the standard EN 10025-2. (Tube up to 2mm thick).
Hollow circular profile tube (EN 10219-1/2), hot rolled (EN 10027-1 and CR 10260), in carbon steel S235JRH - S275JRH - S355J2H, according to EN 10025-2. (Tube greater than 2mm thick).
Pickling: abrasive jet process for cleaning the metal surface from oxidation and impurities, ensuring an ideal roughness profile in the surface treatment process; according to standard 8501:1;
Primer: zinc-based anti-corrosive polyester epoxy resins, ecological with corrosivity category C5, firing at 230°C.
Lacquering: electrostatic painting in polyester powder paint with cooking at 230°C, thickness between 120 to 140 µm, according to the UNE EN ISO 2808.
Guarantee: 10 years.



VINYL

Polymeric calendered vinyl lamina, with removable or permanent adhesive. Suitable for applications, on flat surfaces or with simple curves. Specially developed for digital printing with eco-solvent, solvent, UV and latex inks.



PVC

Rigid PVC has a simple manufacturing and molding, is ideal for a wide variety of applications, and is an excellent product for advertising, signaling, is a product suitable for digital and traditional printing. With high resistance to chemicals, rigid PVC is ideal for industrial applications. Main advantages: resistance to chemicals; impact resistant self-extinguishing (Class M1); excellent electrical and thermal insulation and not toxic.



FIXATION SYSTEM

Type Y - Fixation system composed of built-in metal base or plumbing applied directly to the ground and concrete sinker.
The built-in metal base is made of carbon steel sheet, with corrosion-resistant hot-dip galvanisation treatment of between 120 and 140µm thickness according to EN ISO 1461, which allows its placement without the plumb in direct contact with the ground. Its attachment to the plumb line is made by a quick clamping system increasing the longevity of the plumb line and its easy and fast replacement in case of need.



PORTUGAL
www.bragmaia.com
geral@bragmaia.com

brag
PLAY

brag
URBAN

brag
SPORT

brag
SIGN

brag
LIGHT

CONFIDENTIALITY AND INTELLECTUAL PROPERTY

The information contained in this document is confidential, and the recipient cannot reproduce it or allow third parties to obtain, use or disclose it without the prior and express authorization of BRICANTEL.

All intellectual property rights over the designs and models presented are the exclusive property of BRICANTEL, and the practice of any act of exploitation thereof without the consent of the latter, under the terms of the industrial property code and the copyright code and related rights. Violation of BRICANTEL's obligation of confidentiality and / or intellectual property rights may give rise to civil and criminal liability.



PORTUGAL
www.bragmaia.com
geral@bragmaia.com

brag
PLAY

brag
URBAN

brag
SPORT

brag
SIGN

brag
LIGHT

DESCRIPTION

Équipement BragURBAN, Charriot à conteneurs de tri sélectif MACEDO, composé de tubes de : Ø40mm, Ø30mm, Ø80mm. Tôle de 3mm en acier au carbone décapé, avec traitement primaire à base de zinc C5 et finition laqué en gris forgé RAL 600 bleu foncé, à une température de 230°. Deux panneaux en PVC blanc avec l'impression vinylique correspondante.

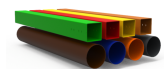
Mesures générales (LxlxH): 2369x645x2707mm

CARACTÉRISTIQUES TECHNIQUES



FERRURES EN ACIER ELECTROZINGÉ

Ferrures en acier électrozingé, protégé para des capsules en polypropylène PP.



TUBE EN ACIER LAQUÉ

Tube (EN 10305-3), laminé à chaud (EN 10027-1 et CR 10260), en acier au carbone S235JR - S275JR selon la norme EN 10025-2. (Tube jusqu'à 2mm d'épaisseur).

Tube profilé circulaire creux (EN 10219-1/2), laminé à chaud (EN 10027-1 et CR 10260), en acier au carbone S235JRH - S275JOH - S355J2H, selon EN 10025-2. (Tube de plus de 2mm d'épaisseur).

Décapage: procédé à jet abrasif pour nettoyer la surface métallique de l'oxydation et des impuretés, assurant un profil de rugosité idéal pour le processus de traitement de surface; selon la norme 8501:1;

Primaire: à base de zinc avec résines époxy de polyester anticorrosif, écologique de catégorie de corrosivité de niveau C5, avec cuisson à 230°C.

Laquage: peinture électrostatique en peinture poudre polyester avec cuisson à 230°C, épaisseur entre 120 et 140 µm, selon la norme UNE EN ISO 2808.

Garantie : 10 ans.



VINYLE D'IMPRESSIION

Lame de vinyle calandré polymère, avec adhésif retirable ou permanent. Convient pour des applications, sur des surfaces planes ou avec des courbes simples. Spécialement conçus pour l'impression numérique à l'aide d'encre écosolvants, de solvants, d'UV et de latex.



PVC

Le PVC rigide a une fabrication et un moulage simples, est idéal pour une grande variété d'applications, et est un excellent produit pour la publicité, la signalisation, est un produit approprié pour l'impression numérique et traditionnelle. Avec une haute résistance aux produits chimiques, le PVC rigide est idéal pour les applications industrielles. Principaux avantages: résistance aux produits chimiques; résistant aux chocs auto-extinguible (classe M1); excellente isolation électrique et thermique et non toxique.



PORTUGAL
www.bragmaia.com
geral@bragmaia.com

brag
PLAY

brag
URBAN

brag
SPORT

brag
SIGN

brag
LIGHT



SISTÈME DE FIXATION

Type Y - Système de fixation composé d'une base métallique encastrée ou d'une poutre appliquée directement au sol et bétonnée.

La base métallique encastrée est fabriquée en tôle d'acier carbone, avec un traitement anticorrosion par galvanisation par immersion à chaud d'une épaisseur comprise entre 120 et 140µm selon la norme EN ISO 1461, qui permet sa pose sans que la poutre rentre en contact direct avec le sol. Sa fixation à la poutre est réalisée par un système de serrage rapide augmentant sa longévité et facilitant son remplacement, qui sera rapide en cas de besoin.

CONFIDENTIALITÉ ET PROPRIÉTÉ INTELLECTUELLE

Les informations contenues dans ce document sont confidentielles et le destinataire ne peut pas les reproduire ni permettre à des tiers de les obtenir, de les utiliser ou de les divulguer sans l'autorisation préalable et expresse de BRICANTEL.

Tous les droits de propriété intellectuelle sur les dessins et modèles présentés sont propriété exclusive de BRICANTEL, et la pratique d'un acte d'exploitation de ceux-ci sans le consentement de cette dernière, selon les termes du code de la propriété industrielle et du code du droit d'auteur et des droits voisins.

La violation de l'obligation de confidentialité et / ou des droits de propriété intellectuelle de BRICANTEL peut engager à la responsabilité civile et pénale.



PORTUGAL
www.bragmaia.com
geral@bragmaia.com

brag
PLAY

brag
URBAN

brag
SPORT

brag
SIGN

brag
LIGHT