

Tolerância Geral: ± 5%



28,00 m<sup>2</sup>



0,00 m



08-99

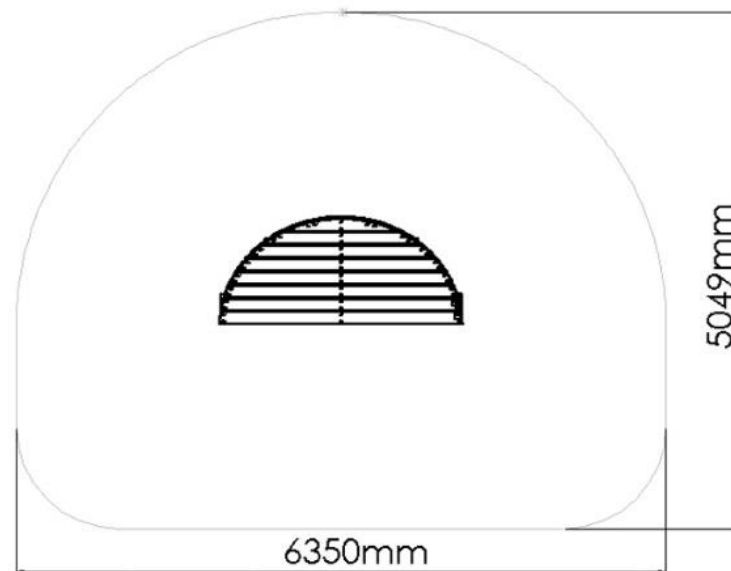
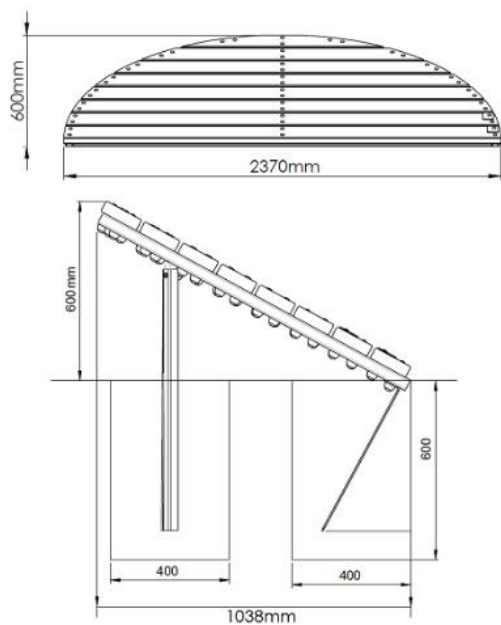


1



PORTUGAL  
[www.bragmaia.com](http://www.bragmaia.com)  
[geral@bragmaia.com](mailto:geral@bragmaia.com)

**MEDIDAS GERAIS / MEDIDAS GENERALES / GENERAL MEASURES / MESURES GÉNÉRALES**



0,40m<sup>3</sup>



04:00h



2x



22,00kg



60,00kg



PORTUGAL  
www.bragmaia.com  
geral@bragmaia.com

brag PLAY   brag URBAN   brag SPORT   brag SIGN   brag LIGHT

Informação sujeita a alterações sem aviso prévio.

Data de exportação: 23/02/2023

## DESCRIÇÃO

Equipamento BragSPORT, circuito de BTT CURVA, composto por estrutura em tubo 40x40mm em aço carbono, decapado, com tratamento primário à base de zinco C5 e acabamento lacado ao RAL cinza forja 600 deep blue, à temperatura de 230°. Revestido com 8 tábuas de madeira de pinho de 135x40mm.

Ferragens em aço eletrozincado.

Fixação ao solo tipo Y (chumbar).

Medidas gerais (CxLxA): 2370x1038x600mm

Área de segurança: 28m<sup>2</sup> | Área livre: 6350x5094mm

Faixa etária: +8 anos

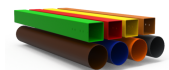
Nº de utilizadores: 1

## CARACTERÍSTICAS TÉCNICAS



### FERRAGENS EM AÇO ELETROZINCADO

Ferragens em aço eletrozincado, protegidas por cápsulas em polipropileno PP.



### TUBO AÇO LACADO

Tubo (EN 10305-3), laminado a quente (EN 10027-1 e CR 10260), em aço carbono S235JR - S275JR, de acordo com a norma EN 10025-2. (Tubo até 2mm de espessura).

Tubo de perfil oco circular (EN 10219-1/2), laminado a quente (EN 10027-1 e CR 10260), em aço carbono S235JRH - S275JRH - S355J2H, de acordo com a norma EN 10025-2. (Tubo superior a 2mm de espessura).

Decapagem: Processo por jato abrasivo para limpeza da superfície metálica de oxidações e impurezas, garantindo um perfil de rugosidade ideal para o processo de tratamento de superfície; de acordo com a norma 8501:1;

Primário: À base de zinco com resinas epóxi de poliéster anticorrosivo, ecológico com categoria de corrosividade nível C5, com cozedura a 230°C;

Lacagem: Pintura electrostática a tinta em pó de poliéster com cozedura 230°C, espessura entre 120 a 140µm, de acordo com a norma UNE EN ISO 2808.

Garantia: 10 anos



### MADEIRA PINHO TRATADO

Madeira de pinho europeu com tratamento de duplo vácuo e pressão, em autoclave. Este é um tratamento de processo tecnológico que incorpora mecânica e química e permite uma impregnação total do borne com uma solução química com função inseticida e fungicida, conferindo à madeira uma proteção contra o apodrecimento, e outros agentes biológicos de deterioração (fungos e insetos), que danificam as estruturas moleculares da madeira. Antes de ser submetida ao tratamento em autoclave, a madeira passa por um período de secagem natural de aproximadamente 3 meses, até apresentar um grau de humidade compatível. A madeira é depois trabalhada e sujeita a um envernizamento final com tinta de base aquosa que lhe confere um toque mais agradável e cria uma barreira protetora extra contra fungos, bolores e raios U.V.

Garantia: 10 anos



PORTUGAL

[www.bragmaia.com](http://www.bragmaia.com)

[geral@bragmaia.com](mailto:geral@bragmaia.com)

brag  
PLAY

brag  
URBAN

brag  
SPORT

brag  
SIGN

brag  
LIGHT



#### SISTEMA DE FIXAÇÃO

Tipo Y - Sistema de fixação composto por base metálica embutida ou por prumos aplicado diretamente no solo e chumbada com betão.

A base metálica embutida é fabricada em chapa de aço carbono, com tratamento anticorrosivo de galvanização por imersão a quente com espessura entre 120 a 140µm de acordo com a norma EN ISO 1461, que permite a sua colocação sem que o prumo entre em contacto direto com o solo. A sua fixação ao prumo é feita por um sistema de aperto rápido aumentando a longevidade do prumo e a sua fácil e rápida substituição em caso de necessidade.

## FUNÇÕES DESPORTIVAS



#### EFEITOS BENÉFICOS DO EXERCÍCIO

Praticar exercício permite nutrir o espírito de equipa e de resiliência, bem como desenvolver os efeitos benéficos seguintes:

**FÍSICOS:** limita os riscos de obesidade, de osteoporose, de hipertensão e de doenças cardíacas. Reduz o risco de desenvolver dores lombares, tensão muscular e alivia a dor crónica. Ajuda no crescimento e a manutenção de ossos, músculos e articulações saudáveis. O ato de desgastar e reforçar o seu corpo com exercícios fortalece o sistema imunitário.

**MENTAIS:** relaxar permita a libertação de endorfinas neurotransmissores, que proporcionam o bem-estar psicológico. Exercitar-se com regularidade evita o aparecimento de sintomas de stress, reduz a ansiedade e a depressão. Estimula a autoestima e melhora consideravelmente as condições de sono. Ajuda o cérebro a recuperar a energia necessária para trabalhar corretamente, ajudando a desenvolver uma boa memória e pensamentos mais nítidos.



#### BTT

##### REGRAS DO JOGO

O BTT é um desporto radical, energético e individual. Para sua prática, necessitam de uma bicicleta de todo terreno. Neste desporto usa-se maioritariamente as pernas para pedalar e as mãos para guiar, sendo as técnicas mais usadas são o eliminator, trial e BMX. O objetivo deste desporto consiste em passar obstáculos, executando manobras com diferentes graus de dificuldade. Em concursos, o vencedor é o que tiver a melhor performance.

##### MÚSCULOS ENVOLVIDOS

Na prática deste desporto, vários músculos do corpo são desenvolvidos, porém os mais solicitados são: os quadríceps, os isquiotibiais e os gêmeos, o que diminui os riscos de lesões, como a tendinite por exemplo, dos praticantes.

## NORMAS



#### EN 14974

Instalações para desportos sobre patins de rodas

Requisitos gerais de segurança e métodos de ensaio

## CONFIDENCIALIDADE E PROPRIEDADE INTELECTUAL

A informação contida neste documento é confidencial, não podendo o destinatário do mesmo reproduzi-la ou permitir a terceiros que a obtenham, utilizem ou divulguem sem a prévia e expressa autorização da BRICANTEL.

Todos os direitos de propriedade intelectual sobre os desenhos e modelos apresentados são da titularidade exclusiva da BRICANTEL, sendo expressamente proibida a prática de qualquer ato de exploração dos mesmos sem o consentimento desta, nos termos do código da propriedade industrial e do código do direito de autor e dos direitos conexos. A violação da obrigação de confidencialidade e/ou dos direitos de propriedade intelectual da BRICANTEL, pode dar origem a responsabilidade civil e criminal.



## DESCRIPCIÓN



Equipamiento BragSPORT, circuito de BTT CURVO. Compuesto por una estructura en tubo 40x40mm de acero carbono, decapado, con tratamiento primario a base de zinc C5 y acabado lacado a RAL gris forja 600 deep blue, a una temperatura de 230°C. Revestido con 8 tablas de madera de pino de 135x40mm.

Herrajes de acero electrocincado.

Fijación al suelo Tipo Y (hormigonado).

Medidas generales (LxAnxA): 2370x1038x600mm

Área de seguridad: 28m<sup>2</sup> | Área libre: 6350x5094mm

Edad recomendada de los usuario: +8 años

Nº de usuarios: 1 persona

## CARACTERÍSTICAS TÉCNICAS



### HERRAJES EN ACERO ELECTROCHAPADO

Herrajes en acero electrochapado, protegidos por cápsulas en polipropileno PP.



### TUBO ACERO LACADO

Tubo (EN 10305-3), laminado en caliente (EN 10027-1 y CR 10260), en acero al carbono S235JR - S275JR, según norma EN 10025-2. (Tubo de hasta 2mm de espesor).

Tubo de perfil circular hueco (EN 10219-1/2), laminado en caliente (EN 10027-1 y CR 10260), en acero al carbono S235JRH - S275JOH - S355J2H, según EN 10025-2. (Tubo de más de 2mm de espesor).

Decapado: proceso de chorro abrasivo para limpiar la superficie del metal de la oxidación y las impurezas, asegurando un perfil de rugosidad ideal para el proceso de tratamiento de la superficie; según norma 8501:1;

Imprimación: a base de zinc con resinas epoxi de poliéster anticorrosivo, ecológico con grado de corrosividad C5, con cocción a 230°C.

Lacado: pintura electrostática en pintura poliéster en polvo con horneado a 230°C, espesor entre 120 y 140 µm, según norma UNE EN ISO 2808.

Garantía: 10 años.



### MADERA DE PINO TRATADA

Madera de pino europeo con doble tratamiento de vacío y presión, en autoclave. Se trata de un tratamiento de proceso tecnológico que incorpora mecánica y química que permite la impregnación total del poste con una solución química con función insecticida y fungicida, dando a la madera una protección contra la pudrición, y otros agentes biológicos de deterioro (hongos e insectos), que puedan dañar las estructuras moleculares de la madera. Antes de ser sometida al tratamiento en autoclave, la madera se somete a un período de secado natural de aproximadamente 3 meses, hasta que tenga un contenido de humedad compatible. A continuación, la madera se trabaja y se somete a un barniz final con pintura al agua que le da un toque más agradable y crea una barrera protectora extra frente a hongos, mohos y rayos UV.

Garantía: 10 años



PORTUGAL

[www.bragmaia.com](http://www.bragmaia.com)

[geral@bragmaia.com](mailto:geral@bragmaia.com)

brag  
PLAY

brag  
URBAN

brag  
SPORT

brag  
SIGN

brag  
LIGHT



#### SISTEMA DE FIJACIÓN

Tipo Y - Sistema de fijación estándar compuesto por una base metálica o poste embutido al suelo y con relleno de hormigón.

La base metálica incorporada está fabricada en chapa de acero de carbono, con tratamiento anticorrosivo por inmersión en caliente de 120 a 140µm de espesor según EN ISO 1461, que permite su colocación sin que el poste entre en contacto directo con el suelo. Su fijación a al poste se realiza por un sistema de sujeción rápido aumentando la longevidad del poste y su fácil y rápida sustitución en caso de necesidad.

## FUNCIONES DEPORTIVAS



#### EFECTOS BENEFICIOSOS DEL EJERCICIO

Practicar ejercicio permite alimentar el espíritu de equipo, así como desarrollar los siguientes niveles:

**FÍSICOS:** limita los riesgos de obesidad, osteoporosis, hipertensión y enfermedades cardíacas. Reduce el riesgo de desarrollar dolor lumbar, tensión muscular y alivia el dolor crónico. Ayuda en el crecimiento y al aturdimiento de huesos, músculos y articulaciones saludables. Fortalece el sistema inmunológico.

**MENTALES:** relajar permite la liberación de endorfinas neurotransmisoras, que proporcionan el bienestar psicológico. Hacer ejercicio con regularidad evita la aparición de síntomas de estrés, reduce la ansiedad y la depresión. Estimula la autoestima y mejora considerablemente las condiciones de sueño. Ayuda al cerebro a recuperar la energía necesaria para trabajar correctamente, ayudando a desarrollar una buena memoria y pensamientos más nítidos.



#### BTT

#### REGLAS DEL JUEGO

El BTT es un deporte radical, energético e individual. Para su práctica, se necesita una bicicleta todoterreno. En este deporte se usan siempre las piernas para pedalear y las manos para guiar, siendo las técnicas más utilizadas son el Eliminator, trial y BMX. El objetivo de este deporte consiste en sortear obstáculos, realizando maniobras con diferentes grados de dificultad. En los concursos, el ganador es el que obtiene la mejor actuación.

#### MÚSCULOS IMPLICADOS

En la práctica de este deporte, varios músculos del cuerpo se desarrollan, como: los cuádriceps, los isquiotibiales y las pantorrillas, lo que disminuye el riesgo de lesiones, como la tendinitis, por ejemplo.

## NORMAS



#### EN 14974

Instalaciones para usuarios de equipos de deportes sobre ruedas  
Requisitos de seguridad y métodos de ensayo

## CONFIDENCIALIDAD Y PROPIEDAD INTELECTUAL

La información contenida en este documento es estrictamente confidencial, no pudiendo el destinatario reproducirla o permitir a terceros que la adquieran, utilicen o divulguen sin la previa y expresa autorización de BRICANTEL.

Todos los derechos de propiedad intelectual sobre los diseños y modelos presentados son de titularidad exclusiva de BRICANTEL, estando expresamente prohibida la práctica de cualquier acto de usurpación de los mismos sin el previo consentimiento de la empresa, dentro de los términos del código de propiedad industrial y del código de derechos de autor y derechos análogos. La violación de la obligación de confidencialidad y/o de los derechos de propiedad intelectual de BRICANTEL, puede dar origen a responsabilidad civil y criminal.



PORTUGAL  
[www.bragmaia.com](http://www.bragmaia.com)  
[geral@bragmaia.com](mailto:geral@bragmaia.com)

brag  
PLAY

brag  
URBAN

brag  
SPORT

brag  
SIGN

brag  
LIGHT

## DESCRIPTION



BragSPORT equipment, CURVE bicycle circuit, composed of 40x40mm tube structure in pickled carbon steel, with primary treatment based on C5 zinc and powder coated finish in RAL 600 Deep Blue, at the temperature of 230°C. Coated with 8 pine wood boards of 135x40mm.

Hardware in electro-zinc steel.

Ground fixing type Y (in-ground).

General measures (LxWxH): 2370x1038x600mm

Safety area: 28m<sup>2</sup> | Free area: 6350x5094mm

Age range: +8 years old

Number of users: 1

## TECHNICAL FEATURES



### STEEL ELECTROPLATED HARDWARE

Steel electroplated hardware, protected by polypropylene PP capsules.



### LACQUERED STEEL TUBE

Tube (EN 10305-3), hot rolled (EN 10027-1 and CR 10260), in carbon steel S235JR - S275JR, according to the standard EN 10025-2. (Tube up to 2mm thick).

Hollow circular profile tube (EN 10219-1/2), hot rolled (EN 10027-1 and CR 10260), in carbon steel S235JRH - S275JOH - S355J2H, according to EN 10025-2. (Tube greater than 2mm thick).

Pickling: abrasive jet process for cleaning the metal surface from oxidation and impurities, ensuring an ideal roughness profile in the surface treatment process; according to standard 8501:1;

Primer: zinc-based anti-corrosive polyester epoxy resins, ecological with corrosivity category C5, firing at 230°C.

Lacquering: electrostatic painting in polyester powder paint with cooking at 230°C, thickness between 120 to 140 µm, according to the UNE EN ISO 2808.

Guarantee: 10 years.



### TREATED PINE WOOD

European pine wood with double vacuum and pressure treatment in an autoclave. This is a technological process treatment that incorporates mechanics, chemistry and allows total impregnation of the post with a chemical solution with an insecticidal and fungicidal function, giving the wood a protection against rot and other biological agents of deterioration (fungi and insects), that damage the molecular structures of wood. Before being subjected to autoclave treatment, the wood undergoes a natural drying period of approximately 3 months, until it has a compatible moisture content. The wood is then worked and subjected to a final varnish with water-based paint that gives it a more pleasant touch and creates an extra protective barrier against fungi, molds, and UV rays.

Guarantee: 10 years



### FIXATION SYSTEM

Type Y - Fixation system composed of built-in metal base or plumbing applied directly to the ground and concrete sinker.

The built-in metal base is made of carbon steel sheet, with corrosion-resistant hot-dip galvanisation treatment of between 120 and 140µm thickness according to EN ISO 1461, which allows its placement without the plumb in direct contact with the ground. Its attachment to the plumb line is made by a quick clamping system increasing the longevity of the plumb line and its easy and fast replacement in case of need.



PORTUGAL  
[www.bragmaia.com](http://www.bragmaia.com)  
[geral@bragmaia.com](mailto:geral@bragmaia.com)

brag  
PLAY

brag  
URBAN

brag  
SPORT

brag  
SIGN

brag  
LIGHT

Informação sujeita a alterações sem aviso prévio.

Data de exportação: 23/02/2023

## SPORTS FUNCTIONS



### BENEFICIAL EFFECTS OF EXERCISE

Practicing exercise allows you to nurture team spirit and resilience, as well as develop the following beneficial effects:

**PHYSICS:** it limits the risks of obesity, osteoporosis, hypertension and heart disease. It reduces the risk of developing back pain, muscle tension and relieves chronic pain. Helps in the growth and maintenance of healthy bones, muscles and joints. The act of wearing and strengthening your body with exercises strengthens the immune system.

**MENTAL:** relax allow the release of endorphins neurotransmitters, which provide psychological well-being. Regular exercise prevents the onset of stress symptoms, reduces anxiety and depression. It stimulates self-esteem and considerably improves sleep conditions. Helps the brain recover the energy needed to work properly, helping to develop a good memory and sharper thoughts.



### MOUNTAIN BIKE

#### RULES OF THE GAME

The mountain bike is a radical, energetic and individual sport. For their practice, they need an all-terrain bike. This sport mainly uses the legs to pedal and the hands to guide, the most used techniques being the Liminator, trial and BMX. The aim of this sport is to pass obstacles, performing maneuvers with varying degrees of difficulty. In contests, the winner is the one with the best performance.

#### MUSCLES INVOLVED

In the practice of this sport, several muscles of the body are developed, but the most requested ones are: quadriceps, hamstrings and calves, which decreases the risk of injuries, such as tendonitis, for example, of practitioners.

## STANDARTS



EN 14974

Facilities for users of roller sports equipment  
Safety requirements and test methods

## CONFIDENTIALITY AND INTELLECTUAL PROPERTY

The information contained in this document is confidential, and the recipient cannot reproduce it or allow third parties to obtain, use or disclose it without the prior and express authorization of BRICANTEL.

All intellectual property rights over the designs and models presented are the exclusive property of BRICANTEL, and the practice of any act of exploitation thereof without the consent of the latter, under the terms of the industrial property code and the copyright code and related rights. Violation of BRICANTEL's obligation of confidentiality and / or intellectual property rights may give rise to civil and criminal liability.



PORTUGAL  
[www.bragmaia.com](http://www.bragmaia.com)  
[geral@bragmaia.com](mailto:geral@bragmaia.com)

brag  
PLAY

brag  
URBAN

brag  
SPORT

brag  
SIGN

brag  
LIGHT



## DESCRIPTION



Équipement BragSPORT, circuit VTT Courbe, composé d'une structure en tube d'acier au carbone 40x40mm, décapé, avec un traitement primaire à base de zinc C5 et une finition laquée RAL gris forge 600 bleu profond, à une température de 230°. Recouvert de 8 planches de bois de pin 135x40mm. Quincaillerie en acier électrozingué.  
Fixation au sol de type Y (plomb).

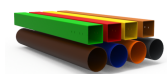
Dimensions globales (Lxlxh) : 2370x1038x600mm  
Zone de sécurité : 28m2 | Zone libre : 6350x5094mm  
Tranche d'âge : +8 ans  
Nombre d'utilisateurs : 1

## CARACTÉRISTIQUES TECHNIQUES



### FERRURES EN ACIER ELECTROZINGÉ

Ferrures en acier électrozingué, protégé par des capsules en polypropylène PP.



### TUBE EN ACIER LAQUÉ

Tube (EN 10305-3), laminé à chaud (EN 10027-1 et CR 10260), en acier au carbone S235JR - S275JR selon la norme EN 10025-2. (Tube jusqu'à 2mm d'épaisseur).

Tube profilé circulaire creux (EN 10219-1/2), laminé à chaud (EN 10027-1 et CR 10260), en acier au carbone S235JRH - S275JRH - S355J2H, selon EN 10025-2. (Tube de plus de 2mm d'épaisseur).

Décapage: procédé à jet abrasif pour nettoyer la surface métallique de l'oxydation et des impuretés, assurant un profil de rugosité idéal pour le processus de traitement de surface; selon la norme 8501:1;

Primaire: à base de zinc avec résines époxy de polyester anticorrosif, écologique de catégorie de corrosivité de niveau C5, avec cuisson à 230°C.

Laquage: peinture électrostatique en peinture poudre polyester avec cuisson à 230°C, épaisseur entre 120 et 140 µm, selon la norme UNE EN ISO 2808.

Garantie : 10 ans.



### BOIS DE PIN TRAITÉS

Bois de pin européen avec double traitement sous vide et sous pression, en autoclave. Il s'agit d'un procédé de traitement technologique qui intègre la mécanique, la chimie et permet une imprégnation totale du poteau avec une solution chimique qui est aussi insecticide et fongicide, donnant au bois une protection contre la pourriture, et d'autres agents biologiques de détérioration (champignons et insectes), qui endommagent la structure moléculaire du bois. Avant d'être soumis à un traitement en autoclave, le bois subit une période de séchage naturel d'environ 3 mois, jusqu'à ce qu'il ait une teneur en humidité suffisante. Le bois est ensuite travaillé et soumis à un vernis final avec une peinture à l'eau qui lui donne un toucher plus agréable et crée une barrière de protection supplémentaire contre les champignons, les moisissures et les rayons UV.

Garantie: 10 ans



PORTUGAL  
[www.bragmaia.com](http://www.bragmaia.com)  
[geral@bragmaia.com](mailto:geral@bragmaia.com)

brag  
PLAY

brag  
URBAN

brag  
SPORT

brag  
SIGN

brag  
LIGHT

Informação sujeita a alterações sem aviso prévio.

Data de exportação: 23/02/2023



#### SISTÈME DE FIXATION

Type Y - Système de fixation composé d'une base métallique encastrée ou d'une poutre appliquée directement au sol et bétonnée.

La base métallique encastrée est fabriquée en tôle d'acier carbone, avec un traitement anticorrosion par galvanisation par immersion à chaud d'une épaisseur comprise entre 120 et 140µm selon la norme EN ISO 1461, qui permet sa pose sans que la poutre rentre en contact direct avec le sol. Sa fixation à la poutre est réalisée par un système de serrage rapide augmentant sa longévité et facilitant son remplacement, qui sera rapide en cas de besoin.

## FONCTIONS SPORTIVES



#### EFFETS BÉNÉFIQUES DE L'EXERCICE

Pratiquer l'exercice permet de nourrir l'esprit d'équipe et de résilience, ainsi que de développer les effets bénéfiques suivants:

**PHYSIQUES:** elle limite les risques d'obésité, d'ostéoporose, d'hypertension et de maladies cardiaques. Réduit le risque de développer des douleurs lombaires, la tension musculaire et soulage la douleur chronique. Aide à la croissance et le maintien des os, des muscles et des articulations sains. L'usure et le renforcement de votre corps avec des exercices renforce le système immunitaire.

**MENTAUX:** la relaxation permet la libération d'endorphines neurotransmetteurs, qui fournissent le bien-être psychologique. L'exercice régulier évite l'apparition de symptômes de stress, réduit l'anxiété et la dépression. Stimule l'estime de soi et améliore considérablement les conditions de sommeil. Aide le cerveau à récupérer l'énergie nécessaire pour travailler correctement, aidant à développer une bonne mémoire et des pensées plus claires.



#### VTT

#### RÈGLES DU JEU

Le VTT est un sport radical, énergétique et individuel. Pour sa pratique, ils ont besoin d'un vélo tout terrain. Dans ce sport, on utilise principalement les jambes pour pédaler et les mains pour conduire, les techniques les plus utilisées étant l'eliminator, trial et BMX. Le but de ce sport est de franchir des obstacles en effectuant des manœuvres avec différents degrés de difficulté.

Dans les concours, le gagnant est celui qui a la meilleure performance.

#### MUSCLES IMPLIQUÉS

Dans la pratique de ce sport, plusieurs muscles du corps sont développés, mais les plus sollicités sont les quadriceps, les ischio-tibiaux et les mollets, ce qui diminue les risques de blessures, comme la tendinite par exemple, chez les pratiquants.

## NORMES



EN 14974

Installations pour utilisateurs de sports à roulettes et BMX (vélos bicross)

Exigences de sécurité et méthodes d'essai

## CONFIDENTIALITÉ ET PROPRIÉTÉ INTELLECTUELLE

Les informations contenues dans ce document sont confidentielles et le destinataire ne peut pas les reproduire ni permettre à des tiers de les obtenir, de les utiliser ou de les divulguer sans l'autorisation préalable et expresse de BRICANTEL.

Tous les droits de propriété intellectuelle sur les dessins et modèles présentés sont propriété exclusive de BRICANTEL, et la pratique d'un acte d'exploitation de ceux-ci sans le consentement de cette dernière, selon les termes du code de la propriété industrielle et du code du droit d'auteur et des droits voisins. La violation de l'obligation de confidentialité et / ou des droits de propriété intellectuelle de BRICANTEL peut engager à la responsabilité civile et pénale.



PORTUGAL  
[www.bragmaia.com](http://www.bragmaia.com)  
[geral@bragmaia.com](mailto:geral@bragmaia.com)

brag  
PLAY

brag  
URBAN

brag  
SPORT

brag  
SIGN

brag  
LIGHT