

Tolerância Geral: ± 5%



75,00 m²



0,80 m



12-99



1



PORTUGAL
www.bragmaia.com
geral@bragmaia.com

brag
PLAY

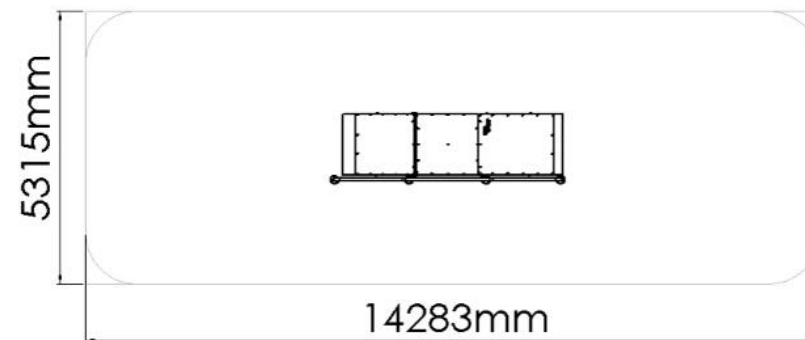
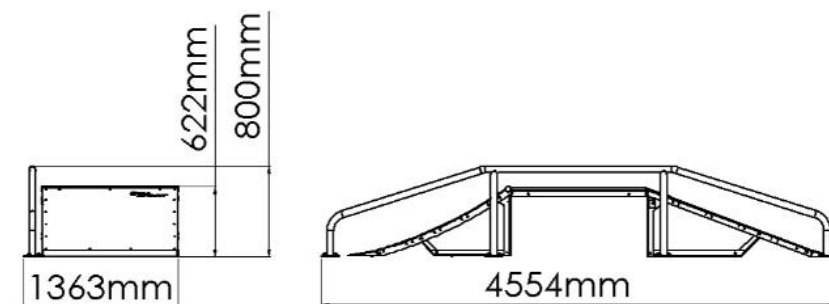
brag
URBAN

brag
SPORT

brag
SIGN

brag
LIGHT

MEDIDAS GERAIS / MEDIDAS GENERALES / GENERAL MEASURES / MESURES GÉNÉRALES



0,00m³



08:00h



2x



30,00kg



270,00kg



PORTUGAL
www.bragmaia.com
geral@bragmaia.com

brag
PLAY

brag
URBAN

brag
SPORT

brag
SIGN

brag
LIGHT

DESCRIÇÃO



Equipamento BragSPORT, Fun Box X (AQL - 0.80), composto por estrutura em chapa de aço galvanizado, superfície deslizante e laterais em chapa de aço carbono decapado com tratamento primário à base de zinco C5 e acabamento lacado ao RAL 5010 Azul Genciana à temperatura de 230°. Plataformas centrais em contraplacado marítimo. Rampa de skate CARRIL CURVO (AQL- 0.80), composta por estrutura em tubo redondo de aço galvanizado.

Ferragens em aço eletrozincado.

Fixação ao solo de rampas tipo X (aparafusar).

Medidas gerais (CxLxA): 4554x1363x800mm

Área de segurança: 75m² | Área livre: 14283x5315mm

Faixa etária: +12 anos

Nº de utilizadores: 1

CARACTERÍSTICAS TÉCNICAS



FERRAGENS EM AÇO ELETROZINCADO

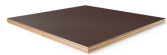
Ferragens em aço eletrozincado, protegidas por cápsulas em polipropileno PP.



TUBO AÇO GALVANIZADO

Tubo (EN 10305-3) laminado a quente (EN 10027-1 e CR 10260), em aço galvanizado DX51D+Z275, de acordo com a norma EN 10346.

Garantia: 15 anos



CONTRAPLACADO MARÍTIMO

Laminado colado com resinas fenólicas a alta pressão e temperatura, resistente a intempéries e raios UV, de acordo com as normas EL 314-2/classe 3 (DIN 68 TS TCIL3: BFU 100, BS 6566 PART 8: WBP); antiderrapante e de baixa manutenção.

Garantia: 5 anos



CHAPA AÇO GALVANIZADO LACADO

Chapa de aço lisa (EN 10327) de aço laminado a quente (EN 10027-1 e CR 10260), em aço galvanizado DX51D com revestimento Z200, de acordo com a norma EN 10346.

Decapagem: Processo por jato abrasivo para limpeza da superfície metálica de oxidações e impurezas, garantindo um perfil de rugosidade ideal para o processo de tratamento de superfície; de acordo com a norma 8501:1;

Lacagem: Pintura electrostática a tinta em pó de poliéster com cozedura 230°C, espessura entre 120 a 140µm, de acordo com a norma UNE EN ISO 2808.



PORTUGAL

www.bragmaia.com

geral@bragmaia.com

brag
PLAY

brag
URBAN

brag
SPORT

brag
SIGN

brag
LIGHT



SISTEMA DE FIXAÇÃO

Tipo X - Sistema de fixação composto por base metálica aparafusada ao solo rígido.

A base metálica é fabricada em chapa de aço carbono, com tratamento anticorrosivo de galvanização por imersão a quente com espessura entre 120 a 140µm de acordo com a norma EN ISO 1461, que permite a sua colocação sem que o prumo entre em contacto direto com o solo. A sua fixação ao prumo é feita por um sistema de aperto rápido aumentando a longevidade do prumo e a sua fácil e rápida substituição em caso de necessidade.

FUNÇÕES DESPORTIVAS



EFEITOS BENÉFICOS DO EXERCÍCIO

Praticar exercício permite nutrir o espírito de equipa e de resiliência, bem como desenvolver os efeitos benéficos seguintes:

FÍSICOS: limita os riscos de obesidade, de osteoporose, de hipertensão e de doenças cardíacas. Reduz o risco de desenvolver dores lombares, tensão muscular e alivia a dor crónica. Ajuda no crescimento e a manutenção de ossos, músculos e articulações saudáveis. O ato de desgastar e reforçar o seu corpo com exercícios fortalece o sistema imunitário.

MENTAIS: relaxar permita a libertação de endorfinas neurotransmissores, que proporcionam o bem-estar psicológico. Exercitar-se com regularidade evita o aparecimento de sintomas de stress, reduz a ansiedade e a depressão. Estimula a autoestima e melhora consideravelmente as condições de sono. Ajuda o cérebro a recuperar a energia necessária para trabalhar corretamente, ajudando a desenvolver uma boa memória e pensamentos mais nítidos.



SKATE

REGRAS DO JOGO

O skate é um desporto radical, energético e individual. Para sua prática, necessitam de uma prancha com quatro rodas pequenas e dois eixos. Neste desporto usa-se maioritariamente as pernas posicionadas em cima da prancha, embora não haja nenhuma regra que impeça de usar o corpo todo. As técnicas mais usadas são o freestyle, half-pipe e big air. O objetivo deste desporto consiste em deslizar sobre o solo e obstáculos, mantendo o equilíbrio na prancha, executando manobras com diferentes graus de dificuldade. Em concursos, o vencedor é o que tiver a melhor performance.

MÚSCULOS ENVOLVIDOS

Na prática deste desporto, vários músculos do corpo são desenvolvidos, porém os mais solicitados são: os quadríceps, os isquiotibiais, os gêmeos, os abdominais e os dorsais, o que diminui os riscos de lesões, como a tendinite por exemplo, dos praticantes.

NORMAS



EN 14974

Instalações para desportos sobre patins de rodas

Requisitos gerais de segurança e métodos de ensaio

CONFIDENCIALIDADE E PROPRIEDADE INTELECTUAL

A informação contida neste documento é confidencial, não podendo o destinatário do mesmo reproduzi-la ou permitir a terceiros que a obtenham, utilizem ou divulguem sem a prévia e expressa autorização da BRAGMAIA.

Todos os direitos de propriedade intelectual sobre os desenhos e modelos apresentados são da titularidade exclusiva da BRAGMAIA, sendo expressamente proibida a prática de qualquer ato de exploração dos mesmos sem o consentimento desta, nos termos do código da propriedade industrial e do código do direito de autor e dos direitos conexos. A violação da obrigação de confidencialidade e/ou dos direitos de propriedade intelectual da BRAGMAIA, pode dar origem a responsabilidade civil e criminal.



PORTUGAL
www.bragmaia.com
geral@bragmaia.com

brag
PLAY

brag
URBAN

brag
SPORT

brag
SIGN

brag
LIGHT

DESCRIPCIÓN



Equipamiento BragSPORT, "FUN BOX X" (HIC - 0.80). Compuesto por estructura en chapa de acero galvanizado, superficie deslizante y laterales en chapa de acero carbono decapado con tratamiento primario a base de zinc C5 y acabado lacado a RAL 5010 Azul Genciana a una temperatura de 230°C. Plataformas centrales en contrachapado marino. Rampa de Skate "CARRIL CURVADO" (HIC- 0.80). Compuesta por estructura en tubo redondo de acero galvanizado.
Herrajes de acero electrocincado.
Fijación al suelo a través de rampas, Tipo X (atornillado).

Medidas generales (LxAnxA): 4554x1363x800mm
Área de seguridad: 75m² | Área libre: 14283x5315mm
Rango de edad: +12 años
Nº de usuarios: 1 niño

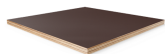
CARACTERÍSTICAS TÉCNICAS



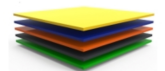
HERRAJES EN ACERO ELECTROCHAPADO
Herrajes en acero electrochapado, protegidos por cápsulas en polipropileno PP.



TUBO ACERO GALVANIZADO
Tubo (EN 10305-3), laminado en caliente (EN 10027-1 y CR 10260), en acero galvanizado DX51D+Z275, según la norma EN 10346.
Garantía: 15 años.



MADERA CONTRACHAPADA MARINA
Laminado pegado con resinas fenólicas a alta presión y temperatura, resistente a la intemperie y a los rayos UV, de acuerdo con las normas EL 314-2/clase 3 (DIN 68 TS TCIL3: BFU 100, BS 6566 PART 8: WBP); antideslizante y de bajo mantenimiento.
Garantía: 5 años



CHAPA DE ACERO GALVANIZADO LACADO
Hoja de acero lisa (EN 10327) de acero laminado en caliente (EN 10027-1 y CR 10260), de acero galvanizado DX51D con recubrimiento Z200, de acuerdo con la norma EN 10346.
Decapado: Proceso de chorro abrasivo para la limpieza de la superficie metálica de oxidaciones e impurezas, asegurando un perfil de rugosidad ideal para el proceso de tratamiento de superficie; de acuerdo con la norma 8501:1;
Lacado: Pintura electroestática con pintura en polvo de poliéster con cocción 230°C, espesor entre 120 y 140µm, de acuerdo con la norma UNE EN ISO 2808.



PORTUGAL
www.bragmaia.com
geral@bragmaia.com

brag
PLAY

brag
URBAN

brag
SPORT

brag
SIGN

brag
LIGHT



SISTEMA DE FIJACIÓN

Tipo X - Sistema de fijación compuesto por una base metálica y atornillada al suelo rígido.

La base metálica es fabricada en chapa de acero al carbono, con tratamiento anticorrosivo de galvanización por inmersión en caliente con espesor entre 120 y 140µm de acuerdo con la norma EN ISO 1461, que permite su colocación sin que la viga entre en contacto directo con el suelo. Su fijación a la viga es hecha por un sistema de sujeción rápido aumentando la longevidad de la viga y su fácil y rápida sustitución en caso de necesidad.

FUNCIONES DEPORTIVAS



EFFECTOS BENEFICIOSOS DEL EJERCICIO

Practicar ejercicio permite alimentar el espíritu de equipo, así como desarrollar los siguientes niveles:

FÍSICOS: limita los riesgos de obesidad, osteoporosis, hipertensión y enfermedades cardíacas. Reduce el riesgo de desarrollar dolor lumbar, tensión muscular y alivia el dolor crónico. Ayuda en el crecimiento y al aturdimiento de huesos, músculos y articulaciones saludables. Fortalece el sistema inmunológico.

MENTALES: relajar permite la liberación de endorfinas neurotransmisoras, que proporcionan el bienestar psicológico. Hacer ejercicio con regularidad evita la aparición de síntomas de estrés, reduce la ansiedad y la depresión. Estimula la autoestima y mejora considerablemente las condiciones de sueño. Ayuda al cerebro a recuperar la energía necesaria para trabajar correctamente, ayudando a desarrollar una buena memoria y pensamientos más nítidos.



MONOPATIN

REGLAS DEL JUEGO

El monopatín es un deporte radical, energético e individual. Para su práctica, se necesita una tabla con cuatro ruedas pequeñas y dos ejes. En este deporte se usa las piernas posicionadas encima de la tabla, aunque no hay ninguna regla que impida usar todo el cuerpo. Las técnicas más utilizadas son freestyle, half-pipe y big air. El objetivo de este deporte consiste en deslizarse sobre el suelo y obstáculos, manteniendo el equilibrio en la tabla, realizando maniobras con diferentes grados de dificultad. En los concursos, el ganador es el que obtiene la mejor actuación.

MÚSCULOS IMPLICADOS

En la práctica de este deporte, se desarrollan varios músculos del cuerpo, como: los cuádriceps, los isquiotibiales, las pantorrillas, los abdominales y los dorsales, lo que disminuye los riesgos de lesiones, como la tendinitis.

NORMAS



EN 14974

Instalaciones para usuarios de equipos de deportes sobre ruedas
Requisitos de seguridad y métodos de ensayo

CONFIDENCIALIDAD Y PROPIEDAD INTELECTUAL

La información contenida en este documento es estrictamente confidencial, no pudiendo el destinatario reproducirla o permitir a terceros que la adquieran, utilicen o divulguen sin la previa y expresa autorización de BRAGMAIA.

Todos los derechos de propiedad intelectual sobre los diseños y modelos presentados son de titularidad exclusiva de BRAGMAIA, estando expresamente prohibida la práctica de cualquier acto de usurpación de los mismos sin el previo consentimiento de la empresa, dentro de los términos del código de propiedad industrial y del código de derechos de autor y derechos análogos. La violación de la obligación de confidencialidad y/o de los derechos de propiedad intelectual de BRAGMAIA, puede dar origen a responsabilidad civil y criminal.



DESCRIPTION



ragSPORT skatepark equipment, Fun Box X (FFH - 0.80), consisting of a galvanized steel sheet structure, sliding surface and sides in pickled carbon steel sheet with a C5 zinc-based primer treatment and a RAL 5010 Gentian Blue lacquered finish at a temperature of 230°. Central platforms in marine plywood. CURVED RAIL skateboard ramp (FFH- 0.80), made up of a round galvanized steel tube structure.

Electro-zinc-plated steel fittings.

X-type ground fixing for the skateboard ramps (screw).

Dimensions (LxWxH): 4554x1363x800mm

Safety area: 75m² | Free area: 14283x5315mm

Age range: +12 years

Number of users: 1

TECHNICAL FEATURES



STEEL ELECTROPLATED HARDWARE

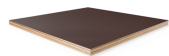
Steel electroplated hardware, protected by polypropylene PP capsules.



GALVANIZED STEEL TUBE

Tube (EN 10305-3), hot rolled (EN 10027-1 and CR 10260), in galvanized steel +Z275, according to EN 10346.

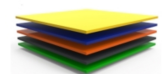
Guarantee: 15 years.



MARINE PLYWOOD

Laminated glued with phenolic resins at high pressure and temperature, weather and UV resistant, according to EL 314-2/class 3 standards (DIN 68 TS TCIL3: BFU 100, BS 6566 PART 8: WBP); non-slip and low maintenance.

Warranty: 5 years old



GALVANISED LACQUERED STEEL PLATE

Sheet steel (EN 10327) of hot rolled steel (EN 10027-1 and CR 10260), in galvanized steel DX51D with Z200 coating, according to EN 10346.

Pickling: Abrasive jet process for cleaning the metal surface of oxidations and impurities, ensuring an ideal roughness profile for the surface treatment process; according to 8501:1;

Lacquer: Electrostatic paint to paint polyester powder with 230°C cooking, thickness between 120 to 140µm, according to UNE EN ISO 2808.



PORTUGAL

www.bragmaia.com

geral@bragmaia.com

brag
PLAY

brag
URBAN

brag
SPORT

brag
SIGN

brag
LIGHT



FIXATION SYSTEM

Type X - Fixation system composed of a metal base bolted to the hard ground.

The metal base is made of carbon steel sheet, with corrosion-resistant hot-dip galvanisation treatment of between 120 and 140µm thickness according to EN ISO 1461, which allows its placement without the plumb in direct contact with the ground. Its attachment to the plumb line is made by a quick clamping system increasing the longevity of the plumb line and its easy and fast replacement in case of need.

SPORTS FUNCTIONS



BENEFICIAL EFFECTS OF EXERCISE

Practicing exercise allows you to nurture team spirit and resilience, as well as develop the following beneficial effects:

PHYSICS: it limits the risks of obesity, osteoporosis, hypertension and heart disease. It reduces the risk of developing back pain, muscle tension and relieves chronic pain. Helps in the growth and maintenance of healthy bones, muscles and joints. The act of wearing and strengthening your body with exercises strengthens the immune system.

MENTAL: relax allow the release of endorphins neurotransmitters, which provide psychological well-being. Regular exercise prevents the onset of stress symptoms, reduces anxiety and depression. It stimulates self-esteem and considerably improves sleep conditions. Helps the brain recover the energy needed to work properly, helping to develop a good memory and sharper thoughts.



SKATE

RULES OF THE GAME

Skateboarding is a radical, energetic and individual sport. For their practice, they need a board with four small wheels and two axles. This sport uses mostly the legs positioned on top of the board, although there is no rule that prevents using the whole body. The most commonly used techniques are freestyle, half-pipe and big air. The aim of this sport is to slide over the ground and obstacles, maintaining balance on the board, performing maneuvers with varying degrees of difficulty. In contests, the winner is the one with the best performance.

MUSCLES INVOLVED

In the practice of this sport, several muscles of the body are developed, but the most requested are the quadriceps, the hamstrings, the calves, the abdominals and the dorsals, which decreases the risk of injuries, such as tendonitis, for example, of practitioners.

STANDARTS



EN 14974

Facilities for users of roller sports equipment
Safety requirements and test methods

CONFIDENTIALITY AND INTELLECTUAL PROPERTY

The information contained in this document is confidential, and the recipient cannot reproduce it or allow third parties to obtain, use or disclose it without the prior and express authorization of BRAGMAIA.

All intellectual property rights over the designs and models presented are the exclusive property of BRAGMAIA, and the practice of any act of exploitation thereof without the consent of the latter, under the terms of the industrial property code and the copyright code and related rights. Violation of BRAGMAIA's obligation of confidentiality and / or intellectual property rights may give rise to civil and criminal liability.



PORTUGAL
www.bragmaia.com
geral@bragmaia.com

brag PLAY brag URBAN brag SPORT brag SIGN brag LIGHT

DESCRIPTION



Module pour skatepark BragSPORT, Fun Box X (HCL - 0,80), composé d'une structure en tôle d'acier galvanisé, d'une surface de glissement et de parties latérales en tôle d'acier au carbone décapée recouvertes d'apprêt zinc C5 et d'une finition laquée teinte bleu gentiane (RAL 5010) à une température de 230°. Plateformes centrales en contreplaqué marine. Rampe de skateboard RAIL COURBE (HCL 0,80), constituée d'une structure en tubes ronds d'acier galvanisé.

Visserie en acier électrozingué.

Fixation au sol des rampes de type X (visser).

Dimensions (LxIxh): 4554x1363x800mm

Surface de sécurité: 75 m² | Surface libre: 14283x5315mm

Tranche d'âge: +12 ans

Nombre d'utilisateurs: 1

CARACTÉRISTIQUES TECHNIQUES



FERRURES EN ACIER ELECTROZINGÉ

Ferrures en acier electrozingué, protégé para des capsules en polypropylène PP.



TUBE EN ACIER GALVANISÉ

Tube (EN 10305-3), laminé à chaud (EN 10027-1 et CR 10260), en acier galvanisé DX51D+Z275, en accord avec la norme EN 10346.

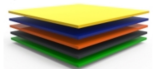
Garantie: 15 ans.



CONTREPLAQUÉ MARITIME

Stratifié collé avec des résines phénoliques haute pression et température, résistant aux intempéries et aux rayons UV, selon les normes EL 314-2/classe 3 (DIN 68 TS TCIL3 : BFU 100, BS 6566 PART 8 : WBP); antidérapant et bas entretien.

Garantie : 5 ans



TÔLE D'ACIER GALVANISÉ LAQUÉ

Tôle d'acier lisse (EN 10327) en acier laminé à chaud (EN 10027-1 et CR 10260) en acier galvanisé DX51D à revêtement Z200, selon la norme EN 10346.

Décapage : procédé par jet abrasif pour le nettoyage de la surface métallique des oxydations et des impuretés, garantissant un profil de rugosité idéal pour le procédé de traitement de surface; conformément à la norme 8501:1;

Laquage : peinture électrostatique à poudre de polyester avec cuisson à 230°C, épaisseur comprise entre 120 et 140µm, selon la norme UNE EN ISO 2808.



PORTUGAL

www.bragmaia.com

geral@bragmaia.com

brag
PLAY

brag
URBAN

brag
SPORT

brag
SIGN

brag
LIGHT



SISTÈME DE FIXATION

Type X - Système de fixation composé d'une base métallique fixée au sol rigide.

La base métallique est fabriquée en tôle d'acier carbone, avec un traitement anticorrosion par galvanisation par immersion à chaud d'une épaisseur comprise entre 120 et 140µm selon la norme EN ISO 1461, qui permet sa pose sans que la poutre rentre en contact direct avec le sol. Sa fixation à la poutre est réalisée par un système de serrage rapide augmentant sa longévité et facilitant son remplacement, qui sera rapide en cas de besoin.

FONCTIONS SPORTIVES



EFFETS BÉNÉFIQUES DE L'EXERCICE

Pratiquer l'exercice permet de nourrir l'esprit d'équipe et de résilience, ainsi que de développer les effets bénéfiques suivants:

PHYSIQUES: elle limite les risques d'obésité, d'ostéoporose, d'hypertension et de maladies cardiaques. Réduit le risque de développer des douleurs lombaires, la tension musculaire et soulage la douleur chronique. Aide à la croissance et le maintien des os, des muscles et des articulations sains. L'usure et le renforcement de votre corps avec des exercices renforce le système immunitaire.

MENTAUX: la relaxation permet la libération d'endorphines neurotransmetteurs, qui fournissent le bien-être psychologique. L'exercice régulier évite l'apparition de symptômes de stress, réduit l'anxiété et la dépression. Stimule l'estime de soi et améliore considérablement les conditions de sommeil. Aide le cerveau à récupérer l'énergie nécessaire pour travailler correctement, aidant à développer une bonne mémoire et des pensées plus claires.



SKATE

RÈGLES DU JEU

Le skateboard est un sport radical, dynamique et individuel. Pour sa pratique, ils ont besoin d'une planche avec quatre petites roues et deux essieux. Dans ce sport, on utilise surtout les jambes placées sur la planche, bien qu'il n'y ait aucune règle qui empêche d'utiliser tout le corps. Les techniques les plus utilisées sont le freestyle, half-pipe et big air. Le but de ce sport est de glisser sur le sol et les obstacles, en maintenant l'équilibre sur la planche, en effectuant des manœuvres avec différents degrés de difficulté. Dans les concours, le gagnant est celui qui a la meilleure performance.

MUSCLES IMPLIQUÉS

Dans la pratique de ce sport, plusieurs muscles du corps sont développés, mais les plus sollicités sont les quadriceps, les ischio-tibiaux, les mollets, les abdominaux et les dorsaux, ce qui diminue les risques de lésions, comme la tendinite par exemple, chez les pratiquants.

NORMES



EN 14974

Installations pour utilisateurs de sports à roulettes et BMX (vélos bicross)

Exigences de sécurité et méthodes d'essai

CONFIDENTIALITÉ ET PROPRIÉTÉ INTELLECTUELLE

Les informations contenues dans ce document sont confidentielles et le destinataire ne peut pas les reproduire ni permettre à des tiers de les obtenir, de les utiliser ou de les divulguer sans l'autorisation préalable et expresse de BRAGMAIA.

Tous les droits de propriété intellectuelle sur les dessins et modèles présentés sont propriété exclusive de BRAGMAIA, et la pratique d'un acte d'exploitation de ceux-ci sans le consentement de cette dernière, selon les termes du code de la propriété industrielle et du code du droit d'auteur et des droits voisins. La violation de l'obligation de confidentialité et / ou des droits de propriété intellectuelle de BRAGMAIA peut engager à la responsabilité civile et pénale.



PORTUGAL
www.bragmaia.com
geral@bragmaia.com

brag
PLAY

brag
URBAN

brag
SPORT

brag
SIGN

brag
LIGHT