

Tolerância Geral: ± 5%



59,00 m²



1,30 m



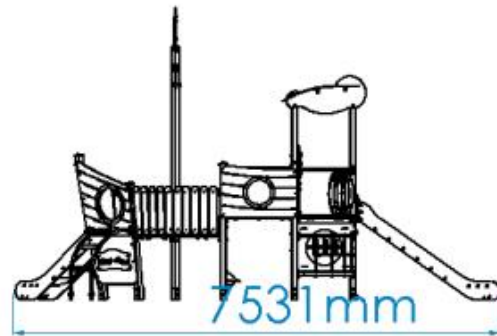
03-14



14



MEDIDAS GERAIS / MEDIDAS GENERALES / GENERAL MEASURES / MESURES GÉNÉRALES



INSTALAÇÃO / INSTALACIÓN / INSTALLATION / INSTALLATION



1,90m³



15:00h



2x



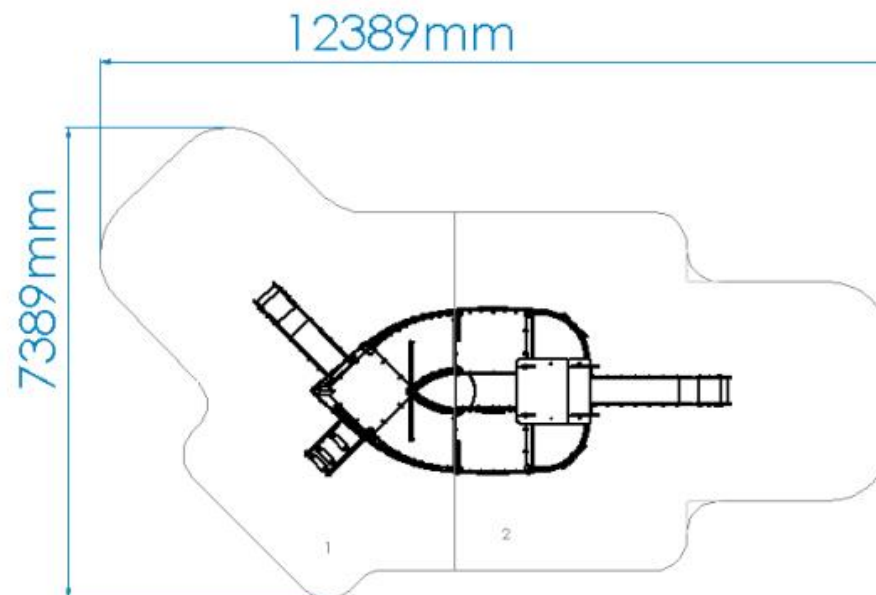
48,00kg



778,00kg



1	28,00m ²	1,00m
2	31,00m ²	1,30m





DESCRIÇÃO

Equipamento BragPLAY, Jogo Temático LANCHA 5(AQL - 1.30m), composto por:

- 1 torre com telhado (AQL - 1.30m) em prumos de alumínio de 90x90mm e plataforma com estrutura galvanizada revestida a Bragpo preto;
- 4 torres Simples (AQL - 1.30m) com prumos em alumínio de 90x90mm e plataformas com estrutura galvanizada revestida a Bragpo preto;
- 3 torres Simples (AQL - 1.00m) com prumos em alumínio de 90x90mm e plataformas com estrutura galvanizada revestida a Bragpo preto.

Vias de acesso:

- 1 escorrega Inox (AQL - 1,30m) com superfície deslizante em chapa de aço inox 304 e laterais em Bragpo;
- 1 escorrega Inox (AQL - 1,00m) com superfície deslizante em chapa de aço inox 304 e laterais em Bragpo;
- 1 escadote (AQL 1,00m) estrutura e três degraus em aço inox 304 revestido a Bragpo;
- 2 redes curvas (AQL - 1.00m) em teia de corda reforçada em aço revestido por fibras de polipropileno Ø16mm com apoio superior em tubo Ø40mm em aço inox.

Complementos:

- 1 guarda corpos em tubo Ø40mm em aço inox;
- 2 guarda corpos curvos em tubo Ø40mm em aço inox decorado com Bragpo em forma de pipa;
- 2 jogos Turbina em Bragpo;
- 1 jogo Labirinto em Bragpo;
- 1 jogo Rodas Dentadas em Bragpo;
- 2 painéis em Bragpo com janelas em acrílico;
- 1 mastro em prumos de alumínio de 90x90mm com 2 velas e 1 bandeira decorativa em Bragpo.

Ferragens em aço inox A2.

Fixação ao solo tipo Y (chumbar).

Medidas gerais (CxLxA): 7531x3078x4465mm

Área de segurança: 59m² | Área livre: 12389x7389mm

Faixa etária: 3-14 anos

Nº de utilizadores: 30

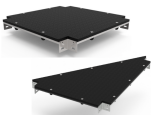
CARACTERÍSTICAS TÉCNICAS



PRUMO QUADRADO ALUMÍNIO

Prumo de perfil quadrado de 90x90x3mm em alumínio, Liga EN AW-6063 (Al Mg0.7Si) com tratamento de calor T66, devido à sua versatilidade, é uma das ligas mais usadas, principalmente em aplicações onde se pretendem propriedades mecânicas moderadas, em simultâneo com uma boa resposta à anodização. Apresenta uma boa resistência à corrosão e boas características de soldabilidade, de acordo com as normas EN 12020 e EN 755; Tacos em BragPO aparafusados ao perfil.

Garantia: 15 anos



PLATAFORMAS EM BRAGPO

Plataformas quadradas e triangulares com estrutura metálica galvanizada que combina a característica da resistência mecânica do aço com a resistência à corrosão pelo zinco.

Reforçada com painel BragPO de alta densidade monocolor ou bicolor, livre de HPA. Caracterizado pela sua extrema leveza e elasticidade, resistência a produtos químicos, corrosão, raios UV (UNE EN ISO 4892), alta resistência à inflamabilidade (UNE-EN ISO 11925-2) e resistência a impactos (ISO 527-1). Não necessita de qualquer manutenção.

Reforçada com uma estrutura metálica galvanizada, conferindo uma elevada resistência mecânica bem como resistência aos elementos corrosivos.

Garantia: 15 anos





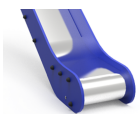
FERRAGENS EM AÇO INOX

Ferragens em aço inox, de acordo com a norma NF EN 10088, protegidas por cápsulas em polipropileno PP.



REDES E COMPONENTES DE FIXAÇÃO

Cordas Ø16/18mm reforçadas em aço galvanizado a quente revestido por fibras de polipropileno com tratamento térmico de indução para reforço da ligação entre a corda e o aço, aumentando significativamente a sua resistência. Acessórios de ligação e fixação em plástico BragPO HDPE com proteção U.V., elementos de fixação em aço galvanizado a quente. Garantia: 5 anos



SUPERFÍCIE DESLIZANTE

Chapa de aço lisa (EN 10327) de aço laminado a quente (EN 10027-1 e CR 10260), em aço inoxidável AISI 304, de acordo com a norma EN 14301, dobrada e enrolada em uma só peça, com acabamento 2B.



GUARDA CORPOS

Fabricados em tubo Ø40mm em aço inoxidável AISI 304, de acordo com a norma EN 14301, com acabamento 2B. Garantia: 15 anos.



ESCALA INOX

Escala fabricada em tubo Ø40mm em aço inoxidável AISI 304, de acordo com a norma EN 14301, com acabamento 2B, com 3 degraus. Garantia: 15 anos.



CLARABOIA

Claraboia Ø520x3mm com uma abertura de 50mm em acrílico vazado maquinado a quente, colado e polido, é composto por 70% de fibras coníferas e 30% de resina termofixa, é 70 vezes mais resistente que o vidro, mais leve e 25% mais isolante. De baixa densidade, apresenta boa resistência ao impacto e a químicos, baixa absorção de água, excelente resistência à abrasão, comparável à do alumínio, e excelente proteção contra agentes atmosféricos (raios U.V., humidade, etc.). Destaca-se ainda, a sua transparência (transmissão de luz de 93%).



SISTEMA DE FIXAÇÃO

Tipo Y - Sistema de fixação composto por base metálica embutida ou por prumos aplicado diretamente no solo e chumbada com betão.

A base metálica embutida é fabricada em chapa de aço carbono, com tratamento anticorrosivo de galvanização por imersão a quente com espessura entre 120 a 140µm de acordo com a norma EN ISO 1461, que permite a sua colocação sem que o prumo entre em contacto direto com o solo. A sua fixação ao prumo é feita por um sistema de aperto rápido aumentando a longevidade do prumo e a sua fácil e rápida substituição em caso de necessidade.



FUNÇÕES LÚDICAS



DIVERSÃO

Enquanto se divertem, as crianças desenvolvem imensas capacidades, tais como: habilidades físicas, emocionais, sociais e motoras.



SOCIALIZAR

A importância de brincar reside no facto das brincadeiras promoverem a interação social, despertando-lhes o senso de convivência e solidariedade. Enquanto brincam, as crianças aprendem a partilhar, respeitar e ouvir os outros, desta forma iniciam a sua preparação para viver em sociedade.



ESCORREGAR

A superfície inclinada permite que a criança deslize a grande velocidade, aumentando a sua adrenalina. Esta sensação desperta novas emoções, permitindo controlar os movimentos, exercitando os reflexos e as habilidades motoras. Este movimento ajuda a criança a controlar o seu comportamento em situações de desconforto emocional e/ou físico.



TREPAR

Desenvolve a coordenação motora das crianças, o controlo do próprio corpo, o equilíbrio e resistência. Esta atividade ajuda a criança a coordenar os movimentos das mãos e dos pés com o auxílio da sua percepção visual e cognitiva.



CONSTRUIR

Alguns jogos e brincadeiras, são desenvolvidos para que as crianças se deparem com desafios que as obriguem a pensar e construir uma solução benéfica que as ajude a encarar a problemática quer a nível emocional quer a nível social.



ESTIMULAÇÃO VISUAL

É através da estimulação visual, que as crianças adquirem estímulos essenciais que vão impulsionar o desenvolvimento do seu campo visual. Assim, é essencial que estas desenvolvam uma visão funcional, que as permita brincar, socializar para interiorizar informações do meio que as rodeia e desenvolver competências.



MEMÓRIA

Brincar, para além de todos os benefícios físicos que confere à saúde das crianças, estimula também a memória, sendo que esta desempenha um papel fundamental no desenvolvimento cognitivo, social e emocional.



ESTIMULAÇÃO TÁTIL

É através do ato de brincar que se consegue estimular o sistema tátil de uma forma fácil e simples, a introdução de objetos com diferentes texturas permite que as crianças comecem a utilizar as mãos e desta forma, despertar a sua percepção sensorial tátil.



CRIATIVIDADE

São ações como inventar, sonhar, pensar e experimentar, que desenvolvem a criatividade das crianças. Dessa forma, estas passam a compreender e a usar as suas competências orais, motoras e cognitivas nas mais diversas atividades.





DESENVOLVIMENTO COGNITIVO

Um aspeto importante do ato de brincar, é o desenvolvimento do raciocínio, da sua imaginação e atenção. Novas brincadeiras são essenciais para estimular a capacidade de pensar, compreender e agir, desenvolvendo o sistema cognitivo.

NORMAS



EN 1176-1

Equipamentos e superfícies para espaços de jogo e recreio

Parte 1: Requisitos de segurança e métodos de ensaio gerais



EN 1176-3

Equipamentos e superfícies para espaços de jogo e recreio

Parte 3: Requisitos de segurança específicos adicionais e métodos de ensaio para escorregas

CONFIDENCIALIDADE E PROPRIEDADE INTELECTUAL

A informação contida neste documento é confidencial, não podendo o destinatário do mesmo reproduzi-la ou permitir a terceiros que a obtenham, utilizem ou divulguem sem a prévia e expressa autorização da BRICANTEL.

Todos os direitos de propriedade intelectual sobre os desenhos e modelos apresentados são da titularidade exclusiva da BRICANTEL, sendo expressamente proibida a prática de qualquer ato de exploração dos mesmos sem o consentimento desta, nos termos do código da propriedade industrial e do código do direito de autor e dos direitos conexos. A violação da obrigação de confidencialidade e/ou dos direitos de propriedade intelectual da BRICANTEL, pode dar origem a responsabilidade civil e criminal.



PORTUGAL
www.bragmaia.com
geral@bragmaia.com

brag PLAY brag URBAN brag SPORT brag SIGN brag LIGHT



DESCRIPCIÓN

Equipamiento BragPLAY, Juego Temático LANCHA 5 (HIC - 1.30m). Compuesto por:

- 1 Torre con tejado (HIC - 1.30m) de postes de aluminio de 90x90mm y plataforma con estructura galvanizada revestida en Bragpo negro;
- 4 Torres Simples (HIC - 1.30m) con postes de aluminio de 90x90mm y plataformas con estructura galvanizada revestida en Bragpo negro;
- 3 Torres Simples (HIC - 1.00m) con postes de aluminio de 90x90mm y plataformas con estructura galvanizada revestida en Bragpo negro.

Vías de acceso:

- 1 Tobogán en acero Inox (HIC - 1,30m) con superficie deslizante en chapa de acero inox 304 y laterales en Bragpo;
- 1 Tobogán en acero Inox (HIC - 1,00m) con superficie deslizante en chapa de acero inox 304 y laterales en Bragpo;
- 1 Escalera (HIC - 1,00m) estructura y tres peldaños de acero inox 304 revestido en Bragpo;
- 2 Redes curvas (HIC - 1.00m) en tejido de cuerda reforzada de acero revestido por fibras de polipropileno de Ø16mm con apoyo superior en tubo de Ø40mm en acero inox.

Complementos:

- 1 Protector corporal en tubo de Ø40mm en acero inox;
- 2 Protectores corporales curvos en tubo de Ø40mm en acero inox decorado con Bragpo en forma de barrica;
- 2 Juegos Turbina en Bragpo;
- 1 Juego Laberinto en Bragpo;
- 1 Juego Ruedas Dentadas en Bragpo;
- 2 Paneles en Bragpo con ventanas en acrílico;
- 1 Mástil con postes de aluminio de 90x90mm compuesto por 2 velas y 1 bandera decorativa en Bragpo.

Herrajes de acero inox A2.

Fijación al suelo Tipo Y (hormigonado).

Medidas generales (LxAnxA): 7531x3078x4465mm

Área de seguridad: 59m² | Área libre: 12389x7389mm

Rango de edad: 3-14 años

Nº de usuarios: 30 niños

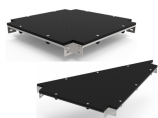
CARACTERÍSTICAS TÉCNICAS



POSTE ALUMINIO

Poste de perfil cuadrado de 90x90x3mm en aluminio, aleación ENAW-6063 (AlMg0.7Si) con tratamiento térmico T66, por su versatilidad, es una de las aleaciones más utilizadas, principalmente en aplicaciones donde se desean propiedades mecánicas moderadas, simultáneamente cuenta también con una gran resistencia a la corrosión y buenas condiciones de durabilidad, de acuerdo con las normas EN12020 y EN755. Tapas en BragPO atornilladas al perfil.

Garantía: 15 años.



PLATAFORMAS EN BRAGPO

Estructura metálica galvanizada que combina la resistencia mecánica del acero con la resistencia a la corrosión por zinc.

Reforzado con panel BragPO de alta densidad monocolor o bicolor, sin HPA. Caracterizado por su extrema ligereza y elasticidad, resistencia a productos químicos, corrosión, rayos UV (UNE EN ISO 4892), a la inflamabilidad (UNE-EN ISO 11925-2) y al impacto (ISO 527-1). No necesita ningún tipo de mantenimiento.

Reforzado con una estructura metálica galvanizada, proporcionando una alta resistencia mecánica, así como resistencia a los elementos corrosivos.

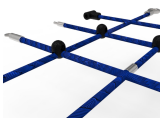
Garantía: 15 años.





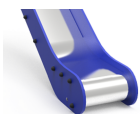
HERRAJES EN ACERO INOX

Herrajes en acero inox, según NF EN 10088, protegidos por cápsulas en polipropileno PP.



REDES Y COMPONENTES DE FIJACIÓN

Cuerdas reforzadas de acero galvanizado en caliente recubiertas por fibras de polipropileno con tratamiento térmico de inducción para reforzar la unión entre la cuerda y el acero, aumentando significativamente su resistencia. Accesorios de fijación de plástico BragPO HDPE con protección U.V., elementos de fijación de acero galvanizado en caliente. Garantía: 5 años



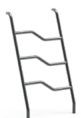
SUPERFICIE DESLIZANTE

Placa de acero lisa (EN 10327) de acero laminado en caliente (EN 10027-1 y CR 10260) de acero inoxidable AISI 304, conforme a la norma EN 14301, plegada y enrollada en una sola pieza, con acabado 2B.



PROTECTORES CORPORALES

Fabricado en tubo de acero inoxidable AISI 304 Ø40mm, de acuerdo con la norma EN 14301, con acabado 2B. Garantía: 15 años.



ESCALERA INOX

Escalera de acero inoxidable AISI 304 fabricada en tubo Ø40mm, de acuerdo con la norma EN 14301, con acabado 2B, con 3 peldaños. Garantía: 15 años.



CLARABOYA

Claraboya Ø520x3mm con una apertura de 50mm en acrílico colado mecanizado en caliente, colado y pulido, se compone de 70% de fibras de coníferas y 30% de resina termofija, es 70 veces más resistente que el vidrio, más ligero y 25% más aislante. De baja densidad, presenta buena resistencia al impacto y a químicos, baja absorción de agua, excelente resistencia a la abrasión, comparable a la del aluminio, y excelente protección contra agentes atmosféricos (radios U.V., humedad, etc.). Destaca también su transparencia (transmisión de luz del 93%).



SISTEMA DE FIJACIÓN

Tipo Y - Sistema de fijación estándar compuesto por una base metálica o poste embutido al suelo y con relleno de hormigón.

La base metálica incorporada está fabricada en chapa de acero de carbono, con tratamiento anticorrosivo por inmersión en caliente de 120 a 140µm de espesor según EN ISO 1461, que permite su colocación sin que el poste entre en contacto directo con el suelo. Su fijación a al poste se realiza por un sistema de sujeción rápido aumentando la longevidad del poste y su fácil y rápida sustitución en caso de necesidad.





DIVERSIÓN

Mientras se divierten, los niños desarrollan una gran diversidad de capacidades, tales como: habilidades físicas, emocionales, sociales y motrices.



SOCIALIZAR

La importancia del juego reside en que éste, promueve la interacción social, despertando en los niños la necesidad de convivencia y solidaridad. Mientras juegan, los niños aprenden a compartir, respetar y escuchar a los demás niños. Es la mejor forma de iniciar su preparación para convivir en sociedad.



DESLIZARSE

Una superficie inclinada permite que el niño se deslice a cierta velocidad, aumentando, de esta manera, la liberación de su adrenalina. Esta sensación despierta nuevas emociones, permitiendo controlar los movimientos, ejercitando los reflejos y las habilidades motoras. Este movimiento permite a los niños controlar su comportamiento en ciertas situaciones de incomodidad emocional y/o física.



TREPAR

Desarrolla la coordinación motora de los niños, el control de su propio cuerpo, el equilibrio y resistencia. Esta actividad ayuda al niño a coordinar los movimientos de manos y pies con el apoyo de su percepción visual y cognitiva.



CONSTRUIR

Algunos juegos están especialmente desarrollados para que los niños afronten retos que les obliguen a pensar y a construir una solución productiva que les ayude a enfrentar cualquier tipo de problema, ya sea a nivel emocional o a nivel social.



ESTIMULACIÓN VISUAL

A través de la estimulación visual, los niños adquieren incentivos esenciales que van a aumentar el desarrollo de su campo visual. De esta manera, es primordial que ellos desarrollen una visión funcional que les permita jugar y socializar para interiorizar informaciones del medio que los rodea, así como a desarrollar capacidades.



MEMORIA

Jugar, además de todos los beneficios, tanto lúdicos como físicos, que conllevan a un buen estado de salud de los niños, estimula también la memoria, ya que ésta, desempeña un papel fundamental en su desarrollo cognitivo, social y emocional.



ESTIMULACIÓN TÁCTIL

A través del acto del juego se consigue estimular el sentido táctil de una forma fácil y simple. La introducción de objetos con diferentes texturas permite que los niños comiencen a utilizar las manos, y de esta forma, se despierte su percepción sensorial táctil.



CREATIVIDAD

Se trata de acciones tales como inventar, soñar, pensar y percibir, que desarrollan la creatividad de los niños. De esta manera pasan a comprender y a usar sus competencias orales, motoras y cognitivas en las más diversas actividades.





DESARROLLO COGNITIVO

Un aspecto importante del simple acto de jugar es el desarrollo del raciocinio, de su imaginación y atención. Son esenciales nuevas diversiones, a través del juego, para estimular la capacidad de pensar, comprender y reaccionar, desarrollando así, el sistema cognitivo.

NORMAS



EN 1176-1
Equipamiento de las áreas de juego y superficies
Parte 1: Requisitos generales de seguridad y métodos de ensayo.



EN 1176-3
Equipamiento de las áreas de juego y superficies
Parte 3: Requisitos de seguridad y métodos de ensayo adicionales específicos para toboganes

CONFIDENCIALIDAD Y PROPIEDAD INTELECTUAL

La información contenida en este documento es estrictamente confidencial, no pudiendo el destinatario reproducirla o permitir a terceros que la adquieran, utilicen o divulguen sin la previa y expresa autorización de BRICANTEL. Todos los derechos de propiedad intelectual sobre los diseños y modelos presentados son de titularidad exclusiva de BRICANTEL, estando expresamente prohibida la práctica de cualquier acto de usurpación de los mismos sin el previo consentimiento de la empresa, dentro de los términos del código de propiedad industrial y del código de derechos de autor y derechos análogos. La violación de la obligación de confidencialidad y/o de los derechos de propiedad intelectual de BRICANTEL, puede dar origen a responsabilidad civil y criminal.

FUNCIONES DE JUEGO



PORTUGAL
www.bragmaia.com
geral@bragmaia.com

brag PLAY brag URBAN brag SPORT brag SIGN brag LIGHT



DESCRIPTION

BragPLAY equipment, Thematic Game LAUNCH 5 (FFH - 1.30m), composed of:

- 1 tower with roof (FFH - 1.30m) in aluminum posts 90x90mm and platform with galvanized structure coated with black Bragpo;
- 4 Simple towers (FFH- 1.30m) with aluminum posts 90x90mm and platforms with galvanized structure coated in black Bragpo
- 3 Simple towers (FFH- 1.00m) with 90x90mm aluminum posts and platforms with galvanized structure coated in black Bragpo.

Access ways:

- 1 stainless steel slide (FFH- 1.30m) with sliding surface in 304 stainless steel plate and sides in Bragpo;
- 1 stainless steel slide (FFH- 1.00m) with sliding surface in 304 stainless steel plate and sides in Bragpo;
- 1 stepladder (FFH1.00m) structure and three steps in 304 stainless steel coated with Bragpo
- 2 curved net ropes (FFH- 1.00m) in steel reinforced rope web coated with polypropylene fibers Ø16mm with top support in Ø40mm stainless steel tube.

Add-on:

- 1 guardrail in a stainless steel Ø40mm tube;
- 2 curved guardrails in a stainless steel Ø40mm tube with BragPo decoration with the shape of a barrel;
- 2 Turbine games in Bragpo;
- 1 Labyrinth game in Bragpo;
- 1 game of cogwheels in Bragpo;
- 2 Bragpo panels with acrylic windows;
- 1 mast in aluminum posts of 90x90mm with 2 ditches and 1 decorative flag in Bragpo.

Hardware in A2 stainless steel.

Ground fixing type Y (in-ground).

General measures (LxWxH): 7531x3078x4465mm

Safety area: 59m² | Free area: 12389x7389mm

Age range: 3-14 years

Number of users: 30

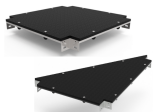
TECHNICAL FEATURES



ALUMINUM BEAM

Square profile beam of 90x90x3mm in aluminum, ENAW-6063 Alloy (AlMg0.7Si) with T66 heat treatment, due to its versatility, it's one of the most used alloys, mainly in applications where moderate mechanical properties are released, simultaneously with a good resistance corrosion and good solvency characteristics, according to EN12020 and EN755; BragPO cover fixed to the profile.

Guarantee: 15 years.



PLATFORM IN BRAGPO

A galvanized metallic structure that combines the characteristic of the mechanical resistance of the steel with the resistance to corrosion by zinc.

Reinforced with BragPO of high density with one color or bicolor, free of HPA. Characterized by its extreme lightness and elasticity, resistance to chemicals, corrosion, UV rays (UNE EN ISO 4892), to flammability (UNE-EN ISO 11925-2) and impact (ISO 527-1). It doesn't need any maintenance. Reinforced with a galvanized metallic structure, providing a high mechanical resistance as well as resistance to corrosive elements.

Guarantee: 15 years



PORTUGAL
www.bragmaia.com
geral@bragmaia.com



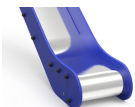
STAINLESS STEEL HARDWARE

Stainless steel, in accordance with NF EN 10088, protected by polypropylene PP capsules.



NETS AND ATTACHMENT COMPONENTS

Ø16/18mm cords reinforced with hot galvanized steel coated with polypropylene fibers with induction heat treatment to strengthen the bond between the rope and the steel, significantly increasing its strength. Attachment accessories and fastening in plastic Bragpo HDPE with protection U.V., hot galvanized steel fasteners.
Warranty: 5 years old



SLIDING SURFACE

Sheet steel (EN 10327) of hot-rolled steel (EN 10027-1 and CR 10260) in AISI 304 stainless steel according to EN 14301, folded and rolled into one piece, with 2B finishing.



BODYGUARD

Made of stainless steel AISI 304 tube Ø40mm, according to EN 14301, with 2B finish.
Guarantee: 15 years.



STAINLESS LADDER

Staircase made of AISI 304 stainless steel tube Ø40mm according to EN 14301 with 2B finishing with 3 steps.
Guarantee: 15 years.



SKYLIGHT

Claraboia Ø520x3mm with a 50mm opening in hot machined acrylic, glued and polished, is composed of 70% coniferous fibers and 30% thermofixed resin, is 70 times stronger than glass, lighter and 25% more insulating. Low density, it has good impact and chemical resistance, low water absorption, excellent abrasion resistance, comparable to aluminum, and excellent protection against atmospheric agents (UV rays, humidity, etc.). Also noteworthy is its transparency (light transmission of 93%).



FIXATION SYSTEM

Type Y - Fixation system composed of built-in metal base or plumbing applied directly to the ground and concrete sinker.
The built-in metal base is made of carbon steel sheet, with corrosion-resistant hot-dip galvanisation treatment of between 120 and 140µm thickness according to EN ISO 1461, which allows its placement without the plumb in direct contact with the ground. Its attachment to the plumb line is made by a quick clamping system increasing the longevity of the plumb line and its easy and fast replacement in case of need.



PLAY FUNCTIONS



FUN

While having fun, children acquire immense abilities, from physical abilities to social interactions.



SOCIALIZING

Socialization and imagination are necessary throughout the game. All this creates a relationship between children and awakens the sense of coexistence and solidarity.



SLIDE

The inclined surface allows the child to slide at great speed, increasing his adrenaline. This sensation awakens new emotions, allowing to control movements exercising reflexes and motor skills. This movement helps the child to control their behavior in situations of emotional and/or physical discomfort.



CLIMB

It develops the children's motor coordination, control of their own body, balance and resistance. This activity helps the child to coordinate the movements of the hands and feet with the help of their visual and cognitive perception.



BUILD

Some games are developed so that children face challenges that force them to think and build a beneficial solution that helps them face the problem, emotionally or socially.



VISUAL STIMULATION

It's through visual stimulation that children acquire essential stimuli that will boost the development of their visual field. Thus, it's essential that they develop a functional vision that allows them to play, socialize to internalize information from their surroundings and develop skills.



MEMORY

Play, in addition to all the physical benefits it gives to children's health, also stimulates memory, which plays a key role in cognitive, social and development.



TACTILE STIMULATION

It's through the act of play that it's possible to stimulate the tactile system in an easy and simple way, the introduction of objects with different textures allows children to start using their hands and thus awaken their tactile sensory perception.



CREATIVITY

These are actions such as inventing, dreaming, thinking and experimenting, which develop children's creativity. In this way, they begin to understand and use their oral, motor and cognitive skills in the most diverse activities.





COGNITIVE DEVELOPMENT

An important aspect of play is the development of reasoning, imagination and attention. New games are essential to stimulate the ability to think, understand and act, developing the cognitive system.

STANDARTS



EN 1176-1
Playground equipment and surfacing
Part 1: General safety requirements and test methods



EN 1176-3
Playground equipment and surfacing
Part 3: Additional specific safety requirements and test methods for slides

CONFIDENTIALITY AND INTELLECTUAL PROPERTY

The information contained in this document is confidential, and the recipient cannot reproduce it or allow third parties to obtain, use or disclose it without the prior and express authorization of BRICANTEL. All intellectual property rights over the designs and models presented are the exclusive property of BRICANTEL, and the practice of any act of exploitation thereof without the consent of the latter, under the terms of the industrial property code and the copyright code and related rights. Violation of BRICANTEL's obligation of confidentiality and / or intellectual property rights may give rise to civil and criminal liability.





DESCRIPTION

Équipement BragPLAY, Jeu thématique LANCHA 5 (NQA - 1,30m), composé de:

- 1 tour avec toit (NQA - 1,30m) sur des poteaux en aluminium de 90x90mm et une plateforme avec une structure galvanisée revêtue de Bragpo noir;
- 4 tours simples (NQA - 1,30 m) avec poteaux en aluminium 90x90 mm et plateformes avec structure galvanisée revêtue de Bragpo noir;
- 3 tours simples (NQA - 1,00 m) avec poteaux en aluminium de 90x90 mm et plateformes avec structure galvanisée revêtue de Bragpo noir.

Voies d'accès:

- 1 toboggan en acier inoxydable (NQA - 1,30 m) avec surface glissante en tôle d'acier inoxydable 304 et latéraux en Bragpo;
- 1 toboggan en acier inoxydable (NQA - 1,00 m) avec surface glissante en tôle d'acier inoxydable 304 et latéraux en Bragpo;
- 1 escabeau (NQA 1,00m) structure et trois marches en acier inoxydable 304 revêtu en Bragpo;
- 2 réseaux courbes (NQA - 1,00m) en câble renforcé en acier revêtu de fibres de polypropylène Ø16mm avec support supérieur en tube d'acier inoxydable Ø40mm.

Compléments:

- 1 garde-corps en tube Ø40mm en acier inoxydable;
- 2 garde-corps courbes en tube Ø40mm d'acier inoxydable décorés avec Bragpo en forme de cerf-volant;
- 2 jeux "Turbine" en Bragpo;
- 1 jeu "Labyrinthe" en Bragpo;
- 1 jeu "Roues dentées" en Bragpo;
- 2 panneaux Bragpo avec fenêtres en acrylique;
- 1 mât en poteaux de aluminium 90x90mm avec 2 voiles et 1 drapeau décoratif en Bragpo.

Ferrures en acier inoxydable A2.

Fixation au sol de type Y (plomb).

Mesures générales (LxLxH): 7531x3078x4465mm

Zone de sécurité: 59m² | Zone libre: 12389x7389mm

Tranche d'âge: 3-14 ans

Nombre d'utilisateurs: 30

CARACTÉRISTIQUES TECHNIQUES



POUTRE ALUMINIUM

Poutre à profil carré 90x90x3mm en aluminium, Alliage ENAW-6063 (AlMg0.7Si) avec traitement thermique T66, de par sa polyvalence, c'est un des alliages les plus utilisés, principalement pour des applications où l'on désire des propriétés mécaniques modérés, dans le même temps, possédant une bonne résistance à la corrosion et de bonnes caractéristiques de solvabilité, en accord avec les normes EN12020 et EN755; embout en BragPO fixés de profil.

Garantie: 15 ans.

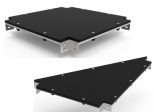


PLATE-FORMES EN BRAGPO

Structure métallique galvanisée qui combine une résistance mécanique de l'acier et résistance à la corrosion par le zinc.

Renforcé avec du BragPO d'une couleur ou bicolore de haute densité, sans HPA. Caractérisé par son extrême légèreté et élasticité, résistant aux produits chimiques, à la corrosion, aux rayons UV (UNE EN ISO 4892), à l'inflammabilité (UNE-EN ISO 11925-2) et aux impacts (ISO 527-1). Pas d'entretien nécessaire.

Renforcé avec une structure métallique galvanisée, offrant une résistance mécanique élevée ainsi qu'aux éléments corrosifs.

Garantie: 15 ans





FERRURES EN ACIER INOXYDABLE

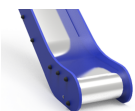
Ferrures en acier inoxydable, selon la norme NF EN 10088, protégé par des capsules en polypropylène PP.



FILETS ET COMPOSANTS DE FIXATION

Cordes Ø16/18mm renforcées en acier galvanisé à chaud recouvert de fibres de polypropylène avec traitement thermique à induction pour renforcer le lien entre la corde et l'acier, augmentant de manière significative sa résistance. Accessoires de fixation en plastique Bragpo HDPE avec protection U.V., éléments de fixation en acier galvanisé à chaud.

Garantie : 5 ans



SURFACE COULISSANTE

Tôle d'acier plat (EN 10327) en acier laminée à chaud (EN 10027-1 et CR 10260) en acier inoxydable AISI 304, conforme à la norme EN 14301, pliée et enroulée en une seule pièce, finition 2B.



GARDE CORPS

Fabriqué en tube d'acier inoxydable AISI 304 Ø40mm, selon la norme EN 14301, finition 2B.

Garantie : 15 ans.



ÉCHELLE INOX

Échelle fabriquée en acier inoxydable AISI 304 Ø40mm selon la norme EN 14301, finition 2B, avec 3 marches.

Garantie : 15 ans.



LUCARNE

Claraboia Ø520x3mm avec une ouverture de 50 mm en acrylique coulé usiné à chaud, collé et poli, est composé de 70% de fibres de conifères et 30% de résine thermofixe, est 70 fois plus résistant que le verre, plus léger et 25% plus isolant. Faible densité, bonne résistance aux chocs et aux produits chimiques, faible absorption d'eau, excellente résistance à l'abrasion, comparable à celle de l'aluminium, et une excellente protection contre les agents atmosphériques (rayons U.V., humidité, etc.). En outre, sa transparence (transmission de la lumière de 93%).



SISTÈME DE FIXATION

Type Y - Système de fixation composé d'une base métallique encastrée ou d'une poutre appliquée directement au sol et bétonnée.

La base métallique encastrée est fabriquée en tôle d'acier carbone, avec un traitement anticorrosion par galvanisation par immersion à chaud d'une épaisseur comprise entre 120 et 140µm selon la norme EN ISO 1461, qui permet sa pose sans que la poutre rentre en contact direct avec le sol. Sa fixation à la poutre est réalisée par un système de serrage rapide augmentant sa longévité et facilitant son remplacement, qui sera rapide en cas de besoin.



FONCTIONS DE JEU



AMUSEMENT

En s'amusant, les enfants développent plusieurs capacités telles que des habilités physiques, émotionnelles, sociales et motrices.



SOCIALES

L'importance de jouer se note dans l'interaction sociale que nécessitent ces activités, réveillant en eux le sens de la convivialité et de la solidarité. En jouant, les enfants apprennent à partager, respecter, et écouter autrui. De cette manière, ils débutent leur apprentissage en vie de société.



GLISSER

L'inclinaison du toboggan permet aux enfants de glisser à grande vitesse, augmentant ainsi son adrénaline. Cette sensation réveille de nouvelles émotions permettant de contrôler les mouvements, entraînant ainsi les réflexes et les capacités motrices. Cette action aide l'enfant à contrôler son comportement lors de situation inconfortable, quelle soit émotionnelle ou physique.



GRIMPER

Escalader aide à développer la coordination des enfants, le contrôle de leurs corps, l'équilibre et la résistance. Cette activité aide à allier le mouvement de ses mains et de ses pieds en s'aidant de sa perception visuelle et cognitive.



CONSTRUIRE

Certains jeux sont créés pour que les enfants se retrouvent face à des défis qui les obligent à réfléchir et construire de manière logique une solution bénéfique qui les aidera à faire face au problème apparent, qu'il soit affectif ou social.



STIMULATION VISUELLE

C'est au travers de cette action que les enfants vont comprendre le fonctionnement de plusieurs activités, c'est pour cela qu'il est important qu'ils développent leur perception visuelle et leur champ de vision. Grâce à ses capacités, ils pourront assimiler plus facilement des informations qui les entourent et développer plus facilement certaines capacités.



MÉMOIRE

Jouer apporte énormément aux enfants d'un point de vue physique, mais aussi au niveau psychique. En effet, jouer développe la mémoire des enfants au niveau cognitif, social et émotionnelle.



STIMULATION TACTILE

Certains jeux sont tactiles. En effet, en faisant appel à différentes formes et matières pour lesquelles l'enfant utilise ses mains afin de trouver une solution.



CRÉATIVITÉ

Rêver, inventer, penser et essayer, se sont là des actes qui aident les enfants à développer leur créativité. De cette manière, ces derniers comprennent comment utiliser leur compétence orale, motrice et cognitive dans de diverses situations.





DÉVELOPPEMENT COGNITIF

Un aspect importante lors de la diversion des enfants, c'est le développement de leurs sens, imagination et attention. De nouveaux jeux sont essentiels pour stimuler leurs capacités à penser, comprendre et agir.

NORMES



EN 1176-1

Équipements et sols d'aires de jeux

Partie 1: Exigences de sécurité et méthodes d'essai générales



EN 1176-3

Équipement et sols d'aires de jeux

Partie 3: Exigences de sécurité et méthodes d'essai complémentaires spécifiques aux toboggans

CONFIDENTIALITÉ ET PROPRIÉTÉ INTELLECTUELLE

Les informations contenues dans ce document sont confidentielles et le destinataire ne peut pas les reproduire ni permettre à des tiers de les obtenir, de les utiliser ou de les divulguer sans l'autorisation préalable et expresse de BRICANTEL.

Tous les droits de propriété intellectuelle sur les dessins et modèles présentés sont propriété exclusive de BRICANTEL, et la pratique d'un acte d'exploitation de ceux-ci sans le consentement de cette dernière, selon les termes du code de la propriété industrielle et du code du droit d'auteur et des droits voisins. La violation de l'obligation de confidentialité et / ou des droits de propriété intellectuelle de BRICANTEL peut engager à la responsabilité civile et pénale.



PORTUGAL
www.bragmaia.com
geral@bragmaia.com

brag
PLAY

brag
URBAN

brag
SPORT

brag
SIGN

brag
LIGHT

Informação sujeita a alterações sem aviso prévio.

Data de exportação: 21/03/2023