

Tolerância Geral: ± 5%



23,00 m²



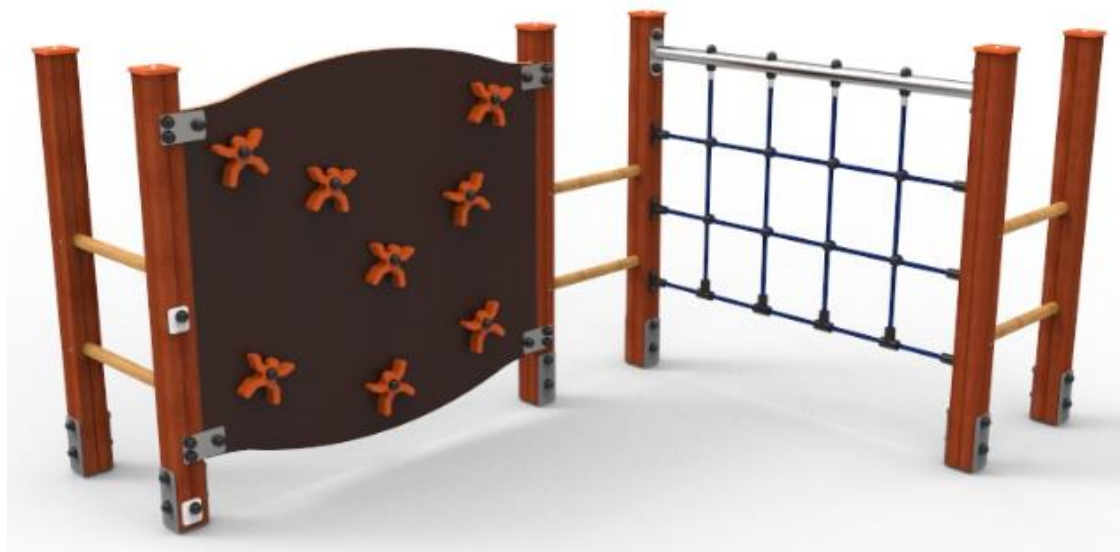
1,30 m



3-14



4



PORTUGAL
www.bragmaia.com
geral@bragmaia.com

brag
PLAY

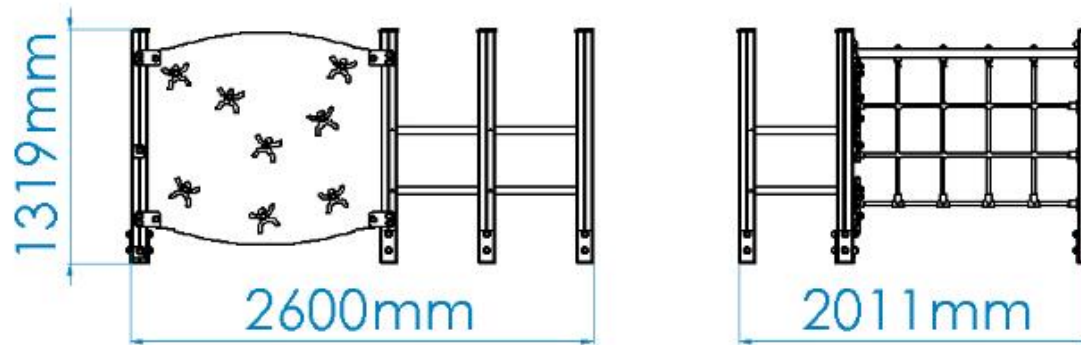
brag
URBAN

brag
SPORT

brag
SIGN

brag
LIGHT

MEDIDAS GERAIS / MEDIDAS GENERALES / GENERAL MEASURES / MESURES GÉNÉRALES



INSTALAÇÃO / INSTALACIÓN / INSTALLATION / INSTALLATION



0,60m³



04:30h



2x



14,00kg



83,00kg

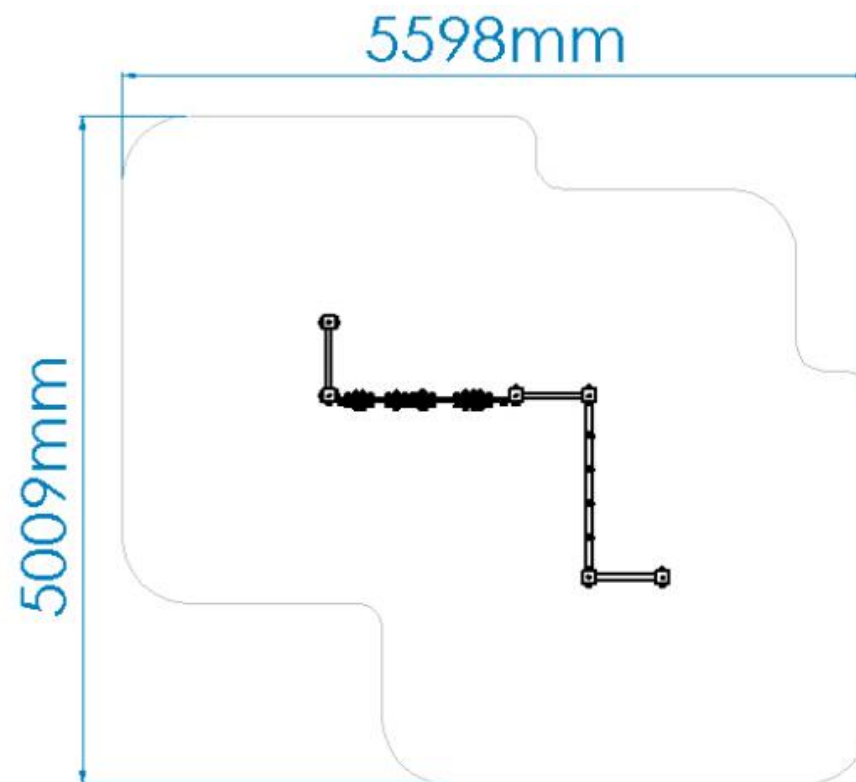


1

23,00m²



1,30m





DESCRIÇÃO

Equipamento BragPLAY, Apis (AQL – 1.30m), composto por 3 escadas em prumos de madeira com 2 degraus horizontais 1 painel de escalada de dupla face (AQL – 1.30m) em Bragpo e 16 pedras de escalada Dummy em Bragpo, 1 rede vertical (AQL – 1.20m) em teia de corda reforçada em aço revestido por fibras de polipropileno Ø16mm com apoio superior em tubo Ø50mm em aço inox. Ferragens em aço eletrozincado. Fixação ao solo tipo Y (chumbar).

Medidas gerais (CxLxA): 2600x2011x1319mm
Área de segurança: 23m² | Área livre: 5009x5598mm
Faixa etária: 3-14 anos
Nº de utilizadores: 4

CARACTERÍSTICAS TÉCNICAS



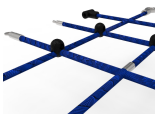
PRUMO MADEIRA

Perfil tipo trevo de 90x90mm com quatro frisos em pinho laminado, com tratamento autoclave e acabamento final a tinta de base aquosa, com cor cerejeira, especialmente desenvolvida para proteger a madeira de humidades, intempéries, raios U.V. e aparecimento de fungos e bolores; Tacos em BragPO aparafusados.
Garantia: 10 anos



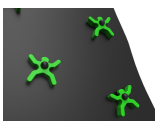
FERRAGENS EM AÇO ELETROZINCADO

Ferragens em aço eletrozincado, protegidas por cápsulas em polipropileno PP.



REDES E COMPONENTES DE FIXAÇÃO

Cordas Ø16/18mm reforçadas em aço galvanizado a quente revestido por fibras de polipropileno com tratamento térmico de indução para reforço da ligação entre a corda e o aço, aumentando significativamente a sua resistência. Acessórios de ligação e fixação em plástico BragPO HDPE com proteção U.V., elementos de fixação em aço galvanizado a quente.
Garantia: 5 anos



PEDRAS ESCALADA (DUMMY)

Fabricados em polietileno de alta densidade monocolor ou bicolor, livre de HPA. É um polímero de extrema leveza e elasticidade caracterizado pela resistência a produtos químicos, corrosão, raios UV (UNE EN ISO 4892), alta resistência à inflamabilidade (UNE-EN ISO 11925-2) e resistência a impactos (ISO 527-1). Impossibilita o cultivo tanto de bactérias como de fungos. Não necessita de qualquer manutenção.



CONTRAPLACADO MARÍTIMO

Laminado colado com resinas fenólicas a alta pressão e temperatura, resistente a intempéries e raios UV, de acordo com as normas EL 314-2/classe 3 (DIN 68 TS TCIL3: Bfu 100, BS 6566 PART 8: WBP); antiderrapante e de baixa manutenção.
Garantia: 5 anos





SISTEMA DE FIXAÇÃO

Tipo Y - Sistema de fixação composto por base metálica embutida ou por prumos aplicado diretamente no solo e chumbada com betão.

A base metálica embutida é fabricada em chapa de aço carbono, com tratamento anticorrosivo de galvanização por imersão a quente com espessura entre 120 a 140µm de acordo com a norma EN ISO 1461, que permite a sua colocação sem que o prumo entre em contacto direto com o solo. A sua fixação ao prumo é feita por um sistema de aperto rápido aumentando a longevidade do prumo e a sua fácil e rápida substituição em caso de necessidade.

FUNÇÕES LÚDICAS



DIVERSÃO

Enquanto se divertem, as crianças desenvolvem imensas capacidades, tais como: habilidades físicas, emocionais, sociais e motoras.



SOCIALIZAR

A importância de brincar reside no facto das brincadeiras promoverem a interação social, despertando-lhes o senso de convivência e solidariedade. Enquanto brincam, as crianças aprendem a partilhar, respeitar e ouvir os outros, desta forma iniciam a sua preparação para viver em sociedade.



ESCORREGAR

A superfície inclinada permite que a criança deslize a grande velocidade, aumentando a sua adrenalina. Esta sensação desperta novas emoções, permitindo controlar os movimentos, exercitando os reflexos e as habilidades motoras. Este movimento ajuda a criança a controlar o seu comportamento em situações de desconforto emocional e/ou físico.



TREPAR

Desenvolve a coordenação motora das crianças, o controlo do próprio corpo, o equilíbrio e resistência. Esta atividade ajuda a criança a coordenar os movimentos das mãos e dos pés com o auxílio da sua perceção visual e cognitiva.



ESTIMULAÇÃO VISUAL

É através da estimulação visual, que as crianças adquirem estímulos essenciais que vão impulsionar o desenvolvimento do seu campo visual. Assim, é essencial que estas desenvolvam uma visão funcional, que as permita brincar, socializar para interiorizar informações do meio que as rodeia e desenvolver competências.



ESTIMULAÇÃO TÁTIL

É através do ato de brincar que se consegue estimular o sistema tátil de uma forma fácil e simples, a introdução de objetos com diferentes texturas permite que as crianças comecem a utilizar as mãos e desta forma, despertar a sua perceção sensorial tátil.



CRIATIVIDADE

São ações como inventar, sonhar, pensar e experimentar, que desenvolvem a criatividade das crianças. Dessa forma, estas passam a compreender e a usar as suas competências orais, motoras e cognitivas nas mais diversas atividades.





DESENVOLVIMENTO COGNITIVO

Um aspeto importante do ato de brincar, é o desenvolvimento do raciocínio, da sua imaginação e atenção. Novas brincadeiras são essenciais para estimular a capacidade de pensar, compreender e agir, desenvolvendo o sistema cognitivo.

NORMAS



EN 1176-1

Equipamentos e superfícies para espaços de jogo e recreio

Parte 1: Requisitos de segurança e métodos de ensaio gerais

CONFIDENCIALIDADE E PROPRIEDADE INTELECTUAL

A informação contida neste documento é confidencial, não podendo o destinatário do mesmo reproduzi-la ou permitir a terceiros que a obtenham, utilizem ou divulguem sem a prévia e expressa autorização da BRAGMAIA.

Todos os direitos de propriedade intelectual sobre os desenhos e modelos apresentados são da titularidade exclusiva da BRAGMAIA, sendo expressamente proibida a prática de qualquer ato de exploração dos mesmos sem o consentimento desta, nos termos do código da propriedade industrial e do código do direito de autor e dos direitos conexos. A violação da obrigação de confidencialidade e/ou dos direitos de propriedade intelectual da BRAGMAIA, pode dar origem a responsabilidade civil e criminal.





DESCRIPCIÓN

Equipamiento BragPLAY, "APIS" (HIC – 1.30m). Compuesto por 3 escaleras con postes de madera con 2 peldaños, 1 panel de escalada de doble cara (HIC – 1.30m) en Bragpo y 16 piedras de escalada "Dummy" en Bragpo, 1 red vertical (HIC – 1.20m) en tejido de cuerda reforzada de acero revestido por fibras de polipropileno de Ø16mm con apoyo superior en tubo de Ø50mm en acero Inox. Herrajes de acero electrocincado. Fijación al suelo Tipo Y (hormigonado).

Medidas generales (LxAnxA): 2600x2011x1319mm
Área de seguridad: 23m² | Área libre: 5009x5598mm
Rango de edad: 3-14 años
Nº de usuarios: 4 niños

CARACTERÍSTICAS TÉCNICAS



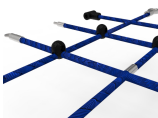
POSTE MADERA

Perfil tipo trébol de 90x90mm con cuatro frisos de pino laminado, con tratamiento en autoclave y acabado en pintura al agua, color cerezo, especialmente desarrollado para proteger la madera de la humedad, condiciones climáticas adversas, rayos U.V. y la aparición de hongos y mohos. Tapas en BragPO atornilladas.
Garantía: 10 años.



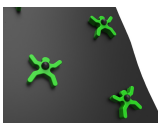
HERRAJES EN ACERO ELECTROCHAPADO

Herrajes en acero electrochapado, protegidos por cápsulas en polipropileno PP.



REDES Y COMPONENTES DE FIJACIÓN

Cuerdas reforzadas de acero galvanizado en caliente recubiertas por fibras de polipropileno con tratamiento térmico de inducción para reforzar la unión entre la cuerda y el acero, aumentando significativamente su resistencia. Accesorios de fijación de plástico BragPO HDPE con protección U.V., elementos de fijación de acero galvanizado en caliente.
Garantía: 5 años



ROCÓDROMO ESCALADA (DUMMY)

Fabricados en polietileno de alta densidad monocolor o bicolor, sin HPA. Es un polímero de extrema ligereza y elasticidad caracterizado por resistencia a productos químicos, corrosión, rayos UV (UNE EN ISO 4892), alta resistencia a la inflamabilidad (UNE-EN ISO 11925-2) y resistencia al impacto (ISO 527-1). Imposibilita el cultivo tanto de bacterias como de hongos. No necesita ningún tipo de mantenimiento.



MADERA CONTRACHAPADA MARINA

Laminado pegado con resinas fenólicas a alta presión y temperatura, resistente a la intemperie y a los rayos UV, de acuerdo con las normas EL 314-2/clase 3 (DIN 68 TS TCIL3: BFU 100, BS 6566 PART 8: WBP); antideslizante y de bajo mantenimiento.
Garantía: 5 años





SISTEMA DE FIJACIÓN

Tipo Y - Sistema de fijación estándar compuesto por una base metálica o poste embutido al suelo y con relleno de hormigón.

La base metálica incorporada está fabricada en chapa de acero de carbono, con tratamiento anticorrosivo por inmersión en caliente de 120 a 140µm de espesor según EN ISO 1461, que permite su colocación sin que el poste entre en contacto directo con el suelo. Su fijación a al poste se realiza por un sistema de sujeción rápido aumentando la longevidad del poste y su fácil y rápida sustitución en caso de necesidad.

FUNCIONES DE JUEGO



DIVERSIÓN

Mientras se divierten, los niños desarrollan una gran diversidad de capacidades, tales como: habilidades físicas, emocionales, sociales y motrices.



SOCIALIZAR

La importancia del juego reside en que éste, promueve la interacción social, despertando en los niños la necesidad de convivencia y solidaridad. Mientras juegan, los niños aprenden a compartir, respetar y escuchar a los demás niños. Es la mejor forma de iniciar su preparación para convivir en sociedad.



DESLIZARSE

Una superficie inclinada permite que el niño se deslice a cierta velocidad, aumentando, de esta manera, la liberación de su adrenalina. Esta sensación despierta nuevas emociones, permitiendo controlar los movimientos, ejercitando los reflejos y las habilidades motoras. Este movimiento permite a los niños controlar su comportamiento en ciertas situaciones de incomodidad emocional y/o física.



TREPAR

Desarrolla la coordinación motora de los niños, el control de su propio cuerpo, el equilibrio y resistencia. Esta actividad ayuda al niño a coordinar los movimientos de manos y pies con el apoyo de su percepción visual y cognitiva.



ESTIMULACIÓN VISUAL

A través de la estimulación visual, los niños adquieren incentivos esenciales que van a aumentar el desarrollo de su campo visual. De esta manera, es primordial que ellos desarrollen una visión funcional que les permita jugar y socializar para interiorizar informaciones del medio que los rodea, así como a desarrollar capacidades.



ESTIMULACIÓN TÁCTIL

A través del acto del juego se consigue estimular el sentido táctil de una forma fácil y simple. La introducción de objetos con diferentes texturas permite que los niños comiencen a utilizar las manos, y de esta forma, se despierte su percepción sensorial táctil.



CREATIVIDAD

Se trata de acciones tales como inventar, soñar, pensar y percibir, que desarrollan la creatividad de los niños. De esta manera pasan a comprender y a usar sus competencias orales, motoras y cognitivas en las más diversas actividades.



DESARROLLO COGNITIVO

Un aspecto importante del simple acto de jugar es el desarrollo del raciocinio, de su imaginación y atención. Son esenciales nuevas diversiones, a través del juego, para estimular la capacidad de pensar, comprender y reaccionar, desarrollando así, el sistema cognitivo.



NORMAS



EN 1176-1
Equipamiento de las áreas de juego y superficies
Parte 1: Requisitos generales de seguridad y métodos de ensayo.

CONFIDENCIALIDAD Y PROPIEDAD INTELECTUAL

La información contenida en este documento es estrictamente confidencial, no pudiendo el destinatario reproducirla o permitir a terceros que la adquieran, utilicen o divulguen sin la previa y expresa autorización de BRAGMAIA. Todos los derechos de propiedad intelectual sobre los diseños y modelos presentados son de titularidad exclusiva de BRAGMAIA, estando expresamente prohibida la práctica de cualquier acto de usurpación de los mismos sin el previo consentimiento de la empresa, dentro de los términos del código de propiedad industrial y del código de derechos de autor y derechos análogos. La violación de la obligación de confidencialidad y/o de los derechos de propiedad intelectual de BRAGMAIA, puede dar origen a responsabilidad civil y criminal.





DESCRIPTION

BragPLAY playground equipment, Apis module (FFH - 1.30m), comprising 3 wooden prop ladders with 2 horizontal rungs, 1 double-sided climbing panel (FFH - 1.30m) in Bragpo and 16 Dummy climbing stones in Bragpo, 1 vertical net (FFH - 1.20m) made with Ø16mm polypropylene fiber-coated steel reinforced ropes and including a Ø50mm stainless steel tube upper support. Electro-zinc-plated steel fittings. Y-type ground fixing (in-ground).

Dimensions (LxWxH): 2600x2011x1319mm
Fall Space Area: 23m² | Free Area: 5009x5598mm
Age range: 3-14 years
Number of users: 4

TECHNICAL FEATURES



WOOD BEAM

90x90mm clover type profile with four laminated pine friezes, with autoclave treatment and final finish in water-based paint, with cherry color, specially developed to protect the wood from humidity, weather, U.V. rays and the appearance of fungi and molds. BragPO cover fixed. Guarantee: 10 years.



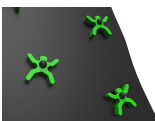
STEEL ELECTROPLATED HARDWARE

Steel electroplated hardware, protected by polypropylene PP capsules.



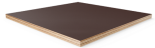
NETS AND ATTACHMENT COMPONENTS

Ø16/18mm cords reinforced with hot galvanized steel coated with polypropylene fibers with induction heat treatment to strengthen the bond between the rope and the steel, significantly increasing its strength. Attachment accessories and fastening in plastic Bragpo HDPE with protection U.V., hot galvanized steel fasteners. Warranty: 5 years old



ROCK CLIMBING (DUMMY)

Made of high density in one color or bicolor polyethylene, free of HPA. It is a polymer of extreme lightness and elasticity characterized by resistance to chemicals, corrosion, UV rays (UNE EN ISO 4892), high flammability resistance (UNE-EN ISO 11925-2) and impact resistance (ISO 527-1). It makes it impossible to grow both bacteria and fungi.



MARINE PLYWOOD

Laminated glued with phenolic resins at high pressure and temperature, weather and UV resistant, according to EL 314-2/class 3 standards (DIN 68 TS TCIL3: BFU 100, BS 6566 PART 8: WBP); non-slip and low maintenance. Warranty: 5 years old





FIXATION SYSTEM

Type Y - Fixation system composed of built-in metal base or plumbing applied directly to the ground and concrete sinker.

The built-in metal base is made of carbon steel sheet, with corrosion-resistant hot-dip galvanisation treatment of between 120 and 140µm thickness according to EN ISO 1461, which allows its placement without the plumb in direct contact with the ground. Its attachment to the plumb line is made by a quick clamping system increasing the longevity of the plumb line and its easy and fast replacement in case of need.

PLAY FUNCTIONS



FUN

While having fun, children acquire immense abilities, from physical abilities to social interactions.



SOCIALIZING

Socialization and imagination are necessary throughout the game. All this creates a relationship between children and awakens the sense of coexistence and solidarity.



SLIDE

The inclined surface allows the child to slide at great speed, increasing his adrenaline. This sensation awakens new emotions, allowing to control movements exercising reflexes and motor skills. This movement helps the child to control their behavior in situations of emotional and/or physical discomfort.



CLIMB

It develops the children's motor coordination, control of their own body, balance and resistance. This activity helps the child to coordinate the movements of the hands and feet with the help of their visual and cognitive perception.



VISUAL STIMULATION

It's through visual stimulation that children acquire essential stimuli that will boost the development of their visual field. Thus, it's essential that they develop a functional vision that allows them to play, socialize to internalize information from their surroundings and develop skills.



TACTILE STIMULATION

It's through the act of play that it's possible to stimulate the tactile system in an easy and simple way, the introduction of objects with different textures allows children to start using their hands and thus awaken their tactile sensory perception.



CREATIVITY

These are actions such as inventing, dreaming, thinking and experimenting, which develop children's creativity. In this way, they begin to understand and use their oral, motor and cognitive skills in the most diverse activities.



COGNITIVE DEVELOPMENT

An important aspect of play is the development of reasoning, imagination and attention. New games are essential to stimulate the ability to think, understand and act, developing the cognitive system.



STANDARTS



EN 1176-1
Playground equipment and surfacing
Part 1: General safety requirements and test methods

CONFIDENTIALITY AND INTELLECTUAL PROPERTY

The information contained in this document is confidential, and the recipient cannot reproduce it or allow third parties to obtain, use or disclose it without the prior and express authorization of BRAGMAIA.
All intellectual property rights over the designs and models presented are the exclusive property of BRAGMAIA, and the practice of any act of exploitation thereof without the consent of the latter, under the terms of the industrial property code and the copyright code and related rights. Violation of BRAGMAIA's obligation of confidentiality and / or intellectual property rights may give rise to civil and criminal liability.



PORTUGAL
www.bragmaia.com
geral@bragmaia.com

brag **PLAY** brag **URBAN** brag **SPORT** brag **SIGN** brag **LIGHT**

DESCRIPTION

Aire de jeux BragPLAY, module Apis (HCL - 1,30 m), comprenant 3 échelles d'appui en bois avec 2 échelons horizontaux, 1 mur d'escalade double face (HCL - 1,30 m) en Bragpo et 16 pierres d'escalade Dummy en Bragpo, 1 filet vertical (HCL - 1,20 m) réalisé avec des cordes renforcées en acier recouvert de fibres de polypropylène de Ø16 mm et intégrant un appui supérieur en tube d'acier inoxydable de Ø50 mm.

Visserie en acier électrozingué.

Fixation au sol de type Y (bétonner).

Dimensions (Lxlxh): 2600x2011x1319mm

Surface amortissante: 23 m² | Espace d'implantation: 5009x5598mm

Tranche d'âge: 3-14 ans

Nombre d'utilisateurs: 4

CARACTÉRISTIQUES TECHNIQUES



POUTRE BOIS

Au profil type trèfle de 90x90mm avec quatre frises en pin laminé, avec traitement autoclave et finition à la peinture à l'eau, couleur cerise, spécialement développée pour protéger le bois de l'humidité, des intempéries, des rayons U.V. et de l'apparition de champignons et moisissures. Embout en BragPO fixés.

Garantie: 10 ans.



FERRURES EN ACIER ELECTROZINGÉ

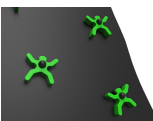
Ferrures en acier electrozingué, protégé para des capsules en polypropylène PP.



FILETS ET COMPOSANTS DE FIXATION

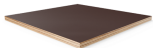
Cordes Ø16/18mm renforcées en acier galvanisé à chaud recouvert de fibres de polypropylène avec traitement thermique à induction pour renforcer le lien entre la corde et l'acier, augmentant de manière significative sa résistance. Accessoires de fixation en plastique Bragpo HDPE avec protection U.V., éléments de fixation en acier galvanisé à chaud.

Garantie : 5 ans



PIERRES D'ESCALADE (DUMMY)

Fabriqués en polyéthylène de haute densité monocolore ou bicolor, sans HPA. C'est un polymère extrêmement léger et élastique caractérisé par sa résistance aux produits chimiques, à la corrosion, aux rayons UV (UNE EN ISO 4892), sa haute résistance à l'inflammabilité (UNE-EN ISO 11925-2) et sa résistance aux chocs (ISO 527-1). Ne nécessite aucun entretien.



CONTREPLAQUÉ MARITIME

Stratifié collé avec des résines phénoliques haute pression et température, résistant aux intempéries et aux rayons UV, selon les normes EL 314-2/classe 3 (DIN 68 TS TCIL3 : BFU 100, BS 6566 PART 8 : WBP); antidérapant et bas entretien.

Garantie : 5 ans





SISTÈME DE FIXATION

Type Y - Système de fixation composé d'une base métallique encastrée ou d'une poutre appliquée directement au sol et bétonnée.

La base métallique encastrée est fabriquée en tôle d'acier carbone, avec un traitement anticorrosion par galvanisation par immersion à chaud d'une épaisseur comprise entre 120 et 140µm selon la norme EN ISO 1461, qui permet sa pose sans que la poutre rentre en contact direct avec le sol. Sa fixation à la poutre est réalisée par un système de serrage rapide augmentant sa longévité et facilitant son remplacement, qui sera rapide en cas de besoin.

FONCTIONS DE JEU



AMUSEMENT

En s'amusant, les enfants développent plusieurs capacités telles que des habilités physiques, émotionnelles, sociales et motrices.



SOCIALES

L'importance de jouer se note dans l'interaction sociale que nécessitent ces activités, réveillant en eux le sens de la convivialité et de la solidarité. En jouant, les enfants apprennent à partager, respecter, et écouter autrui. De cette manière, ils débutent leur apprentissage en vie de société.



GLISSER

L'inclinaison du toboggan permet aux enfants de glisser à grande vitesse, augmentant ainsi son adrénaline. Cette sensation réveille de nouvelles émotions permettant de contrôler les mouvements, entraînant ainsi les réflexes et les capacités motrices. Cette action aide l'enfant à contrôler son comportement lors de situation inconfortable, quelle soit émotionnelle ou physique.



GRIMPER

Escalader aide à développer la coordination des enfants, le contrôle de leurs corps, l'équilibre et la résistance. Cette activité aide à allier le mouvement de ses mains et de ses pieds en s'aidant de sa perception visuelle et cognitive.



STIMULATION VISUELLE

C'est au travers de cette action que les enfants vont comprendre le fonctionnement de plusieurs activités, c'est pour cela qu'il est important qu'ils développent leur perception visuelle et leur champ de vision. Grâce à ses capacités, ils pourront assimiler plus facilement des informations qui les entourent et développer plus facilement certaines capacités.



STIMULATION TACTILE

Certains jeux sont tactiles. En effet, en faisant appel à différentes formes et matières pour lesquelles l'enfant utilise ses mains afin de trouver une solution.



CRÉATIVITÉ

Rêver, inventer, penser et essayer, se sont là des actes qui aident les enfants à développer leur créativité. De cette manière, ces derniers comprennent comment utiliser leur compétence orale, motrice et cognitive dans de diverses situations.



DÉVELOPPEMENT COGNITIF

Un aspect importante lors de la diversion des enfants, c'est le développement de leurs sens, imagination et attention. De nouveaux jeux sont essentiels pour stimuler leurs capacités à penser, comprendre et agir.



NORMES



EN 1176-1
Équipements et sols d'aires de jeux
Partie 1: Exigences de sécurité et méthodes d'essai générales

CONFIDENTIALITÉ ET PROPRIÉTÉ INTELLECTUELLE

Les informations contenues dans ce document sont confidentielles et le destinataire ne peut pas les reproduire ni permettre à des tiers de les obtenir, de les utiliser ou de les divulguer sans l'autorisation préalable et expresse de BRAGMAIA.
Tous les droits de propriété intellectuelle sur les dessins et modèles présentés sont propriété exclusive de BRAGMAIA, et la pratique d'un acte d'exploitation de ceux-ci sans le consentement de cette dernière, selon les termes du code de la propriété industrielle et du code du droit d'auteur et des droits voisins. La violation de l'obligation de confidentialité et / ou des droits de propriété intellectuelle de BRAGMAIA peut engager à la responsabilité civile et pénale.

