



31,00 m<sup>2</sup>



1,40 m



1-14

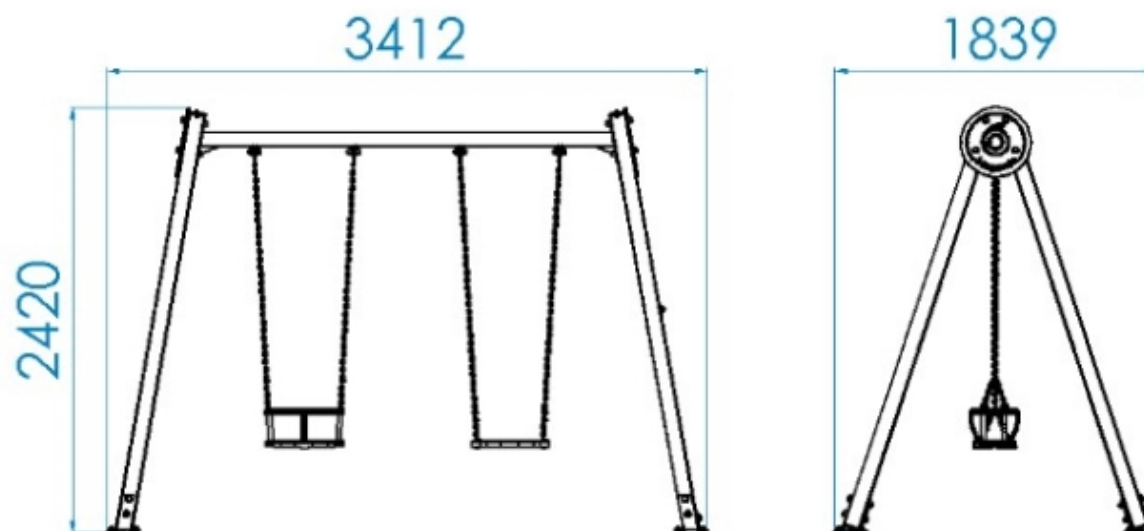


2



PORTUGAL  
[www.bragmaia.com](http://www.bragmaia.com)  
[geral@bragmaia.com](mailto:geral@bragmaia.com)  
Tlf. (+351) 273 302 440

**MEDIDAS GERAIS / MEDIDAS GENERALES / GENERAL MEASURES / MESURES GÉNÉRALES**



**INSTALAÇÃO / INSTALACIÓN / INSTALLATION / INSTALLATION**



02:00h



2x



28,00kg



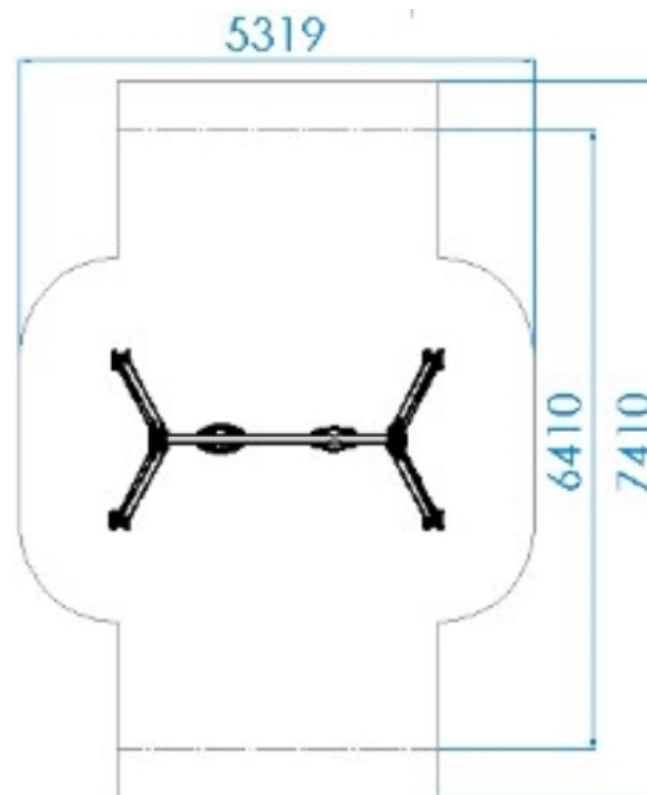
68,00kg



1 31,00m<sup>2</sup>



1,40m



PORTUGAL  
www.bragmaia.com  
geral@bragmaia.com  
Tlf. (+351) 273 302 440

## DESCRIÇÃO

Equipamento BragPLAY, baloiço ZEA (AQL - 1.40m) composto por pórtico simples, 1 varão horizontal Ø80mm em aço galvanizado, sistema de rotação em aço inox com rolamentos, 4 prumos em alumínio 90x90mm cor natural, 2 painéis decorativos em brago, 1 assento plano e uma cadeira bebé ambas em borracha termoplástica com correntes galvanizadas Ø5mm e ferragens em aço inox A2. Fixação ao solo tipo X (aparafusar).



Medidas gerais (CxLxA): 3300x1750x2400mm  
Área de segurança: 28m<sup>2</sup> | Área livre: 6400x5300mm  
Faixa etária: 2-14 anos  
Nº de utilizadores: 2

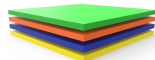
## CARACTERÍSTICAS TÉCNICAS



### PRUMO QUADRADO ALUMÍNIO

Prumo de perfil quadrado de 90x90x3mm em alumínio, Liga EN AW-6063 (Al Mg0.7Si) com tratamento de calor T66, devido à sua versatilidade, é uma das ligas mais usadas, principalmente em aplicações onde se pretendem propriedades mecânicas moderadas, em simultâneo com uma boa resposta à anodização. Apresenta uma boa resistência à corrosão e boas características de soldabilidade, de acordo com as normas EN 12020 e EN 755; Tacos em BragPO aparafusados ao perfil.

Garantia: 15 anos



### BRAGPO

BragPO HDPE de alta densidade monocolor ou bicolor, livre de HPA. Caracterizado pela sua extrema leveza e elasticidade, resistência a produtos químicos, corrosão, raios UV (UNE EN ISO 4892), alta resistência à inflamabilidade (UNE-EN ISO 11925-2) e resistência a impactos (ISO 527-1). Não necessita de qualquer manutenção.

Garantia: 15 anos



### CADEIRA BEBÉ

Em borracha termoplástica, com reforço interior em alumínio. Correntes com Ø5mm em aço galvanizado a quente.



### ASSENTO PLANO

Em borracha termoplástica, com reforço interior em alumínio. Correntes com Ø5mm em aço galvanizado a quente.



PORTUGAL  
[www.bragmaia.com](http://www.bragmaia.com)  
[geral@bragmaia.com](mailto:geral@bragmaia.com)  
Tlf. (+351) 273 302 440



#### ROLAMENTO ESFÉRICO

Rolamentos esféricos rígidos de uma carreira de esferas tampados com vedação em borracha para o fechamento, de acordo com a norma DIN 925-1.



#### FERRAGENS EM AÇO INOX A2

Ferragens em aço inox A2, de acordo com a norma NF EN 10088, protegidas por cápsulas em polipropileno PP.



#### VARÃO HORIZONTAL GALVANIZADO

Em tubo de perfil circular (EN 10305-3), laminado a quente (EN 10027-1 e CR 10260), em aço galvanizado DX51D+Z275, de acordo com a norma EN 10346.  
Garantia: 15 anos



#### SISTEMA DE FIXAÇÃO

Tipo X - Sistema de fixação composto por base metálica aparafusada ao solo rígido.

A base metálica é fabricada em chapa de aço carbono, com tratamento anticorrosivo de galvanização por imersão a quente com espessura entre 120 a 140µm de acordo com a norma EN ISO 1461, que permite a sua colocação sem que o prumo entre em contacto direto com o solo. A sua fixação ao prumo é feita por um sistema de aperto rápido aumentando a longevidade do prumo e a sua fácil e rápida substituição em caso de necessidade.



PORTUGAL  
[www.bragmaia.com](http://www.bragmaia.com)  
[geral@bragmaia.com](mailto:geral@bragmaia.com)  
Tlf. (+351) 273 302 440

## FUNÇÕES LÚDICAS



### DIVERSÃO

Enquanto se divertem, as crianças desenvolvem imensas capacidades, tais como: habilidades físicas, emocionais, sociais e motoras.



### SOCIALIZAR

A importância de brincar reside no facto das brincadeiras promoverem a interação social, despertando-lhes o senso de convivência e solidariedade. Enquanto brincam, as crianças aprendem a partilhar, respeitar e ouvir os outros, desta forma iniciam a sua preparação para viver em sociedade.



### BALOIÇAR

Esta ação ajuda a desenvolver o equilíbrio da criança e ensina-lhe como controlar os movimentos com o balanço e vigor correto, o que melhora a atividade psicomotora e coordenação do corpo. O ato de baloiçar é essencialmente importante para crianças com défice ao nível de perceção visual, uma vez que ajuda o cérebro a processar a velocidade e o sentido do movimento.



### CRIATIVIDADE

São ações como inventar, sonhar, pensar e experimentar, que desenvolvem a criatividade das crianças. Dessa forma, estas passam a compreender e a usar as suas competências orais, motoras e cognitivas nas mais diversas atividades.



### DESENVOLVIMENTO COGNITIVO

Um aspeto importante do ato de brincar, é o desenvolvimento do raciocínio, da sua imaginação e atenção. Novas brincadeiras são essenciais para estimular a capacidade de pensar, compreender e agir, desenvolvendo o sistema cognitivo.

## NORMAS



### EN 1176-1

Equipamentos e superfícies para espaços de jogo e recreio  
Parte 1: Requisitos de segurança e métodos de ensaio gerais



### EN 1176-2

Equipamentos e superfícies para espaços de jogo e recreio  
Parte 2: Requisitos de segurança e métodos de ensaio adicionais, específicos para baloiços

## CONFIDENCIALIDADE E PROPRIEDADE INTELECTUAL

A informação contida neste documento é confidencial, não podendo o destinatário do mesmo reproduzi-la ou permitir a terceiros que a obtenham, utilizem ou divulguem sem a prévia e expressa autorização da BRICANTEL.

Todos os direitos de propriedade intelectual sobre os desenhos e modelos apresentados são da titularidade exclusiva da BRICANTEL, sendo expressamente proibida a prática de qualquer ato de exploração dos mesmos sem o consentimento desta, nos termos do código da propriedade industrial e do código do direito de autor e dos direitos conexos. A violação da obrigação de confidencialidade e/ou dos direitos de propriedade intelectual da BRICANTEL, pode dar origem a responsabilidade civil e criminal.



PORTUGAL  
[www.bragmaia.com](http://www.bragmaia.com)  
[geral@bragmaia.com](mailto:geral@bragmaia.com)  
Tlf. (+351) 273 302 440

## DESCRIPCIÓN

Equipamiento BragPLAY, columpio ZEA (ACL -1.40m), compuesto por un pórtico simple, 1 barra horizontal de acero galvanizado de Ø80mm, 4 postes de aluminio de 90x90mm color natural, 2 paneles decorativos de bragpo, 1 asiento plano y una silla bebé ambas de caucho termoplástico con cadenas galvanizadas de Ø5mm y herrajes de acero inoxidable A2. Fijación al suelo tipo X (atornillado).



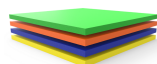
Medidas generales (LxAxA): 3300x1750x2400mm  
Área de seguridad: 28m<sup>2</sup> | Área libre: 6400x5300mm  
Rango de edad: 2-14 años  
Número de usuarios: 2

## CARACTERÍSTICAS TÉCNICAS



### POSTE ALUMINIO

Poste de perfil cuadrado de 90x90x3mm en aluminio, aleación ENAW-6063 (AlMg0.7Si) con tratamiento térmico T66, por su versatilidad, es una de las aleaciones más utilizadas, principalmente en aplicaciones donde se desean propiedades mecánicas moderadas, simultáneamente cuenta también con una gran resistencia a la corrosión y buenas condiciones de durabilidad, de acuerdo con las normas EN12020 y EN755. Tapas en BragPO atornilladas al perfil.  
Garantía: 15 años.



### BRAGPO

BragPO HDPE de alta densidad monocolor o bicolor, sin HPA. Caracterizado por su extrema ligereza y elasticidad, resistencia a productos químicos, corrosión, rayos UV (UNE EN ISO 4892), a la inflamabilidad (UNE-EN ISO 11925-2) y al impacto (ISO 527-1). No necesita ningún tipo de mantenimiento.  
Garantía: 15 años



### SILLA BEBÉ

En caucho termoplástico con refuerzo interior de aluminio. Cadenas de Ø5mm en acero galvanizado en caliente.



### ASIENTO PLANO

En caucho termoplástico, con refuerzo interior de aluminio. Cadenas de Ø5mm en acero galvanizado en caliente.



PORTUGAL  
[www.bragmaia.com](http://www.bragmaia.com)  
[geral@bragmaia.com](mailto:geral@bragmaia.com)  
Tlf. (+351) 273 302 440



#### RODAMIENTO ESFÉRICO

Rodamientos esféricos rígidos de una hilera con junta de goma de cierre, según DIN 925-1.



#### HERRAJES EN ACERO INOX A2

Herrajes en acero inox A2, según NF EN 10088, protegidos por cápsulas en polipropileno PP.



#### BARRA HORIZONTAL GALVANIZADA

En tubo de perfil circular (EN 10305-3), laminado en caliente (EN 10027-1 y CR 10260), de acero galvanizado DX51D+Z275, según la norma EN 10346.  
Garantía: 15 años



#### SISTEMA DE FIJACIÓN

Tipo X - Sistema de fijación compuesto por una base metálica y atornillada al suelo rígido.

La base metálica es fabricada en chapa de acero al carbono, con tratamiento anticorrosivo de galvanización por inmersión en caliente con espesor entre 120 y 140µm de acuerdo con la norma EN ISO 1461, que permite su colocación sin que la viga entre en contacto directo con el suelo. Su fijación a la viga es hecha por un sistema de sujeción rápido aumentando la longevidad de la viga y su fácil y rápida sustitución en caso de necesidad.



PORTUGAL  
[www.bragmaia.com](http://www.bragmaia.com)  
[geral@bragmaia.com](mailto:geral@bragmaia.com)  
Tlf. (+351) 273 302 440



## FUNCIÓNES DE JUEGO



### DIVERSIÓN

Mientras se divierten, los niños desarrollan una gran diversidad de capacidades, tales como: habilidades físicas, emocionales, sociales y motrices.



### SOCIALIZAR

La importancia del juego reside en que éste, promueve la interacción social, despertando en los niños la necesidad de convivencia y solidaridad. Mientras juegan, los niños aprenden a compartir, respetar y escuchar a los demás niños. Es la mejor forma de iniciar su preparación para convivir en sociedad.



### COLUMPIARSE

Esta acción le ayuda a desarrollar el equilibrio, enseñándole cómo controlar los movimientos a través del balanceo, así como a utilizar la energía necesaria correcta, lo que mejora la actividad psicomotora y coordinación del propio cuerpo. El efecto del balanceo es esencialmente importante para niños con cierto déficit a nivel de percepción visual, ya que ayuda a su cerebro a procesar la velocidad y el concepto del movimiento.



### CREATIVIDAD

Se trata de acciones tales como inventar, soñar, pensar y percibir, que desarrollan la creatividad de los niños. De esta manera pasan a comprender y a usar sus competencias orales, motoras y cognitivas en las más diversas actividades.



### DESARROLLO COGNITIVO

Un aspecto importante del simple acto de jugar es el desarrollo del raciocinio, de su imaginación y atención. Son esenciales nuevas diversiones, a través del juego, para estimular la capacidad de pensar, comprender y reaccionar, desarrollando así, el sistema cognitivo.

## NORMAS



### EN 1176-1

Equipamiento de las áreas de juego y superficies  
Parte 1: Requisitos generales de seguridad y métodos de ensayo.



### EN 1176-2

Equipamiento de las áreas de juego y superficies  
Parte 2: Requisitos de seguridad y métodos de ensayo adicionales específicos para columpios

## CONFIDENCIALIDAD Y PROPIEDAD INTELECTUAL

La información contenida en este documento es estrictamente confidencial, no pudiendo el destinatario reproducirla o permitir a terceros que la adquieran, utilicen o divulguen sin la previa y expresa autorización de BRICANTEL. Todos los derechos de propiedad intelectual sobre los diseños y modelos presentados son de titularidad exclusiva de BRICANTEL, estando expresamente prohibida la práctica de cualquier acto de usurpación de los mismos sin el previo consentimiento de la empresa, dentro de los términos del código de propiedad industrial y del código de derechos de autor y derechos análogos. La violación de la obligación de confidencialidad y/o de los derechos de propiedad intelectual de BRICANTEL, puede dar origen a responsabilidad civil y criminal.



PORTUGAL  
[www.bragmaia.com](http://www.bragmaia.com)  
[geral@bragmaia.com](mailto:geral@bragmaia.com)  
Tlf. (+351) 273 302 440

## DESCRIPTION

BragPLAY Equipment, ZEA swing set (FFH - 1.40m), composed with a simple porch, 1 horizontal bar Ø80mm in galvanised steel, 4 aluminum bars 90x90mm natural colour, 2 decorative panels in bragpo, 1 flat seat and a baby seat both in thermoplastic rubber with galvanised Ø5mm chains and stainless steel fitting. Type X ground attachment (screw).



General measures (LxWxH): 3300x1750x2400mm  
Security area: 28m<sup>2</sup> | Free area: 6400x5300mm  
Age group: 2-14 years old  
Number of users: 2

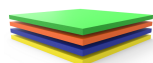
## TECHNICAL FEATURES



### ALUMINUM BEAM

Square profile beam of 90x90x3mm in aluminum, ENAW-6063 Alloy (AlMg0.7Si) with T66 heat treatment, due to its versatility, it's one of the most used alloys, mainly in applications where moderate mechanical properties are released, simultaneously with a good resistance corrosion and good solvency characteristics, according to EN12020 and EN755; BragPO cover fixed to the profile.

Guarantee: 15 years.



### BRAGPO

BragPO HDPE of high density in one color or bicolor, free of HPA. Characterized by its extreme lightness and elasticity, resistance to chemicals, corrosion, UV rays (UNE EN ISO4892), to flammability (UNE-EN ISO 11925-2) and impact (ISO 527-1). It doesn't need any maintenance.

Guarantee: 15 years.



### BABY CHAIR

In thermoplastic rubber, with aluminum inner reinforcement. Chains with Ø5mm in hot-dip galvanized steel.



### SIMPLE HANGING SWING

In thermoplastic rubber, with aluminum inner reinforcement. Chains with Ø5mm in hot-dip galvanized steel.



PORTUGAL  
[www.bragmaia.com](http://www.bragmaia.com)  
[geral@bragmaia.com](mailto:geral@bragmaia.com)  
Tlf. (+351) 273 302 440



**SPHERICAL BEARING**

Single row rigid spherical ball bearings with rubber seal for closing, in accordance with DIN 925-1.



**STAINLESS STEEL HARDWARE A2**

Stainless steel A2, in accordance with NF EN 10088, protected by polypropylene PP capsules.



**GALVANISED HORIZONTAL BAR**

In circular profile tube (EN 10305-3), hot rolled (EN 10027-1 and CR 10260), in galvanised steel DX51D+Z275 according to EN 10346.  
Guarantee: 15 years



**FIXATION SYSTEM**

Type X - Fixation system composed of a metal base bolted to the hard ground.

The metal base is made of carbon steel sheet, with corrosion-resistant hot-dip galvanisation treatment of between 120 and 140µm thickness according to EN ISO 1461, which allows its placement without the plumb in direct contact with the ground. Its attachment to the plumb line is made by a quick clamping system increasing the longevity of the plumb line and its easy and fast replacement in case of need.



## PLAY FUNCTIONS



### FUN

While having fun, children acquire immense abilities, from physical abilities to social interactions.



### SOCIALIZING

Socialization and imagination are necessary throughout the game. All this creates a relationship between children and awakens the sense of coexistence and solidarity.



### SWING

This action helps to develop the child's balance and teaches him how to control the movements with the correct balance and vigor, which improves the psychomotor activity and body coordination. Swinging is essentially important for children with a visual perception deficit, as it helps the brain process the speed and direction of movement.



### CREATIVITY

These are actions such as inventing, dreaming, thinking and experimenting, which develop children's creativity. In this way, they begin to understand and use their oral, motor and cognitive skills in the most diverse activities.



### COGNITIVE DEVELOPMENT

An important aspect of play is the development of reasoning, imagination and attention. New games are essential to stimulate the ability to think, understand and act, developing the cognitive system.

## STANDARTS



### EN 1176-1

Playground equipment and surfacing  
Part 1: General safety requirements and test methods



### EN 1176-2

Playground equipment and surfacing  
Part 2: Additional specific safety requirements and test methods for swings

## CONFIDENTIALITY AND INTELLECTUAL PROPERTY

The information contained in this document is confidential, and the recipient cannot reproduce it or allow third parties to obtain, use or disclose it without the prior and express authorization of BRICANTEL.

All intellectual property rights over the designs and models presented are the exclusive property of BRICANTEL, and the practice of any act of exploitation thereof without the consent of the latter, under the terms of the industrial property code and the copyright code and related rights. Violation of BRICANTEL's obligation of confidentiality and / or intellectual property rights may give rise to civil and criminal liability.



PORTUGAL  
www.bragmaia.com  
geral@bragmaia.com  
Tlf. (+351) 273 302 440

## DESCRIPTION

Equipement BragPLAY, balançoire ZEA (HCL - 1.40m), composée d'un portique simple, 1 barre horizontale Ø80mm en acier galvanisé, 4 poutres en aluminium 90x90mm de couleur naturelle, 2 panneaux décoratifs en bragpo, 1 siège plat et un siège bébé en caoutchouc thermoplastique avec des chaînes galvanisées Ø5mm et ferrures en acier inoxydable A2. Fixation au sol type X (visser).



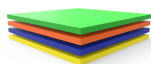
Mesures générales (LxLxH): 3300x1750x2400mm  
Zone de sécurité: 28m<sup>2</sup> | Zone libre: 6400x5300mm  
Tranche d'âge: 2-14 ans  
Nombre d'utilisateurs: 2

## CARACTÉRISTIQUES TECHNIQUES



### POUTRE ALUMINIUM

Poutre à profil carré 90x90x3mm en aluminium, Alliage ENAW-6063 (AlMg0.7Si) avec traitement thermique T66, de par sa polyvalence, c'est un des alliages les plus utilisés, principalement pour des applications où l'on désire des propriétés mécaniques modérés, dans le même temps, possédant une bonne résistance à la corrosion et de bonnes caractéristiques de solvabilité, en accord avec les normes EN12020 et EN755; embout en BragPO fixés de profil.  
Garantie: 15 ans.



### BRAGPO

BragPO HDPE d'une couleur ou bicolore de haute densité, sans HPA. Caractérisé par son extrême légèreté et élasticité, résistante aux produits chimiques, à la corrosion, aux rayons UV (UNE EN ISO 4892), à l'inflammabilité (UNE-EN ISO 11925-2) et aux impacts (ISO 527-1). Pas d'entretien nécessaire.  
Garantie: 15 ans.



### BALANÇOIRE À GODET

En caoutchouc thermoplastique, avec renfort intérieur en aluminium. Chaînes de Ø5mm en acier galvanisé à chaud.



### SIÈGE SIMPLE

En caoutchouc thermoplastique, avec renfort intérieur en aluminium. Chaînes de Ø5mm en acier galvanisé à chaud.



PORTUGAL  
www.bragmaia.com  
geral@bragmaia.com  
Tlf. (+351) 273 302 440



**ROULEMENT SPHÉRIQUE**

Roulements à billes rigide, à une rangée avec joint en caoutchouc pour la fermeture, selon la norme DIN 925-1.



**FERRURES EN ACIER INOXYDABLE A2**

Ferrures en acier inoxydable A2, selon la norme NF EN 10088, protégé par des capsules en polypropylène PP.



**BARRE HORIZONTALE GALVANISÉ**

Tube à profil circulaire (EN 10305-3), laminé à chaud (EN 10027-1 et CR 10260), en acier galvanisé DX51D+Z275 selon la norme EN 10346.  
Garantie : 15 ans



**SISTÈME DE FIXATION**

Type X - Système de fixation composé d'une base métallique fixée au sol rigide.

La base métallique est fabriquée en tôle d'acier carbone, avec un traitement anticorrosion par galvanisation par immersion à chaud d'une épaisseur comprise entre 120 et 140µm selon la norme EN ISO 1461, qui permet sa pose sans que la poutre rentre en contact direct avec le sol. Sa fixation à la poutre est réalisée par un système de serrage rapide augmentant sa longévité et facilitant son remplacement, qui sera rapide en cas de besoin.



## FONCTIONS DE JEU



### AMUSEMENT

En s'amusant, les enfants développent plusieurs capacités telles que des habilités physiques, émotionnelles, sociales et motrices.



### SOCIALES

L'importance de jouer se note dans l'interaction sociale que nécessitent ces activités, réveillant en eux le sens de la convivialité et de la solidarité. En jouant, les enfants apprennent à partager, respecter, et écouter autrui. De cette manière, ils débent leur apprentissage en vie de société.



### SE BALANCER

Cette action aide l'enfant à développer son équilibre et lui apprend comment contrôler ses mouvements avant/arrière afin de trouver la bonne propulsion, ce qui améliora ses aptitudes psychomotrices et coordinatrices du corps. Se balancer est spécialement important pour les enfants avec une déficience au niveau de la perception visuel, en effet cette action aide le cerveau à assimiler la vitesse et le sens des mouvements.



### CRÉATIVITÉ

Rêver, inventer, penser et essayer, se sont là des actes qui aident les enfants à développer leur créativité. De cette manière, ces derniers comprennent comment utiliser leur compétence orale, motrice et cognitive dans de diverses situations.



### DÉVELOPPEMENT COGNITIF

Un aspect importante lors de la diversion des enfants, c'est le développement de leurs sens, imagination et attention. De nouveaux jeux sont essentiels pour stimuler leurs capacités à penser, comprendre et agir.

## NORMES



### EN 1176-1

Équipements et sols d'aires de jeux  
Partie 1: Exigences de sécurité et méthodes d'essai générales



### EN 1176-2

Équipement et sols d'aires de jeux  
Partie 2: Exigences de sécurité et méthodes d'essai complémentaires spécifiques aux balançoires

## CONFIDENTIALITÉ ET PROPRIÉTÉ INTELLECTUELLE

Les informations contenues dans ce document sont confidentielles et le destinataire ne peut pas les reproduire ni permettre à des tiers de les obtenir, de les utiliser ou de les divulguer sans l'autorisation préalable et expresse de BRICANTEL. Tous les droits de propriété intellectuelle sur les dessins et modèles présentés sont propriété exclusive de BRICANTEL, et la pratique d'un acte d'exploitation de ceux-ci sans le consentement de cette dernière, selon les termes du code de la propriété industrielle et du code du droit d'auteur et des droits voisins. La violation de l'obligation de confidentialité et / ou des droits de propriété intellectuelle de BRICANTEL peut engager à la responsabilité civile et pénale.



PORTUGAL  
www.bragmaia.com  
geral@bragmaia.com  
Tlf. (+351) 273 302 440