

Tolerância Geral: ± 5%



51,00 m²



1,30 m



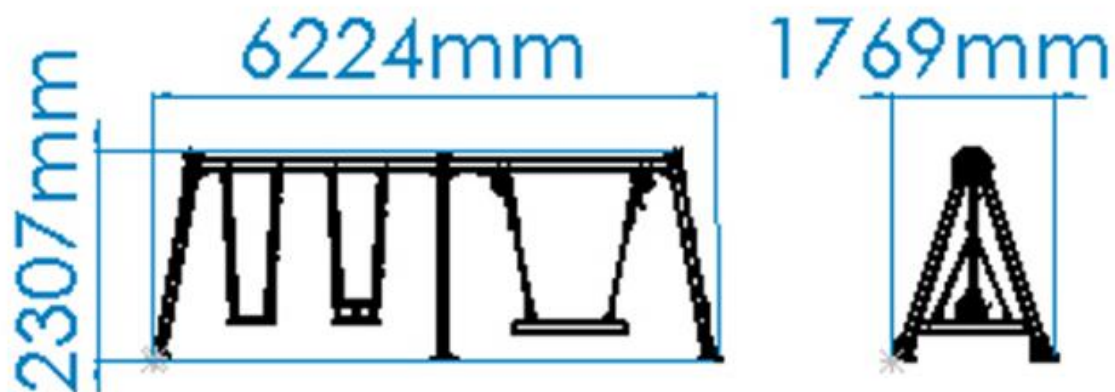
0.5-14



6



MEDIDAS GERAIS / MEDIDAS GENERALES / GENERAL MEASURES / MESURES GÉNÉRALES



INSTALAÇÃO / INSTALACIÓN / INSTALLATION / INSTALLATION



0,60m³



04:30h



2x



39,00kg



144,00kg

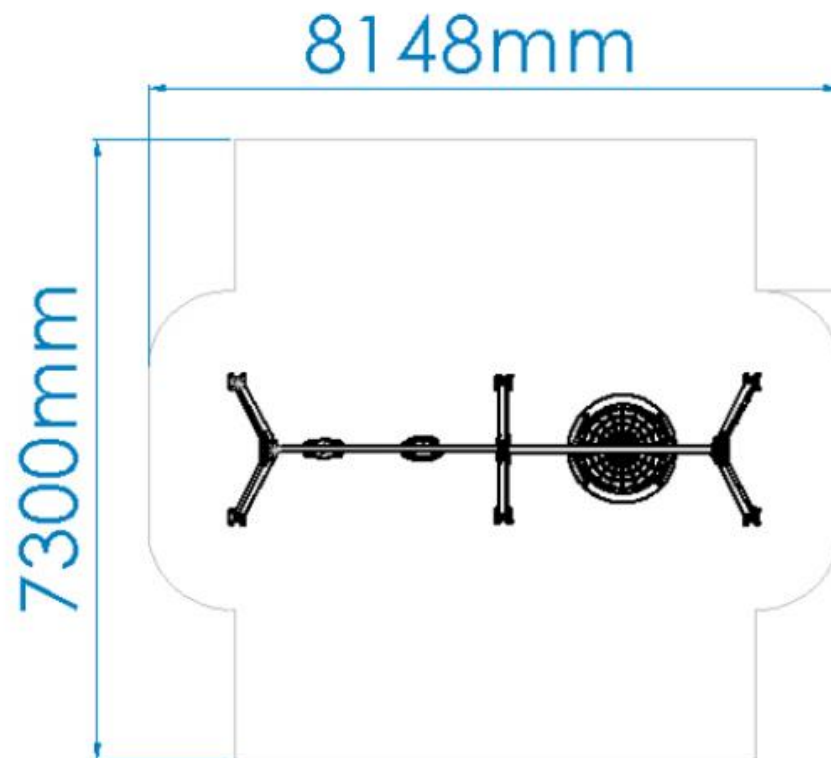


1

51,00m²



1,30m





DESCRIÇÃO

Equipamento BragPLAY, baloiço ZEA (AQL - 1.30m) composto por pórtico duplo, 2 varões horizontais Ø80mm em aço galvanizado, sistema de rotação em aço inox com rolamentos, 8 prumos em alumínio de 90x90mm, 1 assento plano e 1 cadeira bebé ambas em borracha termoplástica com correntes galvanizadas Ø5mm, 1 assento ninho (Ø1,30m) com estrutura em aço inox e teia circular em corda com correntes galvanizadas Ø5mm.

Ferragens em aço inox A2.

Fixação ao solo tipo X (aparafusar).

Medidas gerais (CxLxA): 6224x1769x2307mm

Área de segurança: 51m² | Área livre: 8148x7300mm

Faixa etária: 0.5-14 anos

Nº de utilizadores: 6

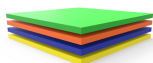
CARACTERÍSTICAS TÉCNICAS



PRUMO QUADRADO ALUMÍNIO

Prumo de perfil quadrado de 90x90x3mm em alumínio, Liga EN AW-6063 (Al Mg0.7Si) com tratamento de calor T66, devido à sua versatilidade, é uma das ligas mais usadas, principalmente em aplicações onde se pretendem propriedades mecânicas moderadas, em simultâneo com uma boa resposta à anodização. Apresenta uma boa resistência à corrosão e boas características de soldabilidade, de acordo com as normas EN 12020 e EN 755; Tacos em BragPO aparafusados ao perfil.

Garantia: 15 anos



BRAGPO

BragPO HDPE de alta densidade monocolor ou bicolor, livre de HPA. Caracterizado pela sua extrema leveza e elasticidade, resistência a produtos químicos, corrosão, raios UV (UNE EN ISO 4892), alta resistência à inflamabilidade (UNE-EN ISO 11925-2) e resistência a impactos (ISO 527-1). Não necessita de qualquer manutenção.

Garantia: 15 anos



CADEIRA BEBÉ

Em borracha termoplástica, com reforço interior em alumínio. Correntes com Ø5mm em aço galvanizado a quente.



ASSENTO PLANO

Em borracha termoplástica, com reforço interior em alumínio. Correntes com Ø5mm em aço galvanizado a quente.



ROLAMENTO ESFÉRICO

Rolamentos esféricos rígidos de uma carreira de esferas tampados com vedação em borracha para o fechamento, de acordo com a norma DIN 925-1.





FERRAGENS EM AÇO INOX

Ferragens em aço inox, de acordo com a norma NF EN 10088, protegidas por cápsulas em polipropileno PP.

TUBO AÇO LACADO

Tubo (EN 10305-3), laminado a quente (EN 10027-1 e CR 10260), em aço carbono S235JR - S275JR, de acordo com a norma EN 10025-2. (Tubo até 2mm de espessura).

Tubo de perfil oco circular (EN 10219-1/2), laminado a quente (EN 10027-1 e CR 10260), em aço carbono S235JRH - S275JOH - S355J2H, de acordo com a norma EN 10025-2. (Tubo superior a 2mm de espessura).

Decapagem: Processo por jato abrasivo para limpeza da superfície metálica de oxidações e impurezas, garantindo um perfil de rugosidade ideal para o processo de tratamento de superfície; de acordo com a norma 8501:1;

Primário: À base de zinco com resinas epóxi de poliéster anticorrosivo, ecológico com categoria de corrosividade nível C5, com cozedura a 230°C;

Lacagem: Pintura electrostática a tinta em pó de poliéster com cozedura 230°C, espessura entre 120 a 140µm, de acordo com a norma UNE EN ISO 2808.

Garantia: 10 anos



TUBO AÇO GALVANIZADO

Tubo (EN 10305-3) laminado a quente (EN 10027-1 e CR 10260), em aço galvanizado DX51D+Z275, de acordo com a norma EN 10346.

Garantia: 15 anos



VARÃO HORIZONTAL GALVANIZADO

Em tubo de perfil circular (EN 10305-3), laminado a quente (EN 10027-1 e CR 10260), em aço galvanizado DX51D+Z275, de acordo com a norma EN 10346.

Garantia: 15 anos



ASSENTO COLETIVO TIPO NINHO

Com anel em aço envolto em corda amortecedora de impacto, que lhe confere resistência, Ø1000/1200mm. Correntes com Ø5mm em aço galvanizado a quente.



SISTEMA DE FIXAÇÃO

Tipo X - Sistema de fixação composto por base metálica aparafusada ao solo rígido.

A base metálica é fabricada em chapa de aço carbono, com tratamento anticorrosivo de galvanização por imersão a quente com espessura entre 120 a 140µm de acordo com a norma EN ISO 1461, que permite a sua colocação sem que o prumo entre em contacto direto com o solo. A sua fixação ao prumo é feita por um sistema de aperto rápido aumentando a longevidade do prumo e a sua fácil e rápida substituição em caso de necessidade.



FUNÇÕES LÚDICAS



SOCIALIZAR

A importância de brincar reside no facto das brincadeiras promoverem a interação social, despertando-lhes o senso de convivência e solidariedade. Enquanto brincam, as crianças aprendem a partilhar, respeitar e ouvir os outros, desta forma iniciam a sua preparação para viver em sociedade.



BALOIÇAR

Esta ação ajuda a desenvolver o equilíbrio da criança e ensina-lhe como controlar os movimentos com o balanço e vigor correto, o que melhora a atividade psicomotora e coordenação do corpo. O ato de baloiçar é essencialmente importante para crianças com défice ao nível de perceção visual, uma vez que ajuda o cérebro a processar a velocidade e o sentido do movimento.

NORMAS



EN 1176-1

Equipamentos e superfícies para espaços de jogo e recreio
Parte 1: Requisitos de segurança e métodos de ensaio gerais



EN 1176-2

Equipamentos e superfícies para espaços de jogo e recreio
Parte 2: Requisitos de segurança e métodos de ensaio adicionais, específicos para baloiços

CONFIDENCIALIDADE E PROPRIEDADE INTELECTUAL

A informação contida neste documento é confidencial, não podendo o destinatário do mesmo reproduzi-la ou permitir a terceiros que a obtenham, utilizem ou divulguem sem a prévia e expressa autorização da BRAGMAIA.

Todos os direitos de propriedade intelectual sobre os desenhos e modelos apresentados são da titularidade exclusiva da BRAGMAIA, sendo expressamente proibida a prática de qualquer ato de exploração dos mesmos sem o consentimento desta, nos termos do código da propriedade industrial e do código do direito de autor e dos direitos conexos. A violação da obrigação de confidencialidade e/ou dos direitos de propriedade intelectual da BRAGMAIA, pode dar origem a responsabilidade civil e criminal.





DESCRIPCIÓN

Equipamiento BragPLAY columpio "ZEA" (HIC - 1.30m). Compuesto por pórtico doble, 2 barras horizontales de Ø80mm en acero galvanizado, sistema de giro en acero Inox con rodamientos, 8 postes de aluminio de 90x90mm, 1 asiento plano y 1 asiento "bebé" ambos en goma termoplástica con cadenas galvanizadas de Ø5mm, 1 asiento "nido" (Ø1, 30m) con estructura de acero Inox y tejido circular en cuerda con cadenas galvanizadas de Ø5mm.

Herrajes de acero Inox A2.

Fijación al suelo Tipo X (atornillado).

Medidas generales (LxAnxA): 6224x1769x2307mm

Área de seguridad: 51m² | Área libre: 8148x7300mm

Rango de edad: 0.5-14 años

Nº de usuarios: 6 niños

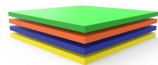
CARACTERÍSTICAS TÉCNICAS



POSTE ALUMINIO

Poste de perfil cuadrado de 90x90x3mm en aluminio, aleación ENAW-6063 (AlMg0.7Si) con tratamiento térmico T66, por su versatilidad, es una de las aleaciones más utilizadas, principalmente en aplicaciones donde se desean propiedades mecánicas moderadas, simultáneamente cuenta también con una gran resistencia a la corrosión y buenas condiciones de durabilidad, de acuerdo con las normas EN12020 y EN755. Tapas en BragPO atornilladas al perfil.

Garantía: 15 años.



BRAGPO

BragPO HDPE de alta densidad monocolor o bicolor, sin HPA. Caracterizado por su extrema ligereza y elasticidad, resistencia a productos químicos, corrosión, rayos UV (UNE EN ISO 4892), a la inflamabilidad (UNE-EN ISO 11925-2) y al impacto (ISO 527-1). No necesita ningún tipo de mantenimiento.

Garantía: 15 años



SILLA BEBÉ

En caucho termoplástico con refuerzo interior de aluminio. Cadenas de Ø5mm en acero galvanizado en caliente.



ASIENTO PLANO

En caucho termoplástico, con refuerzo interior de aluminio. Cadenas de Ø5mm en acero galvanizado en caliente.



RODAMIENTO ESFÉRICO

Rodamientos esféricos rígidos de una hilera con junta de goma de cierre, según DIN 925-1.





HERRAJES EN ACERO INOX

Herrajes en acero inox, según NF EN 10088, protegidos por cápsulas en polipropileno PP.



TUBO ACERO LACADO

Tubo (EN 10305-3), laminado en caliente (EN 10027-1 y CR 10260), en acero al carbono S235JR - S275JR, según norma EN 10025-2. (Tubo de hasta 2mm de espesor).

Tubo de perfil circular hueco (EN 10219-1/2), laminado en caliente (EN 10027-1 y CR 10260), en acero al carbono S235JRH - S275JOH - S355J2H, según EN 10025-2. (Tubo de más de 2mm de espesor).

Decapado: proceso de chorro abrasivo para limpiar la superficie del metal de la oxidación y las impurezas, asegurando un perfil de rugosidad ideal para el proceso de tratamiento de la superficie; según norma 8501:1;

Imprimación: a base de zinc con resinas epoxi de poliéster anticorrosivo, ecológico con grado de corrosividad C5, con cocción a 230°C.

Lacado: pintura electrostática en pintura poliéster en polvo con horneado a 230°C, espesor entre 120 y 140 µm, según norma UNE EN ISO 2808.

Garantía: 10 años.



TUBO ACERO GALVANIZADO

Tubo (EN 10305-3), laminado en caliente (EN 10027-1 y CR 10260), en acero galvanizado DX51D+Z275, según la norma EN 10346.

Garantía: 15 años.



BARRA HORIZONTAL GALVANIZADA

En tubo de perfil circular (EN 10305-3), laminado en caliente (EN 10027-1 y CR 10260), de acero galvanizado DX51D+Z275, según la norma EN 10346.

Garantía: 15 años



ASIENTO NIDO COLECTIVO

Con anillo de acero envuelto en una cuerda amortiguadora de impacto, que le confiere resistencia, Ø1000/1200mm. Cadenas de Ø5mm en acero galvanizado en caliente.



SISTEMA DE FIJACIÓN

Tipo X - Sistema de fijación compuesto por una base metálica y atornillada al suelo rígido.

La base metálica es fabricada en chapa de acero al carbono, con tratamiento anticorrosivo de galvanización por inmersión en caliente con espesor entre 120 y 140µm de acuerdo con la norma EN ISO 1461, que permite su colocación sin que la viga entre en contacto directo con el suelo. Su fijación a la viga es hecha por un sistema de sujeción rápido aumentando la longevidad de la viga y su fácil y rápida sustitución en caso de necesidad.



FUNCIONES DE JUEGO



SOCIALIZAR

La importancia del juego reside en que éste, promueve la interacción social, despertando en los niños la necesidad de convivencia y solidaridad. Mientras juegan, los niños aprenden a compartir, respetar y escuchar a los demás niños. Es la mejor forma de iniciar su preparación para convivir en sociedad.



COLUMPIARSE

Esta acción le ayuda a desarrollar el equilibrio, enseñándole cómo controlar los movimientos a través del balanceo, así como a utilizar la energía necesaria correcta, lo que mejora la actividad psicomotora y coordinación del propio cuerpo. El efecto del balanceo es esencialmente importante para niños con cierto déficit a nivel de percepción visual, ya que ayuda a su cerebro a procesar la velocidad y el concepto del movimiento.

NORMAS



EN 1176-1

Equipamiento de las áreas de juego y superficies

Parte 1: Requisitos generales de seguridad y métodos de ensayo.



EN 1176-2

Equipamiento de las áreas de juego y superficies

Parte 2: Requisitos de seguridad y métodos de ensayo adicionales específicos para columpios

CONFIDENCIALIDAD Y PROPIEDAD INTELECTUAL

La información contenida en este documento es estrictamente confidencial, no pudiendo el destinatario reproducirla o permitir a terceros que la adquieran, utilicen o divulguen sin la previa y expresa autorización de BRAGMAIA.

Todos los derechos de propiedad intelectual sobre los diseños y modelos presentados son de titularidad exclusiva de BRAGMAIA, estando expresamente prohibida la práctica de cualquier acto de usurpación de los mismos sin el previo consentimiento de la empresa, dentro de los términos del código de propiedad industrial y del código de derechos de autor y derechos análogos. La violación de la obligación de confidencialidad y/o de los derechos de propiedad intelectual de BRAGMAIA, puede dar origen a responsabilidad civil y criminal.





DESCRIPTION

BragPLAY equipment, ZEA swing (FFH - 1.30m) made up of a double gantry, two Ø80mm horizontal bars in galvanised steel, stainless steel rotation system with bearings, eight 90x90mm aluminium posts, one flat seat and one baby seat both in thermoplastic rubber with Ø5mm galvanised chains, one nest seat (ø1.30m) with stainless steel structure and circular rope web with Ø5mm galvanised chains. A2 stainless steel hardware. X-type ground fixing (screw).

Dimensions (LxWxH): 6224x1769x2307mm
Safety area: 51m² | Free area: 8148x7300mm
Age range: 0.5-14 years
Number of users: 6

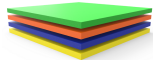
TECHNICAL FEATURES



ALUMINUM BEAM

Square profile beam of 90x90x3mm in aluminum, ENAW-6063 Alloy (AlMg0.7Si) with T66 heat treatment, due to its versatility, it's one of the most used alloys, mainly in applications where moderate mechanical properties are released, simultaneously with a good resistance corrosion and good solvency characteristics, according to EN12020 and EN755; BragPO cover fixed to the profile.

Guarantee: 15 years.



BRAGPO

BragPO HDPE of high density in one color or bicolor, free of HPA. Characterized by its extreme lightness and elasticity, resistance to chemicals, corrosion, UV rays (UNE EN ISO 4892), to flammability (UNE-EN ISO 11925-2) and impact (ISO 527-1). It doesn't need any maintenance.

Guarantee: 15 years.



BABY CHAIR

In thermoplastic rubber, with aluminum inner reinforcement. Chains with Ø5mm in hot-dip galvanized steel.



SIMPLE HANGING SWING

In thermoplastic rubber, with aluminum inner reinforcement. Chains with Ø5mm in hot-dip galvanized steel.



SPHERICAL BEARING

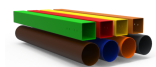
Single row rigid spherical ball bearings with rubber seal for closing, in accordance with DIN 925-1.





STAINLESS STEEL HARDWARE

Stainless steel, in accordance with NF EN 10088, protected by polypropylene PP capsules.



LACQUERED STEEL TUBE

Tube (EN 10305-3), hot rolled (EN 10027-1 and CR 10260), in carbon steel S235JR - S275JR, according to the standard EN 10025-2. (Tube up to 2mm thick).

Hollow circular profile tube (EN 10219-1/2), hot rolled (EN 10027-1 and CR 10260), in carbon steel S235JRH - S275J0H - S355J2H, according to EN 10025-2. (Tube greater than 2mm thick).

Pickling: abrasive jet process for cleaning the metal surface from oxidation and impurities, ensuring an ideal roughness profile in the surface treatment process; according to standard 8501:1;

Primer: zinc-based anti-corrosive polyester epoxy resins, ecological with corrosivity category C5, firing at 230°C.

Lacquering: electrostatic painting in polyester powder paint with cooking at 230°C, thickness between 120 to 140 µm, according to the UNE EN ISO 2808.

Guarantee: 10 years.



GALVANIZED STEEL TUBE

Tube (EN 10305-3), hot rolled (EN 10027-1 and CR 10260), in galvanized steel +Z275, according to EN 10346.

Guarantee: 15 years.



GALVANISED HORIZONTAL BAR

In circular profile tube (EN 10305-3), hot rolled (EN 10027-1 and CR 10260), in galvanized steel DX51D+Z275 according to EN 10346.

Guarantee: 15 years



BIRDS NEST SWING

With steel ring wrapped in shock absorber rope, which gives it resistance, Ø1000/1200mm. Chains with Ø5mm in hot galvanized steel.



FIXATION SYSTEM

Type X - Fixation system composed of a metal base bolted to the hard ground.

The metal base is made of carbon steel sheet, with corrosion-resistant hot-dip galvanisation treatment of between 120 and 140µm thickness according to EN ISO 1461, which allows its placement without the plumb in direct contact with the ground. Its attachment to the plumb line is made by a quick clamping system increasing the longevity of the plumb line and its easy and fast replacement in case of need.



PLAY FUNCTIONS



SOCIALIZING

Socialization and imagination are necessary throughout the game. All this creates a relationship between children and awakens the sense of coexistence and solidarity.



SWING

This action helps to develop the child's balance and teaches him how to control the movements with the correct balance and vigor, which improves the psychomotor activity and body coordination. Swinging is essentially important for children with a visual perception deficit, as it helps the brain process the speed and direction of movement.

STANDARTS



EN 1176-1

Playground equipment and surfacing
Part 1: General safety requirements and test methods



EN 1176-2

Playground equipment and surfacing
Part 2: Additional specific safety requirements and test methods for swings

CONFIDENTIALITY AND INTELLECTUAL PROPERTY

The information contained in this document is confidential, and the recipient cannot reproduce it or allow third parties to obtain, use or disclose it without the prior and express authorization of BRAGMAIA.

All intellectual property rights over the designs and models presented are the exclusive property of BRAGMAIA, and the practice of any act of exploitation thereof without the consent of the latter, under the terms of the industrial property code and the copyright code and related rights. Violation of BRAGMAIA's obligation of confidentiality and / or intellectual property rights may give rise to civil and criminal liability.



DESCRIPTION

Équipement BragPLAY, balançoire ZEA (HCL - 1,30m) comprenant un double portique, 2 poutres horizontales de Ø80mm en acier galvanisé, un système de rotation en acier inoxydable avec roulements, 8 poteaux en aluminium de 90x90mm, 1 siège plat et 1 siège bébé tous deux en caoutchouc thermoplastique avec chaînes galvanisées de Ø5mm, 1 siège nid d'oiseau (ø1,30m) avec structure en acier inoxydable et toile circulaire en corde avec chaînes galvanisées de Ø5mm.

Visserie en acier inoxydable A2.

Fixation au sol de type X (vis).

Dimensions (Lxlxh): 6224x1769x2307mm

Zone de sécurité: 51m² | Zone libre: 8148x7300mm

Tranche d'âge: 0,5-14 ans

Nombre d'utilisateurs: 6

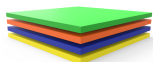
CARACTÉRISTIQUES TECHNIQUES



POUTRE ALUMINIUM

Poutre à profil carré 90x90x3mm en aluminium, Alliage ENAW-6063 (AlMg0.7Si) avec traitement thermique T66, de par sa polyvalence, c'est un des alliages les plus utilisés, principalement pour des applications où l'on désire des propriétés mécaniques modérés, dans le même temps, possédant une bonne résistance à la corrosion et de bonnes caractéristiques de solvabilité, en accord avec les normes EN12020 et EN755; embout en BragPO fixés de profil.

Garantie: 15 ans.



BRAGPO

BragPO HDPE d'une couleur ou bicolore de haute densité, sans HPA. Caractérisé par son extrême légèreté et élasticité, résistante aux produits chimiques, à la corrosion, aux rayons UV (UNE EN ISO 4892), à l'inflammabilité (UNE-EN ISO 11925-2) et aux impacts (ISO 527-1). Pas d'entretien nécessaire.

Garantie: 15 ans.



BALANÇOIRE À GODET

En caoutchouc thermoplastique, avec renfort intérieur en aluminium. Chaînes de Ø5mm en acier galvanisé à chaud.



SIÈGE SIMPLE

En caoutchouc thermoplastique, avec renfort intérieur en aluminium. Chaînes de Ø5mm en acier galvanisé à chaud.



ROULEMENT SPHÉRIQUE

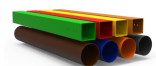
Roulements à billes rigide, à une rangée avec joint en caoutchouc pour la fermeture, selon la norme DIN 925-1.





FERRURES EN ACIER INOXYDABLE

Ferrures en acier inoxydable, selon la norme NF EN 10088, protégé par des capsules en polypropylène PP.



TUBE EN ACIER LAQUÉ

Tube (EN 10305-3), laminé à chaud (EN 10027-1 et CR 10260), en acier au carbone S235JR - S275JR selon la norme EN 10025-2. (Tube jusqu'à 2mm d'épaisseur).

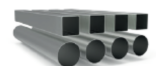
Tube profilé circulaire creux (EN 10219-1/2), laminé à chaud (EN 10027-1 et CR 10260), en acier au carbone S235JRH - S275JOH - S355J2H, selon EN 10025-2. (Tube de plus de 2mm d'épaisseur).

Décapage: procédé à jet abrasif pour nettoyer la surface métallique de l'oxydation et des impuretés, assurant un profil de rugosité idéal pour le processus de traitement de surface; selon la norme 8501:1;

Primaire: à base de zinc avec résines époxy de polyester anticorrosif, écologique de catégorie de corrosivité de niveau C5, avec cuisson à 230°C.

Laquage: peinture électrostatique en peinture poudre polyester avec cuisson à 230°C, épaisseur entre 120 et 140 µm, selon la norme UNE EN ISO 2808.

Garantie : 10 ans.



TUBE EN ACIER GALVANISÉ

Tube (EN 10305-3), laminé à chaud (EN 10027-1 et CR 10260), en acier galvanisé DX51D+Z275, en accord avec la norme EN 10346.

Garantie: 15 ans.



BARRE HORIZONTALE GALVANISÉ

Tube à profil circulaire (EN 10305-3), laminé à chaud (EN 10027-1 et CR 10260), en acier galvanisé DX51D+Z275 selon la norme EN 10346.

Garantie : 15 ans



SIÈGE COLLECTIF TYPE NID D'OISEAU

Avec un anneau en acier enveloppé dans un câble amortisseur, ce lui donne de la résistance, Ø1000/1200mm. Chaînes avec Ø5mm en acier galvanisé à chaud.



SISTÈME DE FIXATION

Type X - Système de fixation composé d'une base métallique fixée au sol rigide.

La base métallique est fabriquée en tôle d'acier carbone, avec un traitement anticorrosion par galvanisation par immersion à chaud d'une épaisseur comprise entre 120 et 140µm selon la norme EN ISO 1461, qui permet sa pose sans que la poutre rentre en contact direct avec le sol. Sa fixation à la poutre est réalisée par un système de serrage rapide augmentant sa longévité et facilitant son remplacement, qui sera rapide en cas de besoin.



FONCTIONS DE JEU



SOCIALES

L'importance de jouer se note dans l'interaction sociale que nécessitent ces activités, réveillant en eux le sens de la convivialité et de la solidarité. En jouant, les enfants apprennent à partager, respecter, et écouter autrui. De cette manière, ils débutent leur apprentissage en vie de société.



SE BALANCER

Cette action aide l'enfant à développer son équilibre et lui apprend comment contrôler ses mouvements avant/arrière afin de trouver la bonne propulsion, ce qui améliorera ses aptitudes psychomotrices et coordinatrices du corps. Se balancer est spécialement important pour les enfants avec une déficience au niveau de la perception visuelle, en effet cette action aide le cerveau à assimiler la vitesse et le sens des mouvements.

NORMES



EN 1176-1

Équipements et sols d'aires de jeux

Partie 1: Exigences de sécurité et méthodes d'essai générales



EN 1176-2

Équipement et sols d'aires de jeux

Partie 2: Exigences de sécurité et méthodes d'essai complémentaires spécifiques aux balançoires

CONFIDENTIALITÉ ET PROPRIÉTÉ INTELLECTUELLE

Les informations contenues dans ce document sont confidentielles et le destinataire ne peut pas les reproduire ni permettre à des tiers de les obtenir, de les utiliser ou de les divulguer sans l'autorisation préalable et expresse de BRAGMAIA.

Tous les droits de propriété intellectuelle sur les dessins et modèles présentés sont propriété exclusive de BRAGMAIA, et la pratique d'un acte d'exploitation de ceux-ci sans le consentement de cette dernière, selon les termes du code de la propriété industrielle et du code du droit d'auteur et des droits voisins. La violation de l'obligation de confidentialité et / ou des droits de propriété intellectuelle de BRAGMAIA peut engager à la responsabilité civile et pénale.

