



47,00 m²



1,40 m



0.5-14



4



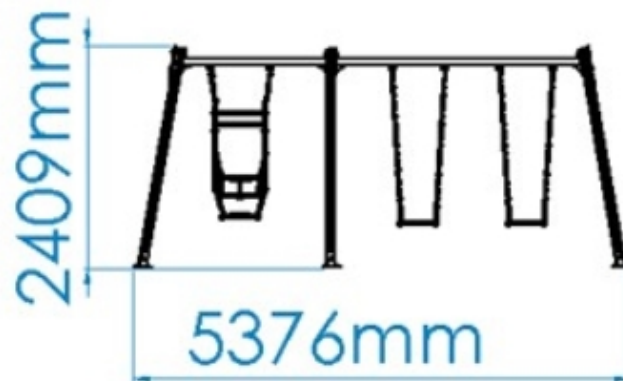
PORTUGAL
www.bragmaia.com
geral@bragmaia.com
Tlf. (+351) 273 302 440







MEDIDAS GERAIS / MEDIDAS GENERALES / GENERAL MEASURES / MESURES GÉNÉRALES





INSTALAÇÃO / INSTALACIÓN / INSTALLATION / INSTALLATION



0,60m³



03:00h



2x



26,00kg



121,00kg

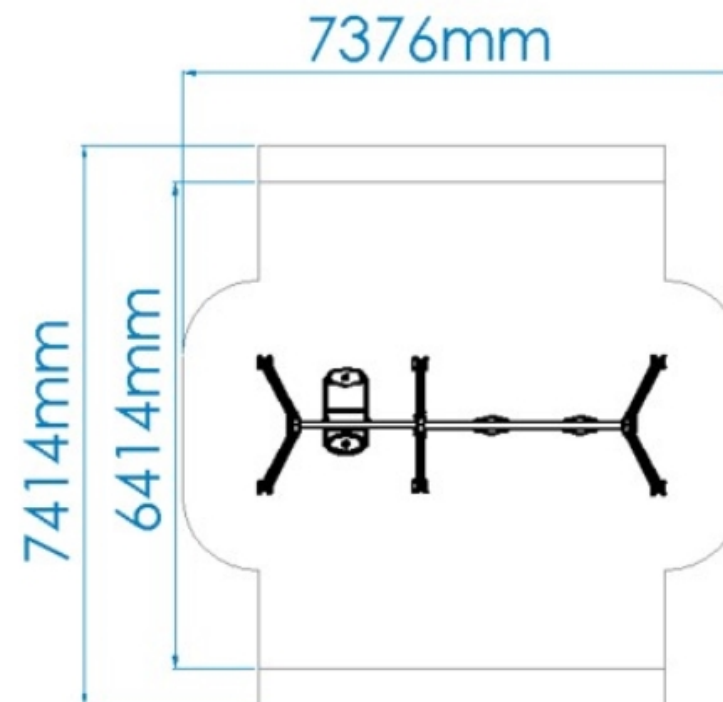


1

47,00m²



1,40m



PORTUGAL
www.bragmaia.com
geral@bragmaia.com
Tlf. (+351) 273 302 440



DESCRIÇÃO

Equipamento BragPLAY, baloiço ZEA (AQL - 1.40m) composto por pórtico duplo, 2 varões horizontais Ø80mm em aço galvanizado, sistema de rotação em aço inox com rolamentos, 6 prumos em madeira de 90x90mm cor cerejeira, 2 painéis decorativos em bragpo, 2 assentos planos em borracha termoplástica com correntes galvanizadas Ø5mm e 1 assento familiar tipo baby em borracha termoplástica com correntes galvanizadas Ø5mm. Ferragens em aço electrozincado. Fixação ao solo tipo Y (chumbar).



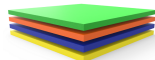
Medidas gerais (CxLxA): 5376x1836x2409mm
Área de segurança: 47m² | Área livre: 7376x7414mm
Faixa etária: 0.5-14 anos
Nº de utilizadores: 4

CARACTERÍSTICAS TÉCNICAS



PRUMO MADEIRA

Perfil tipo trevo de 90x90mm com quatro frisos em pinho laminado, com tratamento autoclave e acabamento final a tinta de base aquosa, com cor cerejeira, especialmente desenvolvida para proteger a madeira de humidades, intempéries, raios U.V. e aparecimento de fungos e bolores; Tacos em BragPO aparafusados.
Garantia: 10 anos



BRAGPO

BragPO HDPE de alta densidade monocolor ou bicolor, livre de HPA. Caracterizado pela sua extrema leveza e elasticidade, resistência a produtos químicos, corrosão, raios UV (UNE EN ISO 4892), alta resistência à inflamabilidade (UNE-EN ISO 11925-2) e resistência a impactos (ISO 527-1). Não necessita de qualquer manutenção.
Garantia: 15 anos



ASSENTO PLANO

Em borracha termoplástica, com reforço interior em alumínio. Correntes com Ø5mm em aço galvanizado a quente.



ROLAMENTO ESFÉRICO

Rolamentos esféricos rígidos de uma carreira de esferas tampados com vedação em borracha para o fechamento, de acordo com a norma DIN 925-1.



PORTUGAL
www.bragmaia.com
geral@bragmaia.com
Tlf. (+351) 273 302 440





FERRAGENS EM AÇO ELETROZINCADO

Ferragens em aço eletrozincado, protegidas por cápsulas em polipropileno PP.



VARÃO HORIZONTAL GALVANIZADO

Em tubo de perfil circular (EN 10305-3), laminado a quente (EN 10027-1 e CR 10260), em aço galvanizado DX51D+Z275, de acordo com a norma EN 10346.

Garantia: 15 anos



ASSENTO FAMILIAR TIPO BABY

Fabricada em tubo de perfil redondo, em aço inoxidável AISI 304, de acordo com a norma EN 14301, com acabamento 2B. Combinado com um assento plano e uma cadeira de bebé, com dois painéis decorativos em brago e correntes em aço inox Ø6mm.



SISTEMA DE FIXAÇÃO

Tipo Y - Sistema de fixação composto por base metálica embutida ou por prumos aplicado diretamente no solo e chumbada com betão.

A base metálica embutida é fabricada em chapa de aço carbono, com tratamento anticorrosivo de galvanização por imersão a quente com espessura entre 120 a 140µm de acordo com a norma EN ISO 1461, que permite a sua colocação sem que o prumo entre em contacto direto com o solo. A sua fixação ao prumo é feita por um sistema de aperto rápido aumentando a longevidade do prumo e a sua fácil e rápida substituição em caso de necessidade.



PORTUGAL
www.bragmaia.com
geral@bragmaia.com
Tlf. (+351) 273 302 440



FUNÇÕES LÚDICAS



DIVERSÃO

Enquanto se divertem, as crianças desenvolvem imensas capacidades, tais como: habilidades físicas, emocionais, sociais e motoras.



SOCIALIZAR

A importância de brincar reside no facto das brincadeiras promoverem a interação social, despertando-lhes o senso de convivência e solidariedade. Enquanto brincam, as crianças aprendem a partilhar, respeitar e ouvir os outros, desta forma iniciam a sua preparação para viver em sociedade.



BALOIÇAR

Esta ação ajuda a desenvolver o equilíbrio da criança e ensina-lhe como controlar os movimentos com o balanço e vigor correto, o que melhora a atividade psicomotora e coordenação do corpo. O ato de baloiçar é essencialmente importante para crianças com défice ao nível de perceção visual, uma vez que ajuda o cérebro a processar a velocidade e o sentido do movimento.



ESTIMULAÇÃO VISUAL

É através da estimulação visual, que as crianças adquirem estímulos essenciais que vão impulsionar o desenvolvimento do seu campo visual. Assim, é essencial que estas desenvolvam uma visão funcional, que as permita brincar, socializar para interiorizar informações do meio que as rodeia e desenvolver competências.



DESENVOLVIMENTO COGNITIVO

Um aspeto importante do ato de brincar, é o desenvolvimento do raciocínio, da sua imaginação e atenção. Novas brincadeiras são essenciais para estimular a capacidade de pensar, compreender e agir, desenvolvendo o sistema cognitivo.

NORMAS



EN 1176-1

Equipamentos e superfícies para espaços de jogo e recreio
Parte 1: Requisitos de segurança e métodos de ensaio gerais



EN 1176-2

Equipamentos e superfícies para espaços de jogo e recreio
Parte 2: Requisitos de segurança e métodos de ensaio adicionais, específicos para baloiços

CONFIDENCIALIDADE E PROPRIEDADE INTELECTUAL

A informação contida neste documento é confidencial, não podendo o destinatário do mesmo reproduzi-la ou permitir a terceiros que a obtenham, utilizem ou divulguem sem a prévia e expressa autorização da BRICANTEL.

Todos os direitos de propriedade intelectual sobre os desenhos e modelos apresentados são da titularidade exclusiva da BRICANTEL, sendo expressamente proibida a prática de qualquer ato de exploração dos mesmos sem o consentimento desta, nos termos do código da propriedade industrial e do código do direito de autor e dos direitos conexos. A violação da obrigação de confidencialidade e/ou dos direitos de propriedade intelectual da BRICANTEL, pode dar origem a responsabilidade civil e criminal.



PORTUGAL
www.bragmaia.com
geral@bragmaia.com
Tlf. (+351) 273 302 440



DESCRIPCIÓN

Equipo BragPLAY, columpio ZEA (ACL -1.40m) que consta de pórtico doble, 2 barras horizontales Ø80mm de acero galvanizado, sistema de rotación de acero inoxidable con rodamientos, 6 postes de madera de 90x90mm de color cerezo, 2 paneles decorativos en bragpo, 2 asientos planos de caucho termoplástico con cadenas galvanizadas Ø5mm y 1 asiento familiar tipo baby en caucho termoplástico con cadenas galvanizadas Ø5mm. Herrajes de acero electrozincado. Fijación al suelo tipo Y (hormigonado).



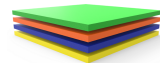
Medidas generales (LxAxA): 5376x1836x2409mm
Área de seguridad: 47m² | Área libre: 7376x7414mm
Rango de edad: 0.5-14 años
Número de usuarios: 4

CARACTERÍSTICAS TÉCNICAS



POSTE MADERA

Perfil tipo trébol de 90x90mm con cuatro frisos de pino laminado, con tratamiento en autoclave y acabado en pintura al agua, color cereza, especialmente desarrollado para proteger la madera de la humedad, condiciones climáticas adversas, rayos U.V. y la aparición de hongos y mohos. Tapas en BragPO atornilladas.
Garantía: 10 años.



BRAGPO

BragPO HDPE de alta densidad monocolor o bicolor, sin HPA. Caracterizado por su extrema ligereza y elasticidad, resistencia a productos químicos, corrosión, rayos UV (UNE EN ISO 4892), a la inflamabilidad (UNE-EN ISO 11925-2) y al impacto (ISO 527-1). No necesita ningún tipo de mantenimiento.
Garantía: 15 años



ASIENTO PLANO

En caucho termoplástico, con refuerzo interior de aluminio. Cadenas de Ø5mm en acero galvanizado en caliente.



RODAMIENTO ESFÉRICO

Rodamientos esféricos rígidos de una hilera con junta de goma de cierre, según DIN 925-1.



PORTUGAL
www.bragmaia.com
geral@bragmaia.com
Tlf. (+351) 273 302 440





HERRAJES EN ACERO ELECTROCHAPADO

Herrajes en acero electrochapado, protegidos por cápsulas en polipropileno PP.



BARRA HORIZONTAL GALVANIZADA

En tubo de perfil circular (EN 10305-3), laminado en caliente (EN 10027-1 y CR 10260), de acero galvanizado DX51D+Z275, según la norma EN 10346.
Garantía: 15 años



SILLA FAMILIAR TIPO BABY

Fabricada en tubo de perfil redondo, acero inoxidable AISI 304, de acuerdo con la norma EN 14301, con acabado 2B. Combinado con un asiento plano y una silla bebé, con dos paneles decorativos en brago y cadenas en acero inoxidable de Ø6mm.



SISTEMA DE FIJACIÓN

Tipo Y - Sistema de fijación están dar compuesto por una base metálica o poste embutido al suelo y con relleno de hormigón.

La base metálica incorporada está fabricada en chapa de acero de carbono, con tratamiento anticorrosivo por inmersión en caliente de 120 a 140µm de espesor según EN ISO 1461, que permite su colocación sin que el poste entre en contacto directo con el suelo. Su fijación a al poste se realiza por un sistema de sujeción rápido aumentando la longevidad del poste y su fácil y rápida sustitución en caso de necesidad.





FUNCIÓNES DE JUEGO



DIVERSIÓN

Mientras se divierten, los niños desarrollan una gran diversidad de capacidades, tales como: habilidades físicas, emocionales, sociales y motrices.



SOCIALIZAR

La importancia del juego reside en que éste, promueve la interacción social, despertando en los niños la necesidad de convivencia y solidaridad. Mientras juegan, los niños aprenden a compartir, respetar y escuchar a los demás niños. Es la mejor forma de iniciar su preparación para convivir en sociedad.



COLUMPIARSE

Esta acción le ayuda a desarrollar el equilibrio, enseñándole cómo controlar los movimientos a través del balanceo, así como a utilizar la energía necesaria correcta, lo que mejora la actividad psicomotora y coordinación del propio cuerpo. El efecto del balanceo es esencialmente importante para niños con cierto déficit a nivel de percepción visual, ya que ayuda a su cerebro a procesar la velocidad y el concepto del movimiento.



ESTIMULACIÓN VISUAL

A través de la estimulación visual, los niños adquieren incentivos esenciales que van a aumentar el desarrollo de su campo visual. De esta manera, es primordial que ellos desarrollen una visión funcional que les permita jugar y socializar para interiorizar informaciones del medio que los rodea, así como a desarrollar capacidades.



DESARROLLO COGNITIVO

Un aspecto importante del simple acto de jugar es el desarrollo del raciocinio, de su imaginación y atención. Son esenciales nuevas diversiones, a través del juego, para estimular la capacidad de pensar, comprender y reaccionar, desarrollando así, el sistema cognitivo.

NORMAS



EN 1176-1

Equipamiento de las áreas de juego y superficies
Parte 1: Requisitos generales de seguridad y métodos de ensayo.



EN 1176-2

Equipamiento de las áreas de juego y superficies
Parte 2: Requisitos de seguridad y métodos de ensayo adicionales específicos para columpios

CONFIDENCIALIDAD Y PROPIEDAD INTELECTUAL

La información contenida en este documento es estrictamente confidencial, no pudiendo el destinatario reproducirla o permitir a terceros que la adquieran, utilicen o divulguen sin la previa y expresa autorización de BRICANTEL.

Todos los derechos de propiedad intelectual sobre los diseños y modelos presentados son de titularidad exclusiva de BRICANTEL, estando expresamente prohibida la práctica de cualquier acto de usurpación de los mismos sin el previo consentimiento de la empresa, dentro de los términos del código de propiedad industrial y del código de derechos de autor y derechos análogos. La violación de la obligación de confidencialidad y/o de los derechos de propiedad intelectual de BRICANTEL, puede dar origen a responsabilidad civil y criminal.



PORTUGAL
www.bragmaia.com
geral@bragmaia.com
Tlf. (+351) 273 302 440



DESCRIPTION

Equipment BragPLAY, swing ZEA (FFH -1.40m) consisting of double portico, 2 horizontal bars Ø80mm in galvanised steel, rotation system in stainless steel with bearings, 6 beams in 90x90mm cherry wood, 2 decorative panels in bragpo, 2 flat seats in thermoplastic rubber with galvanised chains Ø5mm and 1 baby type family seat in thermoplastic rubber with galvanised chains Ø5mm. Electro-zinc-plated steel fittings. Ground fixture type Y (concreting).



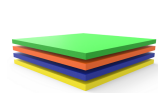
General measures (LxWxH): 5376x1836x2409mm
Security area: 47m² | Free area: 7376x7414mm
Age group: 0.5-14 years old
Number of users: 4

TECHNICAL FEATURES



WOOD BEAM

90x90mm clover type profile with four laminated pine friezes, with autoclave treatment and final finish in water-based paint, with cherry color, specially developed to protect the wood from humidity, weather, U.V. rays and the appearance of fungi and molds. BragPO cover fixed.
Guarantee: 10 years.



BRAGPO

BragPO HDPE of high density in one color or bicolor, free of HPA. Characterized by its extreme lightness and elasticity, resistance to chemicals, corrosion, UV rays (UNE EN ISO4892), to flammability (UNE-EN ISO 11925-2) and impact (ISO 527-1). It doesn't need any maintenance.
Guarantee: 15 years.



SIMPLE HANGING SWING

In thermoplastic rubber, with aluminum inner reinforcement. Chains with Ø5mm in hot-dip galvanized steel.



SPHERICAL BEARING

Single row rigid spherical ball bearings with rubber seal for closing, in accordance with DIN 925-1.



PORTUGAL
www.bragmaia.com
geral@bragmaia.com
Tlf. (+351) 273 302 440





STEEL ELECTROPLATED HARDWARE

Steel electroplated hardware, protected by polypropylene PP capsules.



GALVANISED HORIZONTAL BAR

In circular profile tube (EN 10305-3), hot rolled (EN 10027-1 and CR 10260), in galvanised steel DX51D+Z275 according to EN 10346.

Guarantee: 15 years



FACE TO FACE SWING BABY

Made of round profile tube, stainless steel AISI 304, according to EN 14301, with 2B finish. Combined with one simple hanging swing and one baby chair, with two decorative panels in bragpo and chains in stainless steel Ø6mm.



FIXATION SYSTEM

Type Y - Fixation system composed of built-in metal base or plumbing applied directly to the ground and concrete sinker.

The built-in metal base is made of carbon steel sheet, with corrosion-resistant hot-dip galvanisation treatment of between 120 and 140µm thickness according to EN ISO 1461, which allows its placement without the plumb in direct contact with the ground. Its attachment to the plumb line is made by a quick clamping system increasing the longevity of the plumb line and its easy and fast replacement in case of need.



PORTUGAL
www.bragmaia.com
geral@bragmaia.com
Tlf. (+351) 273 302 440



PLAY FUNCTIONS



FUN

While having fun, children acquire immense abilities, from physical abilities to social interactions.



SOCIALIZING

Socialization and imagination are necessary throughout the game. All this creates a relationship between children and awakens the sense of coexistence and solidarity.



SWING

This action helps to develop the child's balance and teaches him how to control the movements with the correct balance and vigor, which improves the psychomotor activity and body coordination. Swinging is essentially important for children with a visual perception deficit, as it helps the brain process the speed and direction of movement.



VISUAL STIMULATION

It's through visual stimulation that children acquire essential stimuli that will boost the development of their visual field. Thus, it's essential that they develop a functional vision that allows them to play, socialize to internalize information from their surroundings and develop skills.



COGNITIVE DEVELOPMENT

An important aspect of play is the development of reasoning, imagination and attention. New games are essential to stimulate the ability to think, understand and act, developing the cognitive system.

STANDARTS



EN 1176-1

Playground equipment and surfacing
Part 1: General safety requirements and test methods



EN 1176-2

Playground equipment and surfacing
Part 2: Additional specific safety requirements and test methods for swings

CONFIDENTIALITY AND INTELLECTUAL PROPERTY

The information contained in this document is confidential, and the recipient cannot reproduce it or allow third parties to obtain, use or disclose it without the prior and express authorization of BRICANTEL.

All intellectual property rights over the designs and models presented are the exclusive property of BRICANTEL, and the practice of any act of exploitation thereof without the consent of the latter, under the terms of the industrial property code and the copyright code and related rights. Violation of BRICANTEL's obligation of confidentiality and / or intellectual property rights may give rise to civil and criminal liability.



PORTUGAL
www.bragmaia.com
geral@bragmaia.com
Tlf. (+351) 273 302 440



DESCRIPTION

Equipement BragPLAY, balançoire ZEA (HCL - 1.40m) composé d'un portique double, 2 barres horizontales Ø80mm en acier galvanisé, système de rotation en acier inoxydable avec roulements, 6 poutres en bois de 90x90mm de couleur cerisier, 2 panneaux décoratifs en bragpo, 2 sièges plats en caoutchouc thermoplastique avec chaînes galvanisées Ø5mm et 1 siège bébé familial en caoutchouc thermoplastique avec chaînes galvanisées Ø5mm. Ferrures en acier électrozingué. Fixation au sol type Y (bétonné).



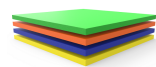
Mesures générales (LxLxH) : 5376x1836x2409mm
Zone de sécurité : 47m2 | Zone libre : 7376x7414mm
Tranche d'âge : 0.5-14 ans
Nombre d'utilisateurs : 4

CARACTÉRISTIQUES TECHNIQUES



POUTRE BOIS

Au profil type trèfle de 90x90mm avec quatre frises en pin laminé, avec traitement autoclave et finition à la peinture à l'eau, couleur cerise, spécialement développée pour protéger le bois de l'humidité, des intempéries, des rayons U.V. et de l'apparition de champignons et moisissures. Embout en BragPO fixés.
Garantie: 10 ans.



BRAGPO

BragPO HDPE d'une couleur ou bicolore de haute densité, sans HPA. Caractérisé par son extrême légèreté et élasticité, résistante aux produits chimiques, à la corrosion, aux rayons UV (UNE EN ISO 4892), à l'inflammabilité (UNE-EN ISO 11925-2) et aux impacts (ISO 527-1). Pas d'entretien nécessaire.
Garantie: 15 ans.



SIÈGE SIMPLE

En caoutchouc thermoplastique, avec renfort intérieur en aluminium. Chaînes de Ø5mm en acier galvanisé à chaud.



ROULEMENT SPHÉRIQUE

Roulements à billes rigide, à une rangée avec joint en caoutchouc pour la fermeture, selon la norme DIN 925-1.



PORTUGAL
www.bragmaia.com
geral@bragmaia.com
Tlf. (+351) 273 302 440





FERRURES EN ACIER ELECTROZINGÉ

Ferrures en acier electrozingué, protégé para des capsules en polypropylène PP.



BARRE HORIZONTALE GALVANISÉ

Tube à profil circulaire (EN 10305-3), laminé à chaud (EN 10027-1 et CR 10260), en acier galvanisé DX51D+Z275 selon la norme EN 10346.
Garantie : 15 ans



SIÈGE VIS-À-VIS BABY

Fabriqu  en tube   profil rond en acier inoxydable AISI 304, selon la norme EN 14301, finition 2B. Combin  avec un si ge plat et un si ge b b , avec deux panneaux d coratifs en braguette et cha nes en acier inoxydable $\varnothing 6$ mm.



SIST ME DE FIXATION

Type Y - Syst me de fixation compos  d'une base m tallique encastr e ou d'une poutre appliqu e directement au sol et b tonn e.

La base m tallique encastr e est fabriqu e en t le d'acier carbone, avec un traitement anticorrosion par galvanisation par immersion   chaud d'une  paisseur comprise entre 120 et 140 μ m selon la norme EN ISO 1461, qui permet sa pose sans que la poutre rentre en contact direct avec le sol. Sa fixation   la poutre est r alis e par un syst me de serrage rapide augmentant sa long vit  et facilitant son remplacement, qui sera rapide en cas de besoin.





FONCTIONS DE JEU



AMUSEMENT

En s'amusant, les enfants développent plusieurs capacités telles que des habilités physiques, émotionnelles, sociales et motrices.



SOCIALES

L'importance de jouer se note dans l'interaction sociale que nécessitent ces activités, réveillant en eux le sens de la convivialité et de la solidarité. En jouant, les enfants apprennent à partager, respecter, et écouter autrui. De cette manière, ils débentent leur apprentissage en vie de société.



SE BALANCER

Cette action aide l'enfant à développer son équilibre et lui apprend comment contrôler ses mouvements avant/arrière afin de trouver la bonne propulsion, ce qui améliorera ses aptitudes psychomotrices et coordinatrices du corps. Se balancer est spécialement important pour les enfants avec une déficience au niveau de la perception visuel, en effet cette action aide le cerveau à assimiler la vitesse et le sens des mouvements.



STIMULATION VISUELLE

C'est au travers de cette action que les enfants vont comprendre le fonctionnement de plusieurs activités, c'est pour cela qu'il est important qu'ils développent leur perception visuelle et leur champ de vision. Grâce à ses capacités, ils pourront assimiler plus facilement des informations qui les entourent et développer plus facilement certaines capacités.



DÉVELOPPEMENT COGNITIF

Un aspect important lors de la diversion des enfants, c'est le développement de leurs sens, imagination et attention. De nouveaux jeux sont essentiels pour stimuler leurs capacités à penser, comprendre et agir.

CONFIDENTIALITÉ ET PROPRIÉTÉ INTELLECTUELLE

Les informations contenues dans ce document sont confidentielles et le destinataire ne peut pas les reproduire ni permettre à des tiers de les obtenir, de les utiliser ou de les divulguer sans l'autorisation préalable et expresse de BRICANTEL.

Tous les droits de propriété intellectuelle sur les dessins et modèles présentés sont propriété exclusive de BRICANTEL, et la pratique d'un acte d'exploitation de ceux-ci sans le consentement de cette dernière, selon les termes du code de la propriété industrielle et du code du droit d'auteur et des droits voisins. La violation de l'obligation de confidentialité et / ou des droits de propriété intellectuelle de BRICANTEL peut engager à la responsabilité civile et pénale.

NORMES



EN 1176-1

Équipements et sols d'aires de jeux
Partie 1: Exigences de sécurité et méthodes d'essai générales



EN 1176-2

Équipement et sols d'aires de jeux
Partie 2: Exigences de sécurité et méthodes d'essai complémentaires spécifiques aux balançoires



PORTUGAL
www.bragmaia.com
geral@bragmaia.com
Tlf. (+351) 273 302 440

