



23,00 m²



1,40 m



02-14



2

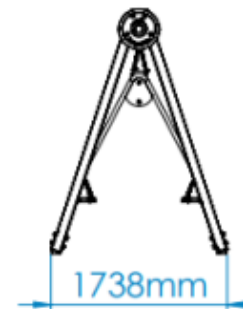


Tolerância Geral: ± 5%



PORTUGAL
www.bragmaia.com
geral@bragmaia.com
Tlf. (+351) 273 302 440

MEDIDAS GERAIS / MEDIDAS GENERALES / GENERAL MEASURES / MESURES GÉNÉRALES



INSTALAÇÃO / INSTALACIÓN / INSTALLATION / INSTALLATION



0,40m³



03:00h



2x



25,00kg



80,00kg

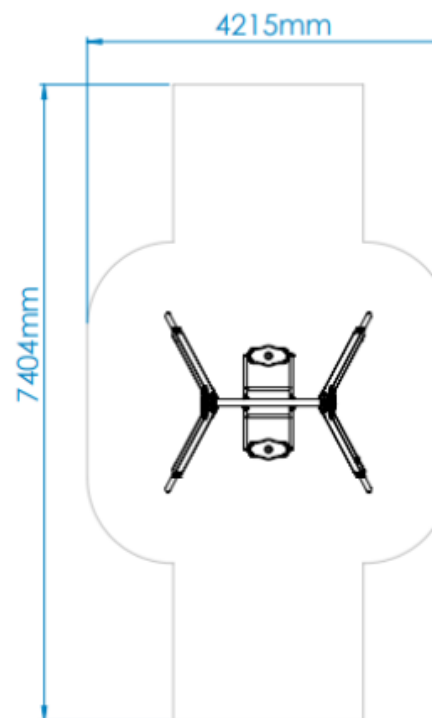


1

23,00m²



1,40m



PORTUGAL
www.bragmaia.com
geral@bragmaia.com
Tlf. (+351) 273 302 440

DESCRIÇÃO

Equipamento BragPLAY, baloiço SPLAGIS (AQL - 1.40m) composto por pórtico simples, 1 varão horizontal em aço galvanizado, sistema de rotação em aço inox com rolamentos, 4 prumos em alumínio 90x90, 2 painéis decorativos em bragpo, 2 cadeira bebé em borracha termoplástica com correntes galvanizadas Ø5mm e ferragens em A2.



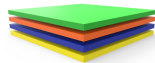
Medidas gerais (CxLxA): 2223x1738x2412mm
Área de segurança: 23m² | Área livre: 7404x4215mm
Faixa etária: 2-14 anos
Nº de utilizadores: 2

CARACTERÍSTICAS TÉCNICAS



PRUMO QUADRADO ALUMÍNIO

Prumo de perfil quadrado de 90x90x3mm em alumínio, Liga EN AW-6063 (Al Mg0.7Si) com tratamento de calor T66, devido à sua versatilidade, é uma das ligas mais usadas, principalmente em aplicações onde se pretendem propriedades mecânicas moderadas, em simultâneo com uma boa resposta à anodização. Apresenta uma boa resistência à corrosão e boas características de soldabilidade, de acordo com as normas EN 12020 e EN 755; Tacos em BragPO aparafusados ao perfil.
Garantia: 15 anos



BRAGPO

BragPO HDPE de alta densidade monocolor ou bicolor, livre de HPA. Caracterizado pela sua extrema leveza e elasticidade, resistência a produtos químicos, corrosão, raios UV (UNE EN ISO 4892), alta resistência à inflamabilidade (UNE-EN ISO 11925-2) e resistência a impactos (ISO 527-1). Não necessita de qualquer manutenção.
Garantia: 15 anos



FERRAGENS EM AÇO INOX

Ferragens em aço inox, de acordo com a norma NF EN 10088, protegidas por cápsulas em polipropileno PP.



VARÃO HORIZONTAL GALVANIZADO

Em tubo de perfil circular (EN 10305-3), laminado a quente (EN 10027-1 e CR 10260), em aço galvanizado DX51D+Z275, de acordo com a norma EN 10346.
Garantia: 15 anos



PORTUGAL
www.bragmaia.com
geral@bragmaia.com
Tlf. (+351) 273 302 440



SISTEMA DE FIXAÇÃO

Tipo Y - Sistema de fixação composto por base metálica embutida ou por prumos aplicado diretamente no solo e chumbada com betão.

A base metálica embutida é fabricada em chapa de aço carbono, com tratamento anticorrosivo de galvanização por imersão a quente com espessura entre 120 a 140µm de acordo com a norma EN ISO 1461, que permite a sua colocação sem que o prumo entre em contacto direto com o solo. A sua fixação ao prumo é feita por um sistema de aperto rápido aumentando a longevidade do prumo e a sua fácil e rápida substituição em caso de necessidade.



FUNÇÕES LÚDICAS



DIVERSÃO

Enquanto se divertem, as crianças desenvolvem imensas capacidades, tais como: habilidades físicas, emocionais, sociais e motoras.



SOCIALIZAR

A importância de brincar reside no facto das brincadeiras promoverem a interação social, despertando-lhes o senso de convivência e solidariedade. Enquanto brincam, as crianças aprendem a partilhar, respeitar e ouvir os outros, desta forma iniciam a sua preparação para viver em sociedade.



BALOIÇAR

Esta ação ajuda a desenvolver o equilíbrio da criança e ensina-lhe como controlar os movimentos com o balanço e vigor correto, o que melhora a atividade psicomotora e coordenação do corpo. O ato de baloiçar é essencialmente importante para crianças com défice ao nível de perceção visual, uma vez que ajuda o cérebro a processar a velocidade e o sentido do movimento.



ESTIMULAÇÃO VISUAL

É através da estimulação visual, que as crianças adquirem estímulos essenciais que vão impulsionar o desenvolvimento do seu campo visual. Assim, é essencial que estas desenvolvam uma visão funcional, que as permita brincar, socializar para interiorizar informações do meio que as rodeia e desenvolver competências.



DESENVOLVIMENTO COGNITIVO

Um aspeto importante do ato de brincar, é o desenvolvimento do raciocínio, da sua imaginação e atenção. Novas brincadeiras são essenciais para estimular a capacidade de pensar, compreender e agir, desenvolvendo o sistema cognitivo.

NORMAS



EN 1176-1

Equipamentos e superfícies para espaços de jogo e recreio
Parte 1: Requisitos de segurança e métodos de ensaio gerais



EN 1176-2

Equipamentos e superfícies para espaços de jogo e recreio
Parte 2: Requisitos de segurança e métodos de ensaio adicionais, específicos para baloiços

CONFIDENCIALIDADE E PROPRIEDADE INTELECTUAL

A informação contida neste documento é confidencial, não podendo o destinatário do mesmo reproduzi-la ou permitir a terceiros que a obtenham, utilizem ou divulguem sem a prévia e expressa autorização da BRAGMAIA.

Todos os direitos de propriedade intelectual sobre os desenhos e modelos apresentados são da titularidade exclusiva da BRAGMAIA, sendo expressamente proibida a prática de qualquer ato de exploração dos mesmos sem o consentimento desta, nos termos do código da propriedade industrial e do código do direito de autor e dos direitos conexos. A violação da obrigação de confidencialidade e/ou dos direitos de propriedade intelectual da BRAGMAIA, pode dar origem a responsabilidade civil e criminal.



PORTUGAL
www.bragmaia.com
geral@bragmaia.com
Tlf. (+351) 273 302 440

DESCRIPCIÓN

Equipamiento BragPLAY, columpio SPLAGIS (HIC - 1.40m). Compuesto por un pórtico simple, 1 barra horizontal de acero galvanizado, sistema de rotación de acero inox con rodamientos; 4 postes de aluminio 90x90, 2 paneles decorativos en bragpo, 2 sillas bebé de goma termoplástica compuestas por cadenas galvanizadas Ø5mm.

Herrajes de acero A2.

Fijación al suelo Tipo Y (hormigonado).

Medidas generales (LxAnxA): 2223x1738x2412mm

Área de seguridad: 23m² | Área libre: 7404x4215mm

Edad recomendada de los usuarios: 2-14 años

Nº de usuarios: 2

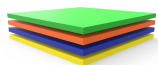


CARACTERÍSTICAS TÉCNICAS



POSTE ALUMINIO

Poste de perfil cuadrado de 90x90x3mm en aluminio, aleación ENAW-6063 (AlMg0.7Si) con tratamiento térmico T66, por su versatilidad, es una de las aleaciones más utilizadas, principalmente en aplicaciones donde se desean propiedades mecánicas moderadas, simultáneamente cuenta también con una gran resistencia a la corrosión y buenas condiciones de durabilidad, de acuerdo con las normas EN12020 y EN755. Tapas en BragPO atornilladas al perfil.
Garantía: 15 años.



BRAGPO

BragPO HDPE de alta densidad monocolor o bicolor, sin HPA. Caracterizado por su extrema ligereza y elasticidad, resistencia a productos químicos, corrosión, rayos UV (UNE EN ISO 4892), a la inflamabilidad (UNE-EN ISO 11925-2) y al impacto (ISO 527-1). No necesita ningún tipo de mantenimiento.
Garantía: 15 años



HERRAJES EN ACERO INOX

Herrajes en acero inox, según NF EN 10088, protegidos por cápsulas en polipropileno PP.



BARRA HORIZONTAL GALVANIZADA

En tubo de perfil circular (EN 10305-3), laminado en caliente (EN 10027-1 y CR 10260), de acero galvanizado DX51D+Z275, según la norma EN 10346.
Garantía: 15 años



PORTUGAL
www.bragmaia.com
geral@bragmaia.com
Tlf. (+351) 273 302 440



SISTEMA DE FIJACIÓN

Tipo Y - Sistema de fijación estándar compuesto por una base metálica o poste embutido al suelo y con relleno de hormigón.

La base metálica incorporada está fabricada en chapa de acero de carbono, con tratamiento anticorrosivo por inmersión en caliente de 120 a 140µm de espesor según EN ISO 1461, que permite su colocación sin que el poste entre en contacto directo con el suelo. Su fijación a al poste se realiza por un sistema de sujeción rápido aumentando la longevidad del poste y su fácil y rápida sustitución en caso de necesidad.



FUNCIÓNES DE JUEGO



DIVERSIÓN

Mientras se divierten, los niños desarrollan una gran diversidad de capacidades, tales como: habilidades físicas, emocionales, sociales y motrices.



SOCIALIZAR

La importancia del juego reside en que éste, promueve la interacción social, despertando en los niños la necesidad de convivencia y solidaridad. Mientras juegan, los niños aprenden a compartir, respetar y escuchar a los demás niños. Es la mejor forma de iniciar su preparación para convivir en sociedad.



COLUMPIARSE

Esta acción le ayuda a desarrollar el equilibrio, enseñándole cómo controlar los movimientos a través del balanceo, así como a utilizar la energía necesaria correcta, lo que mejora la actividad psicomotora y coordinación del propio cuerpo. El efecto del balanceo es esencialmente importante para niños con cierto déficit a nivel de percepción visual, ya que ayuda a su cerebro a procesar la velocidad y el concepto del movimiento.



ESTIMULACIÓN VISUAL

A través de la estimulación visual, los niños adquieren incentivos esenciales que van a aumentar el desarrollo de su campo visual. De esta manera, es primordial que ellos desarrollen una visión funcional que les permita jugar y socializar para interiorizar informaciones del medio que los rodea, así como a desarrollar capacidades.



DESARROLLO COGNITIVO

Un aspecto importante del simple acto de jugar es el desarrollo del raciocinio, de su imaginación y atención. Son esenciales nuevas diversiones, a través del juego, para estimular la capacidad de pensar, comprender y reaccionar, desarrollando así, el sistema cognitivo.

NORMAS



EN 1176-1

Equipamiento de las áreas de juego y superficies
Parte 1: Requisitos generales de seguridad y métodos de ensayo.



EN 1176-2

Equipamiento de las áreas de juego y superficies
Parte 2: Requisitos de seguridad y métodos de ensayo adicionales específicos para columpios

CONFIDENCIALIDAD Y PROPIEDAD INTELECTUAL

La información contenida en este documento es estrictamente confidencial, no pudiendo el destinatario reproducirla o permitir a terceros que la adquieran, utilicen o divulguen sin la previa y expresa autorización de BRAGMAIA.

Todos los derechos de propiedad intelectual sobre los diseños y modelos presentados son de titularidad exclusiva de BRAGMAIA, estando expresamente prohibida la práctica de cualquier acto de usurpación de los mismos sin el previo consentimiento de la empresa, dentro de los términos del código de propiedad industrial y del código de derechos de autor y derechos análogos. La violación de la obligación de confidencialidad y/o de los derechos de propiedad intelectual de BRAGMAIA, puede dar origen a responsabilidad civil y criminal.



PORTUGAL
www.bragmaia.com
geral@bragmaia.com
Tlf. (+351) 273 302 440

DESCRIPTION

BragPLAY equipment, swing SPALGIS (FFH-1.40m), composed of a simple gantry, 1 horizontal rod in galvanized steel, stainless steel rotation system with bearings. 4 aluminum posts 90x90, 2 decorative panels in BragPO. 2 baby chairs in thermoplastic rubber with galvanized chains Ø5mm and hardware in A2. Ground fixing type Y (in-ground).



General measures (LxWxH): 2223x1738x2412mm
Security area: 23m² | Free area: 7404x4215mm
Age range: 2-14 years old
Number of users: 2

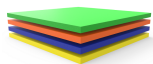
TECHNICAL FEATURES



ALUMINUM BEAM

Square profile beam of 90x90x3mm in aluminum, ENAW-6063 Alloy (AlMg0.7Si) with T66 heat treatment, due to its versatility, it's one of the most used alloys, mainly in applications where moderate mechanical properties are released, simultaneously with a good resistance corrosion and good solvency characteristics, according to EN12020 and EN755; BragPO cover fixed to the profile.

Guarantee: 15 years.



BRAGPO

BragPO HDPE of high density in one color or bicolor, free of HPA. Characterized by its extreme lightness and elasticity, resistance to chemicals, corrosion, UV rays (UNE EN ISO 4892), to flammability (UNE-EN ISO 11925-2) and impact (ISO 527-1). It doesn't need any maintenance.

Guarantee: 15 years.



STAINLESS STEEL HARDWARE

Stainless steel, in accordance with NF EN 10088, protected by polypropylene PP capsules.



GALVANISED HORIZONTAL BAR

In circular profile tube (EN 10305-3), hot rolled (EN 10027-1 and CR 10260), in galvanized steel DX51D+Z275 according to EN 10346.

Guarantee: 15 years



PORTUGAL
www.bragmaia.com
geral@bragmaia.com
Tlf. (+351) 273 302 440



FIXATION SYSTEM

Type Y - Fixation system composed of built-in metal base or plumbing applied directly to the ground and concrete sinker.

The built-in metal base is made of carbon steel sheet, with corrosion-resistant hot-dip galvanisation treatment of between 120 and 140µm thickness according to EN ISO 1461, which allows its placement without the plumb in direct contact with the ground. Its attachment to the plumb line is made by a quick clamping system increasing the longevity of the plumb line and its easy and fast replacement in case of need.



PLAY FUNCTIONS



FUN

While having fun, children acquire immense abilities, from physical abilities to social interactions.



SOCIALIZING

Socialization and imagination are necessary throughout the game. All this creates a relationship between children and awakens the sense of coexistence and solidarity.



SWING

This action helps to develop the child's balance and teaches him how to control the movements with the correct balance and vigor, which improves the psychomotor activity and body coordination. Swinging is essentially important for children with a visual perception deficit, as it helps the brain process the speed and direction of movement.



VISUAL STIMULATION

It's through visual stimulation that children acquire essential stimuli that will boost the development of their visual field. Thus, it's essential that they develop a functional vision that allows them to play, socialize to internalize information from their surroundings and develop skills.



COGNITIVE DEVELOPMENT

An important aspect of play is the development of reasoning, imagination and attention. New games are essential to stimulate the ability to think, understand and act, developing the cognitive system.

STANDARTS



EN 1176-1

Playground equipment and surfacing
Part 1: General safety requirements and test methods



EN 1176-2

Playground equipment and surfacing
Part 2: Additional specific safety requirements and test methods for swings

CONFIDENTIALITY AND INTELLECTUAL PROPERTY

The information contained in this document is confidential, and the recipient cannot reproduce it or allow third parties to obtain, use or disclose it without the prior and express authorization of BRAGMAIA.

All intellectual property rights over the designs and models presented are the exclusive property of BRAGMAIA, and the practice of any act of exploitation thereof without the consent of the latter, under the terms of the industrial property code and the copyright code and related rights. Violation of BRAGMAIA's obligation of confidentiality and / or intellectual property rights may give rise to civil and criminal liability.



PORTUGAL
www.bragmaia.com
geral@bragmaia.com
Tlf. (+351) 273 302 440

DESCRIPTION

Equipement BragPLAY, balançoire SPLAGIS (NQA - 1,40m) composée d'un portique simple, 1 poteau horizontal en acier galvanisé, système de rotation en inox avec roulements, 4 béquilles en aluminium 90x90, 2 panneaux décoratifs en bragpo, 2 siège bébé en caoutchouc thermoplastique avec chaînes galvanisées Ø5mm et quincaillerie A2. Fixation au sol de type Y (plomb).



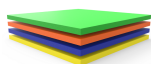
Dimensions globales (Lxlxh): 2223x1738x2412mm
Zone de sécurité: 23m2 | Zone libre : 7404x4215mm
Tranche d'âge: 2-14 ans
Nombre d'utilisateurs: 2

CARACTÉRISTIQUES TECHNIQUES



POUTRE ALUMINIUM

Poutre à profil carré 90x90x3mm en aluminium, Alliage ENAW-6063 (AlMg0.7Si) avec traitement thermique T66, de par sa polyvalence, c'est un des alliages les plus utilisés, principalement pour des applications où l'on désire des propriétés mécaniques modérés, dans le même temps, possédant une bonne résistance à la corrosion et de bonnes caractéristiques de solvabilité, en accord avec les normes EN12020 et EN755; embout en BragPO fixés de profil.
Garantie: 15 ans.



BRAGPO

BragPO HDPE d'une couleur ou bicolore de haute densité, sans HPA. Caractérisé par son extrême légèreté et élasticité, résistante aux produits chimiques, à la corrosion, aux rayons UV (UNE EN ISO 4892), à l'inflammabilité (UNE-EN ISO 11925-2) et aux impacts (ISO 527-1). Pas d'entretien nécessaire.
Garantie: 15 ans.



FERRURES EN ACIER INOXYDABLE

Ferrures en acier inoxydable, selon la norme NF EN 10088, protégé par des capsules en polypropylène PP.



BARRE HORIZONTALE GALVANISÉ

Tube à profil circulaire (EN 10305-3), laminé à chaud (EN 10027-1 et CR 10260), en acier galvanisé DX51D+Z275 selon la norme EN 10346.
Garantie : 15 ans



PORTUGAL
www.bragmaia.com
geral@bragmaia.com
Tlf. (+351) 273 302 440



SISTÈME DE FIXATION

Type Y - Système de fixation composé d'une base métallique encastrée ou d'une poutre appliquée directement au sol et bétonnée.

La base métallique encastrée est fabriquée en tôle d'acier carbone, avec un traitement anticorrosion par galvanisation par immersion à chaud d'une épaisseur comprise entre 120 et 140µm selon la norme EN ISO 1461, qui permet sa pose sans que la poutre rentre en contact direct avec le sol. Sa fixation à la poutre est réalisée par un système de serrage rapide augmentant sa longévité et facilitant son remplacement, qui sera rapide en cas de besoin.



FONCTIONS DE JEU



AMUSEMENT

En s'amusant, les enfants développent plusieurs capacités telles que des habilités physiques, émotionnelles, sociales et motrices.



SOCIALES

L'importance de jouer se note dans l'interaction sociale que nécessitent ces activités, réveillant en eux le sens de la convivialité et de la solidarité. En jouant, les enfants apprennent à partager, respecter, et écouter autrui. De cette manière, ils débentent leur apprentissage en vie de société.



SE BALANCER

Cette action aide l'enfant à développer son équilibre et lui apprend comment contrôler ses mouvements avant/arrière afin de trouver la bonne propulsion, ce qui améliorera ses aptitudes psychomotrices et coordinatrices du corps. Se balancer est spécialement important pour les enfants avec une déficience au niveau de la perception visuel, en effet cette action aide le cerveau à assimiler la vitesse et le sens des mouvements.



STIMULATION VISUELLE

C'est au travers de cette action que les enfants vont comprendre le fonctionnement de plusieurs activités, c'est pour cela qu'il est important qu'ils développent leur perception visuelle et leur champ de vision. Grâce à ses capacités, ils pourront assimiler plus facilement des informations qui les entourent et développer plus facilement certaines capacités.



DÉVELOPPEMENT COGNITIF

Un aspect important lors de la diversion des enfants, c'est le développement de leurs sens, imagination et attention. De nouveaux jeux sont essentiels pour stimuler leurs capacités à penser, comprendre et agir.

CONFIDENTIALITÉ ET PROPRIÉTÉ INTELLECTUELLE

Les informations contenues dans ce document sont confidentielles et le destinataire ne peut pas les reproduire ni permettre à des tiers de les obtenir, de les utiliser ou de les divulguer sans l'autorisation préalable et expresse de BRAGMAIA.

Tous les droits de propriété intellectuelle sur les dessins et modèles présentés sont propriété exclusive de BRAGMAIA, et la pratique d'un acte d'exploitation de ceux-ci sans le consentement de cette dernière, selon les termes du code de la propriété industrielle et du code du droit d'auteur et des droits voisins. La violation de l'obligation de confidentialité et / ou des droits de propriété intellectuelle de BRAGMAIA peut engager à la responsabilité civile et pénale.

NORMES



EN 1176-1

Équipements et sols d'aires de jeux
Partie 1: Exigences de sécurité et méthodes d'essai générales



EN 1176-2

Équipement et sols d'aires de jeux
Partie 2: Exigences de sécurité et méthodes d'essai complémentaires spécifiques aux balançoires



PORTUGAL
www.bragmaia.com
geral@bragmaia.com
Tlf. (+351) 273 302 440