



13,00 m²



0,00 m



2-99

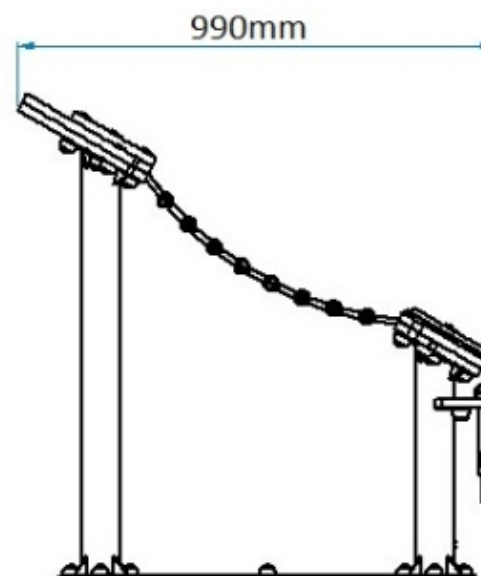
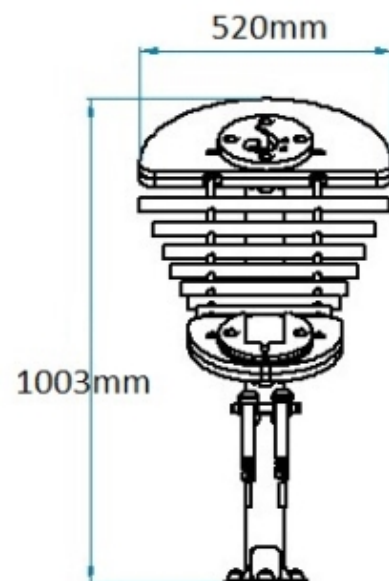


1



PORTUGAL
www.bragmaia.com
geral@bragmaia.com
Tlf. (+351) 273 302 440

MEDIDAS GERAIS / MEDIDAS GENERALES / GENERAL MEASURES / MESURES GÉNÉRALES



INSTALAÇÃO / INSTALACIÓN / INSTALLATION / INSTALLATION



00:30h



2x



12,00kg



24,00kg

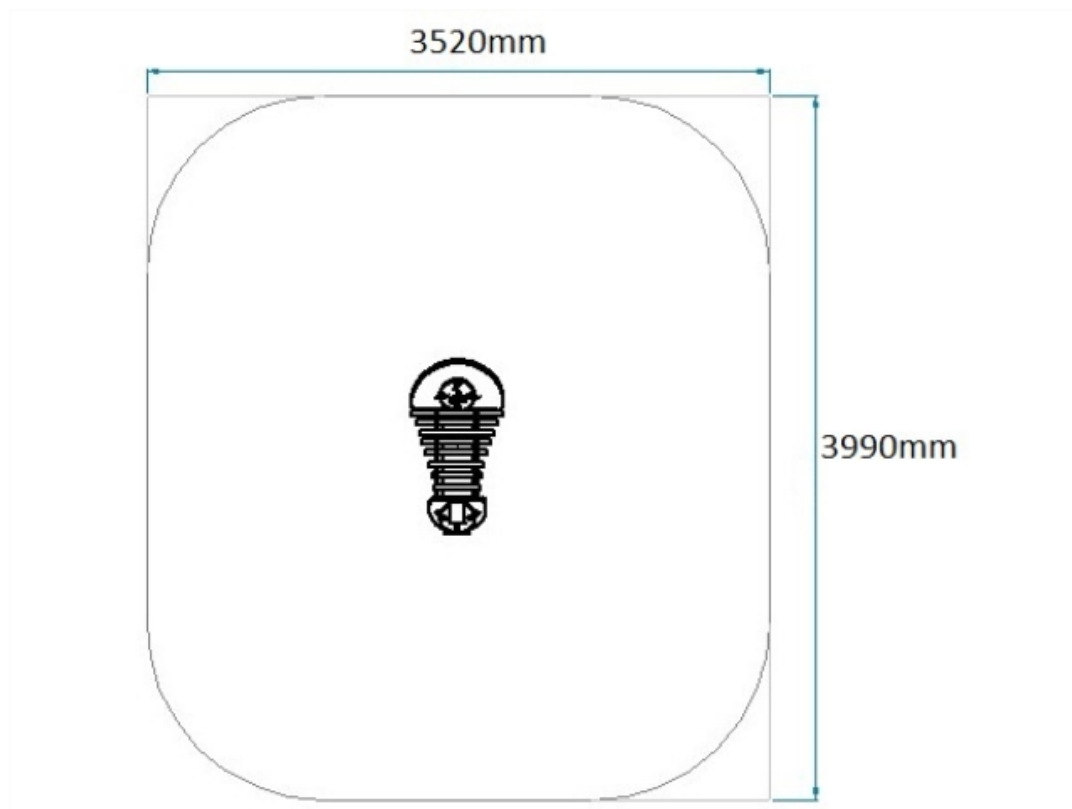


1

13,00m²



0,00m



PORTUGAL
www.bragmaia.com
geral@bragmaia.com
Tlf. (+351) 273 302 440

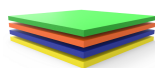
DESCRIÇÃO

Equipamento BragPLAY, jogo musical XILOFONE VERTICAL, acessível a crianças com mobilidade reduzida, composto por estrutura em tubos Ø80mm e chapa de aço carbono, decapado, com tratamento primário à base de zinco C5 e acabamento lacado ao RAL cinza forja 600 deep blue, à temperatura de 230°. Tubos musicais Ø30mm em alumínio, suporte para smartphone e de baquetes em bragpo com baquetes em nylon torneado. Placa de identificação em HPL. Ferragens em aço electrozincado. Fixação ao solo tipo X (aparafusado).



Medidas gerais (CxLxA): 520x990x1003mm
Área de segurança: 13m² | Área livre: 3520x3990mm
Faixa etária: 2-99 anos
Nº de utilizadores: 1

CARACTERÍSTICAS TÉCNICAS



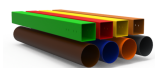
BRAGPO

BragPO HDPE de alta densidade monocolor ou bicolor, livre de HPA. Caracterizado pela sua extrema leveza e elasticidade, resistência a produtos químicos, corrosão, raios UV (UNE EN ISO 4892), alta resistência à inflamabilidade (UNE-EN ISO 11925-2) e resistência a impactos (ISO 527-1). Não necessita de qualquer manutenção.
Garantia: 15 anos



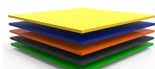
FERRAGENS EM AÇO ELETROZINCADO

Ferragens em aço eletrozincado, protegidas por cápsulas em polipropileno PP.



TUBO AÇO LACADO

tubo (EN 10305-3), laminado a quente (EN 10027-1 e CR 10260), em aço carbono S235JR - S275JR, de acordo com a norma EN 10025-2. (Tubo até 2mm de espessura).
Tubo de perfil oco circular (EN 10219-1/2), laminado a quente (EN 10027-1 e CR 10260), em aço carbono S235JRH - S275JOH - S355J2H, de acordo com a norma EN 10025-2. (Tubo superior a 2mm de espessura).
Decapagem: Processo por jato abrasivo para limpeza da superfície metálica de oxidações e impurezas, garantindo um perfil de rugosidade ideal para o processo de tratamento de superfície; de acordo com a norma 8501:1;
Primário: À base de zinco com resinas epóxi de poliéster anticorrosivo, ecológico com categoria de corrosividade nível C5, com cozedura a 230°C;
Lacagem: Pintura electroestática a tinta em pó de poliéster com cozedura 230°C, espessura entre 120 a 140µm, de acordo com a norma UNE EN ISO 2808.
Garantia: 10 anos



CHAPA EM AÇO LACADA

Chapa de aço lisa (EN 10327) laminado a quente (EN 10027-1 e CR 10260), em aço carbono S235JR, de acordo com a norma EN 10025-2.
Decapagem: Processo por jato abrasivo para limpeza da superfície metálica de oxidações e impurezas, garantindo um perfil de rugosidade ideal para o processo de tratamento de superfície; de acordo com a norma 8501:1;
Primário: À base de zinco com resinas epóxi de poliéster anticorrosivo, ecológico com categoria de corrosividade nível C5, com cozedura a 230°C;
Lacagem: Pintura electroestática a tinta em pó de poliéster com cozedura 230°C, espessura entre 120 a 140µm, de acordo com a norma UNE EN ISO 2808.



PORTUGAL
www.bragmaia.com
geral@bragmaia.com
Tlf. (+351) 273 302 440



HPL

Placa laminadas em alta pressão (HPL) de grande formato, com núcleo ignífugo, de acordo com a Norma 438, tipo EDF, cujo processo produtivo tem lugar em prensas de alta pressão e a temperaturas elevadas. As resinas de acrílico-poliuretano duplamente endurecidas, proporciona uma proteção extremamente eficaz contra os agentes externos (EN ISSO 4892-2), corrosão atmosférica e temperaturas (DMTA-OFI 300.128), impacto e flexão (EN ISSO 178), fogo (EN 13501), a sua superfície apresenta também uma alta resistência à luz e raios UV (EN ISSO 4892-2).

Garantia: 10 anos



TUBO ALUMÍNIO

Tubo em perfil de alumínio extrudido, na liga EN AW 6060 – NP EN 573-1:1996 e AlMgSi0,5 – NP EN 573-2:1994. Características mecânicas de acordo com a NP EN 755-2:1999 e têmpera T5 de acordo com a NP EN 515:1994.



BAQUETE

Baquete em nylon torneado.



SISTEMA DE FIXAÇÃO

Tipo X - Sistema de fixação composto por base metálica aparafusada ao solo rígido.

A base metálica é fabricada em chapa de aço carbono, com tratamento anticorrosivo de galvanização por imersão a quente com espessura entre 120 a 140µm de acordo com a norma EN ISO 1461, que permite a sua colocação sem que o prumo entre em contacto direto com o solo. A sua fixação ao prumo é feita por um sistema de aperto rápido aumentando a longevidade do prumo e a sua fácil e rápida substituição em caso de necessidade.



FUNÇÕES LÚDICAS



DIVERSÃO

Enquanto se divertem, as crianças desenvolvem imensas capacidades, tais como: habilidades físicas, emocionais, sociais e motoras.



SOCIALIZAR

A importância de brincar reside no facto das brincadeiras promoverem a interação social, despertando-lhes o senso de convivência e solidariedade. Enquanto brincam, as crianças aprendem a partilhar, respeitar e ouvir os outros, desta forma iniciam a sua preparação para viver em sociedade.



ESTIMULAÇÃO VISUAL

É através da estimulação visual, que as crianças adquirem estímulos essenciais que vão impulsionar o desenvolvimento do seu campo visual. Assim, é essencial que estas desenvolvam uma visão funcional, que as permita brincar, socializar para interiorizar informações do meio que as rodeia e desenvolver competências.



CRIATIVIDADE

São ações como inventar, sonhar, pensar e experimentar, que desenvolvem a criatividade das crianças. Dessa forma, estas passam a compreender e a usar as suas competências orais, motoras e cognitivas nas mais diversas atividades.



DESENVOLVIMENTO COGNITIVO

Um aspeto importante do ato de brincar, é o desenvolvimento do raciocínio, da sua imaginação e atenção. Novas brincadeiras são essenciais para estimular a capacidade de pensar, compreender e agir, desenvolvendo o sistema cognitivo.

NORMAS



EN 1176-1

Equipamentos e superfícies para espaços de jogo e recreio
Parte 1: Requisitos de segurança e métodos de ensaio gerais



EN 1177

Superfícies amortecedoras de impacto para espaços de jogo e recreio
Determinação da altura de queda crítica

CONFIDENCIALIDADE E PROPRIEDADE INTELECTUAL

A informação contida neste documento é confidencial, não podendo o destinatário do mesmo reproduzi-la ou permitir a terceiros que a obtenham, utilizem ou divulguem sem a prévia e expressa autorização da BRICANTEL.

Todos os direitos de propriedade intelectual sobre os desenhos e modelos apresentados são da titularidade exclusiva da BRICANTEL, sendo expressamente proibida a prática de qualquer ato de exploração dos mesmos sem o consentimento desta, nos termos do código da propriedade industrial e do código do direito de autor e dos direitos conexos. A violação da obrigação de confidencialidade e/ou dos direitos de propriedade intelectual da BRICANTEL, pode dar origem a responsabilidade civil e criminal.



PORTUGAL
www.bragmaia.com
geral@bragmaia.com
Tlf. (+351) 273 302 440

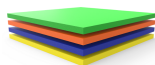
DESCRIPCIÓN

Equipamiento BragPLAY, juego musical XILÓFONO VERTICAL, accesible a los niños con movilidad reducida, compuesto por estructura en tubos Ø80mm y chapa de acero de carbono, decapado, con tratamiento primario a base de zinc C5 y acabado lacado a RAL gris forja 600 deep blue, a temperatura de 230°C. Tubos musicales de aluminio de Ø30mm, soporte para smartphone y baquetas en bragpo con baquetas de nylon torneado. Placa de identificación en HPL. Herrajes de acero electrozincado. Fijación al suelo tipo X (atornillado).



Medidas generales (LxAxA): 520x990x1003mm
Área de seguridad: 13m² | Área libre: 3520x3990mm
Grupo de edad: 2-99 años
Número de usuarios: 1

CARACTERÍSTICAS TÉCNICAS



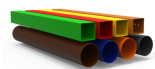
BRAGPO

BragPO HDPE de alta densidad monocolor o bicolor, sin HPA. Caracterizado por su extrema ligereza y elasticidad, resistencia a productos químicos, corrosión, rayos UV (UNE EN ISO 4892), a la inflamabilidad (UNE-EN ISO 11925-2) y al impacto (ISO 527-1). No necesita ningún tipo de mantenimiento.
Garantía: 15 años



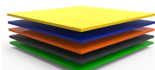
HERRAJES EN ACERO ELECTROCHAPADO

Herrajes en acero electrochapado, protegidos por cápsulas en polipropileno PP.



TUBO ACERO LACADO

Tubo (EN 10305-3), laminado en caliente (EN 10027-1 y CR 10260), en acero al carbono S235JR - S275JR, según norma EN 10025-2. (Tubo de hasta 2mm de espesor).
Tubo de perfil circular hueco (EN 10219-1/2), laminado en caliente (EN 10027-1 y CR 10260), en acero al carbono S235JRH - S275JOH - S355J2H, según EN 10025-2. (Tubo de más de 2mm de espesor).
Decapado: proceso de chorro abrasivo para limpiar la superficie del metal de la oxidación y las impurezas, asegurando un perfil de rugosidad ideal para el proceso de tratamiento de la superficie; según norma 8501:1;
Imprimación: a base de zinc con resinas epoxi de poliéster anticorrosivo, ecológico con grado de corrosividad C5, con cocción a 230°C.
Lacado: pintura electrostática en pintura poliéster en polvo con horneado a 230°C, espesor entre 120 y 140 µm, según norma UNE EN ISO 2808.
Garantía: 10 años.



CHAPA EN ACERO LACADA

Chapa de acero lisa (EN 10327) laminado en caliente (EN 10027-1 y CR 10260), en acero al carbono S235JR, según la norma EN 10025-2.
Decapado: proceso de chorro abrasivo para limpiar la superficie del metal de la oxidación y las impurezas, asegurando un perfil de rugosidad ideal para el proceso de tratamiento de la superficie; según norma 8501:1;
Imprimación: a base de zinc con resinas epoxi de poliéster anticorrosivo, ecológico con grado de corrosividad C5, con cocción a 230°C.
Lacado: pintura electrostática en pintura poliéster en polvo con horneado a 230°C, espesor entre 120 y 140 µm, según norma UNE EN ISO 2808.



PORTUGAL
www.bragmaia.com
geral@bragmaia.com
Tlf. (+351) 273 302 440



HPL

Plancha laminadas a alta presión (HPL) de gran formato, con núcleo ignífugo, según norma 438, tipo EDF, cuyo proceso de producciones se realiza en prensas de alta presión y a altas temperaturas. Resinas acrílicas-poliuretánicas de doble endurecimiento extremadamente eficaces contra agentes externos (EN ISSO 4892-2), corrosión, condiciones atmosféricas adversas (DMTA-OFI 300.128), impacto y flexión (EN ISSO 178), fuego (EN 13501), con una superficie de alta resistencia a la luz y los rayos UV (EN ISO 4892-2).
Garantía: 10 años



TUBO DE ALUMINIO

Tubo de perfil de aluminio extruido en la aleación EN AW 6060 - NP EN 573-1:1996 y AlMgSi0,5 - NP EN 573-2:1994. Características mecánicas según NP EN 755-2:1999 y temple T5 según NP EN 515:1994.



BAQUETA

Baqueta de nylon torneado.



SISTEMA DE FIJACIÓN

Tipo X - Sistema de fijación compuesto por una base metálica y atornillada al suelo rígido.

La base metálica es fabricada en chapa de acero al carbono, con tratamiento anticorrosivo de galvanización por inmersión en caliente con espesor entre 120 y 140µm de acuerdo con la norma EN ISO 1461, que permite su colocación sin que la viga entre en contacto directo con el suelo. Su fijación a la viga es hecha por un sistema de sujeción rápido aumentando la longevidad de la viga y su fácil y rápida sustitución en caso de necesidad.



FUNCIONES DE JUEGO



DIVERSIÓN

Mientras se divierten, los niños desarrollan una gran diversidad de capacidades, tales como: habilidades físicas, emocionales, sociales y motrices.



SOCIALIZAR

La importancia del juego reside en que éste, promueve la interacción social, despertando en los niños la necesidad de convivencia y solidaridad. Mientras juegan, los niños aprenden a compartir, respetar y escuchar a los demás niños. Es la mejor forma de iniciar su preparación para convivir en sociedad.



ESTIMULACIÓN VISUAL

A través de la estimulación visual, los niños adquieren incentivos esenciales que van a aumentar el desarrollo de su campo visual. De esta manera, es primordial que ellos desarrollen una visión funcional que les permita jugar y socializar para interiorizar informaciones del medio que los rodea, así como a desarrollar capacidades.



CREATIVIDAD

Se trata de acciones tales como inventar, soñar, pensar y percibir, que desarrollan la creatividad de los niños. De esta manera pasan a comprender y a usar sus competencias orales, motoras y cognitivas en las más diversas actividades.



DESARROLLO COGNITIVO

Un aspecto importante del simple acto de jugar es el desarrollo del raciocinio, de su imaginación y atención. Son esenciales nuevas diversiones, a través del juego, para estimular la capacidad de pensar, comprender y reaccionar, desarrollando así, el sistema cognitivo.

NORMAS



EN 1176-1

Equipamiento de las áreas de juego y superficies
Parte 1: Requisitos generales de seguridad y métodos de ensayo.



EN 1177

Revestimientos de las superficies de las áreas de juego absorbentes de impactos
Métodos de ensayo para la determinación de la atenuación del impacto

CONFIDENCIALIDAD Y PROPIEDAD INTELECTUAL

La información contenida en este documento es estrictamente confidencial, no pudiendo el destinatario reproducirla o permitir a terceros que la adquieran, utilicen o divulguen sin la previa y expresa autorización de BRICANTEL. Todos los derechos de propiedad intelectual sobre los diseños y modelos presentados son de titularidad exclusiva de BRICANTEL, estando expresamente prohibida la práctica de cualquier acto de usurpación de los mismos sin el previo consentimiento de la empresa, dentro de los términos del código de propiedad industrial y del código de derechos de autor y derechos análogos. La violación de la obligación de confidencialidad y/o de los derechos de propiedad intelectual de BRICANTEL, puede dar origen a responsabilidad civil y criminal.



PORTUGAL
www.bragmaia.com
geral@bragmaia.com
Tlf. (+351) 273 302 440

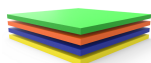
DESCRIPTION

Equipment BragPLAY, musical game XYLOPHONE VERTICAL, accessible to children with reduced mobility, composed of tube frame Ø80mm and plate of carbon steel, pickled, with primary zinc based treatment C5 and lacquered finish RAL gray forge 600 deep blue, at a temperature of 230°. Ø30mm aluminium musical tubes, smartphone and wand stand in brago with turned nylon wand. HPL identification plate. Electro-zinc-plated steel fittings. Ground fixture type X (screw).



General measures (LxWxH): 520x990x1003mm
Security area: 13m2 | Free area: 3520x3990mm
Age group: 2-99 years old
Number of users: 1

TECHNICAL FEATURES



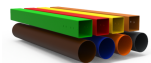
BRAGPO

BragPO HDPE of high density in one color or bicolor, free of HPA. Characterized by its extreme lightness and elasticity, resistance to chemicals, corrosion, UV rays (UNE EN ISO4892), to flammability (UNE-EN ISO 11925-2) and impact (ISO 527-1). It doesn't need any maintenance.
Guarantee: 15 years.



STEEL ELECTROPLATED HARDWARE

Steel electroplated hardware, protected by polypropylene PP capsules.



LACQUERED STEEL TUBE

Tube (EN 10305-3), hot rolled (EN 10027-1 and CR 10260), in carbon steel S235JR - S275JR, according to the standard EN 10025-2. (Tube up to 2mm thick).
Hollow circular profile tube (EN 10219-1/2), hot rolled (EN 10027-1 and CR 10260), in carbon steel S235JRH - S275JOH - S355J2H, according to EN 10025-2. (Tube greater than 2mm thick).
Pickling: abrasive jet process for cleaning the metal surface from oxidation and impurities, ensuring an ideal roughness profile in the surface treatment process; according to standard 8501:1;
Primer: zinc-based anti-corrosive polyester epoxy resins, ecological with corrosivity category C5, firing at 230°C.
Lacquering: electrostatic painting in polyester powder paint with cooking at 230°C, thickness between 120 to 140 µm, according to the UNE EN ISO 2808.
Guarantee: 10 years.



LACED STEEL PLATE

Laced smooth steel plate (EN 10327) hot rolled (EN 10027-1 and CR 10260), in carbon steel S235JR, according to EN 10025-2.
Pickling: abrasive jet process for cleaning the metal surface from oxidation and impurities, ensuring an ideal roughness profile in the surface treatment process; according to standard 8501:1;
Primer: zinc-based anti-corrosive polyester epoxy resins, ecological with corrosivity category C5, firing at 230°C.
Lacquering: electrostatic painting in polyester powder paint with cooking at 230°C, thickness between 120 to 140 µm, according to the UNE EN ISO 2808.



PORTUGAL
www.bragmaia.com
geral@bragmaia.com
Tlf. (+351) 273 302 440



HPL

Large format, high pressure laminated (HPL) sheets, with flameproof core, according to standard 438, type EDF, whose production process takes place in high pressure presses and at high temperatures. The double-hardened acrylic-polyurethane resins provide extremely effective protection against external agents (EN ISSO 4892-2), atmospheric corrosion and temperatures (DMTA-OFI 300.128), impact and bending (EN ISSO 178), fire (EN 13501), its surface also has a high resistance to light and UV rays (EN ISSO 4892-2).
Guarantee: 10 years



ALUMINUM TUBE

Extruded aluminium profile tube in the alloy EN AW 6060 - NP EN 573-1:1996 and Aimgsi0,5 - NP EN 573-2:1994. Mechanical characteristics according to NP EN 755-2:1999 and T5 tempering according to NP EN 515:1994.



DRUMSTICK

Socket in turned nylon.



FIXATION SYSTEM

Type X - Fixation system composed of a metal base bolted to the hard ground.

The metal base is made of carbon steel sheet, with corrosion-resistant hot-dip galvanisation treatment of between 120 and 140µm thickness according to EN ISO 1461, which allows its placement without the plumb in direct contact with the ground. Its attachment to the plumb line is made by a quick clamping system increasing the longevity of the plumb line and its easy and fast replacement in case of need.



PLAY FUNCTIONS



FUN

While having fun, children acquire immense abilities, from physical abilities to social interactions.



SOCIALIZING

Socialization and imagination are necessary throughout the game. All this creates a relationship between children and awakens the sense of coexistence and solidarity.



VISUAL STIMULATION

It's through visual stimulation that children acquire essential stimuli that will boost the development of their visual field. Thus, it's essential that they develop a functional vision that allows them to play, socialize to internalize information from their surroundings and develop skills.



CREATIVITY

These are actions such as inventing, dreaming, thinking and experimenting, which develop children's creativity. In this way, they begin to understand and use their oral, motor and cognitive skills in the most diverse activities.



COGNITIVE DEVELOPMENT

An important aspect of play is the development of reasoning, imagination and attention. New games are essential to stimulate the ability to think, understand and act, developing the cognitive system.

STANDARTS



EN 1176-1

Playground equipment and surfacing
Part 1: General safety requirements and test methods



EN 1177

Impact attenuating playground surfacing
Methods of test for determination of impact attenuation

CONFIDENTIALITY AND INTELLECTUAL PROPERTY

The information contained in this document is confidential, and the recipient cannot reproduce it or allow third parties to obtain, use or disclose it without the prior and express authorization of BRICANTEL.

All intellectual property rights over the designs and models presented are the exclusive property of BRICANTEL, and the practice of any act of exploitation thereof without the consent of the latter, under the terms of the industrial property code and the copyright code and related rights. Violation of BRICANTEL's obligation of confidentiality and / or intellectual property rights may give rise to civil and criminal liability.



PORTUGAL
www.bragmaia.com
geral@bragmaia.com
Tlf. (+351) 273 302 440

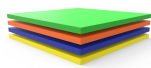
DESCRIPTION

Équipement BragPLAY, jeu musical XILOFONE VERTICAL, accessible aux enfants à mobilité réduite, composé d'une structure en tubes Ø80mm et acier au carbone, décapé, avec traitement primaire à base de zinc C5 et finition laquée au RAL gris forge 600 deep blue, à la température de 230°. Tubes musicaux Ø30mm en aluminium, porte-smartphone et porte-baguettes en bragpo avec des baguettes en nylon tourné. Plaque d'identification en HPL. Ferrures en acier électrozingué. Fixation au sol type X (vissé).



Mesures générales (LxLxH) : 520x990x1003mm
Zone de sécurité : 13m2 | Espace libre : 3520x3990mm
Tranche d'âge : 2-99 ans
Nombre d'utilisateurs : 1

CARACTÉRISTIQUES TECHNIQUES



BRAGPO

BragPO HDPE d'une couleur ou bicolore de haute densité, sans HPA. Caractérisé par son extrême légèreté et élasticité, résistante aux produits chimiques, à la corrosion, aux rayons UV (UNE EN ISO 4892), à l'inflammabilité (UNE-EN ISO 11925-2) et aux impacts (ISO 527-1). Pas d'entretien nécessaire.
Garantie: 15 ans.



FERRURES EN ACIER ELECTROZINGÉ

Ferrures en acier electrozingué, protégé para des capsules en polypropylène PP.



TUBE EN ACIER LAQUÉ

Tube (EN 10305-3), laminé à chaud (EN 10027-1 et CR 10260), en acier au carbone S235JR - S275JR selon la norme EN 10025-2. (Tube jusqu'à 2mm d'épaisseur).

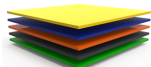
Tube profilé circulaire creux (EN 10219-1/2), laminé à chaud (EN 10027-1 et CR 10260), en acier au carbone S235JRH - S275JOH - S355J2H, selon EN 10025-2. (Tube de plus de 2mm d'épaisseur).

Décapage: procédé à jet abrasif pour nettoyer la surface métallique de l'oxydation et des impuretés, assurant un profil de rugosité idéal pour le processus de traitement de surface; selon la norme 8501:1;

Primaire: à base de zinc avec résines époxy de polyester anticorrosif, écologique de catégorie de corrosivité de niveau C5, avec cuisson à 230°C.

Laquage: peinture électrostatique en peinture poudre polyester avec cuisson à 230°C, épaisseur entre 120 et 140 µm, selon la norme UNE EN ISO 2808.

Garantie : 10 ans.



TÔLE EN ACIER LAQUÉ

Tôle en acier lisse (EN 10327) laminé à chaud (EN 10027-1 et CR 10260), en acier au carbone S235JR, en accord avec la norme EN 10025-2.

Décapage: procédé à jet abrasif pour nettoyer la surface métallique de l'oxydation et des impuretés, assurant un profil rugueux idéal pour le processus de traitement de surface; selon la norme 8501:1;

Primaire: à base de zinc avec résines époxy de polyester anticorrosif, écologique de catégorie de corrosivité de niveau C5, avec cuisson à 230°C;

Laquage: peinture électrostatique en peinture poudre polyester avec cuisson à 230°C, épaisseur entre 120 et 140 µm, selon la norme UNE EN ISO 2808.



PORTUGAL
www.bragmaia.com
geral@bragmaia.com
Tlf. (+351) 273 302 440



HPL

Plaque laminée sous haute pression (HPL) en grand format, antidéflagrante, selon la norme 438, type EDF, dont le processus de production se déroule dans des presses haute pression et à haute température. Les résines acryliques polyuréthane double durcissement offrent une protection extrêmement efficace contre les agents extérieurs (EN ISSO 4892-2), la corrosion atmosphérique et les températures (DMTA-OFI 300.128), Les chocs et la flexion (EN ISSO 178), le feu (EN 13501), ses surfaces possèdent une grande résistance à la lumière et aux rayons UV (EN ISSO 4892-2).

Garantie: 10 ans



TUBE D'ALUMINIUM

Tube profilé en aluminium extrudé, en alliage EN AW 6060 - NP EN 573-1:1996 et Aimgsi0,5 - NP EN 573-2:1994. Caractéristiques mécaniques selon la norme NP EN 755-2:1999 et trempe T5 selon la norme NP EN 515:1994.



BAGUETTE

Baguette en nylon tourné.



SISTÈME DE FIXATION

Type X - Système de fixation composé d'une base métallique fixée au sol rigide.

La base métallique est fabriquée en tôle d'acier carbone, avec un traitement anticorrosion par galvanisation par immersion à chaud d'une épaisseur comprise entre 120 et 140µm selon la norme EN ISO 1461, qui permet sa pose sans que la poutre rentre en contact direct avec le sol. Sa fixation à la poutre est réalisée par un système de serrage rapide augmentant sa longévité et facilitant son remplacement, qui sera rapide en cas de besoin.



FONCTIONS DE JEU



AMUSEMENT

En s'amusant, les enfants développent plusieurs capacités telles que des habilités physiques, émotionnelles, sociales et motrices.



SOCIALES

L'importance de jouer se note dans l'interaction sociale que nécessitent ces activités, réveillant en eux le sens de la convivialité et de la solidarité. En jouant, les enfants apprennent à partager, respecter, et écouter autrui. De cette manière, ils débentent leur apprentissage en vie de société.



STIMULATION VISUELLE

C'est au travers de cette action que les enfants vont comprendre le fonctionnement de plusieurs activités, c'est pour cela qu'il est important qu'ils développent leur perception visuelle et leur champ de vision. Grâce à ses capacités, ils pourront assimiler plus facilement des information qui les entourent et développer plus facilement certaines capacités.



CRÉATIVITÉ

Rêver, inventer, penser et essayer, se sont là des actes qui aident les enfants a développer leur créativité. De cette manière, ces derniers comprennent comment utiliser leur compétence orale, motrice et cognitive dans de diverses situations.



DÉVELOPPEMENT COGNITIF

Un aspect importante lors de la diversion des enfants, c'est le développement de leurs sens, imagination et attention. De nouveaux jeux sont essentiels pour stimuler leurs capacités à penser, comprendre et agir.

NORMES



EN 1176-1

Équipements et sols d'aires de jeux
Partie 1: Exigences de sécurité et méthodes d'essai générales



EN 1177

Sols d'aires de jeux absorbant l'impact
Méthodes d'essai pour la détermination de l'atténuation de l'impact

CONFIDENTIALITÉ ET PROPRIÉTÉ INTELLECTUELLE

Les informations contenues dans ce document sont confidentielles et le destinataire ne peut pas les reproduire ni permettre à des tiers de les obtenir, de les utiliser ou de les divulguer sans l'autorisation préalable et expresse de BRICANTEL.

Tous les droits de propriété intellectuelle sur les dessins et modèles présentés sont propriété exclusive de BRICANTEL, et la pratique d'un acte d'exploitation de ceux-ci sans le consentement de cette dernière, selon les termes du code de la propriété industrielle et du code du droit d'auteur et des droits voisins. La violation de l'obligation de confidentialité et / ou des droits de propriété intellectuelle de BRICANTEL peut engager à la responsabilité civile et pénale.



PORTUGAL
www.bragmaia.com
geral@bragmaia.com
Tlf. (+351) 273 302 440