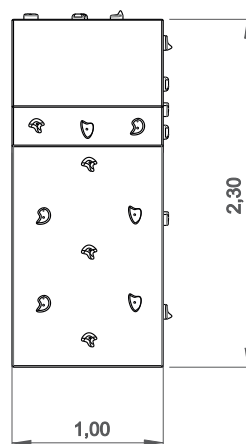
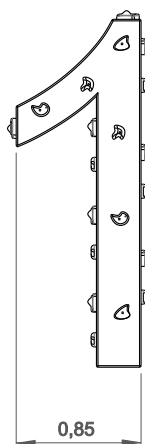
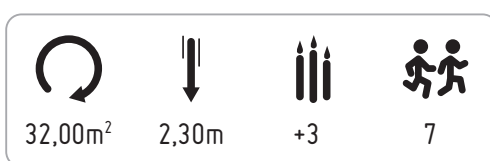


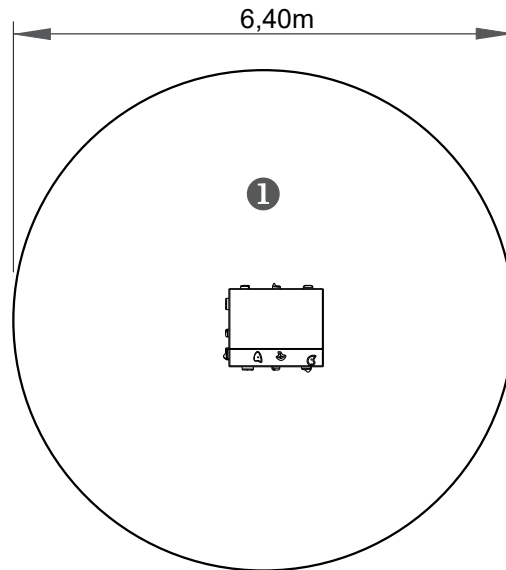
ESCALADA NUMÉRICA

ELEN001

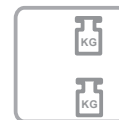
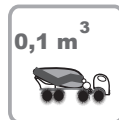


— Zona de impacto
 - - Espaço livre

EN 1176-1

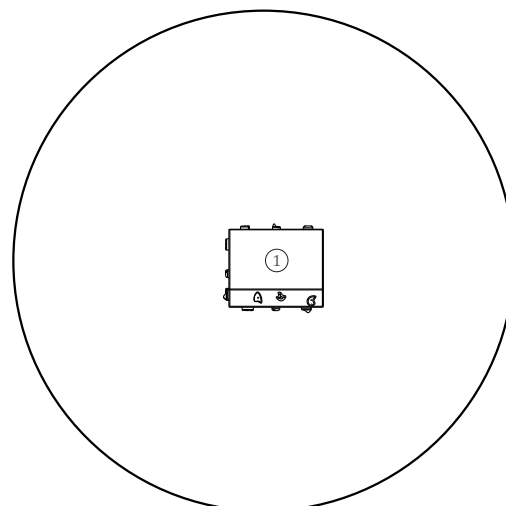


.....	①
	2,30
	32
	32



INFORMAÇÃO TÉCNICA / INFORMACIÓN TÉCNICA / TECHNICAL INFORMATION / INFORMATIONS TECHNIQUES

1 - Letra de Escalada 2.30m





Painéis de Escalada

Fibra de Vidro em camadas. Peças únicas de superfície plana;

Pedras de Escalada

Resina de poliéster com enchimento mineral (silica) e corantes. Vários tamanhos, cores e formas;

Peças Metálicas

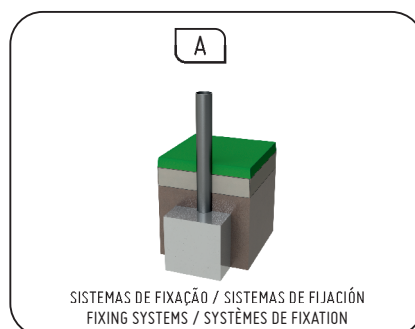
Estrutura Interior: tubo de secção rectangular em aço;

Sistema de fixação:

Tipo A – Sistema de fixação standard composto por base metálica embutida no solo e chumbada com betão;

Parafusos e acessórios

Parafusos: Aço zincado ou opcionalmente aço inox AISI 304;



FUNÇÕES LÚDICAS/ FUNCIONES LÚDICAS / RECREATIONAL FUNCTIONS / FONCTIONS RÉCRÉATIVES



Divertir

Enquanto se divertem, as crianças adquirem imensas capacidades, desde habilidades físicas a interações sociais.



Socializar

A socialização e a imaginação são necessárias em todo o jogo. Tudo isso cria relação entre crianças e desperta o senso de convivência e a solidariedade.



Jogar

Desenvolve a paciência, a partilha e o espírito desportivo.



Trepar

Desenvolve as capacidades motrizes das crianças, o controlo do próprio corpo, o equilíbrio e a coordenação, estimulando a capacidade motora e a força nos movimentos.



Paneles de Escalada

Fibra de vidrio en capas. Piezas únicas de superficie plana;

Piedras de Escalada

Resina de poliéster con relleno mineral (silica) y colorantes. Varios tamaños, colores y formas;

Piezas Metálicas

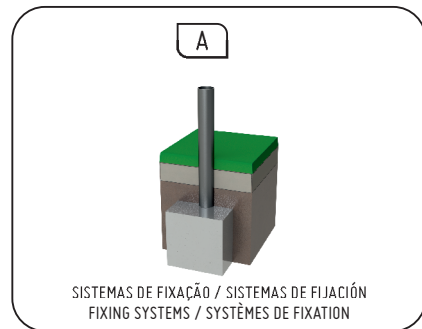
Estructura interior: tubo de sección rectangular en acero;

Sistema de fijación:

Tipo A – Sistema de fijación estándar compuesto por base metálica embutida en el suelo y plomada con hormigón;

Tornillos y accesorios

Tornillos: Acero zincado o opcionalmente acero inoxidable AISI 304;



Divertir

Mientras se divierten, los niños adquieren inmensas capacidades, desde habilidades físicas a interacciones sociales.



Socializar

La socialización y la imaginación son necesarias en todo el juego. Todo esto crea relación entre niños y despierta el sentido de convivencia y la solidaridad.



Jugar

Desarrolla la paciencia, el compartir y el espíritu deportivo.



Escalar

Desarrolla las capacidades motrices de los niños, el control del propio cuerpo, el equilibrio y la coordinación, estimulando la capacidad motora y la fuerza en los movimientos.





Climbing Panels

Fiberglass in layers. Single pieces of flat surface;

Climbing Stones

Polyester resin with mineral filler (silica) and dyes. Various sizes, colors and shapes;

Metal parts

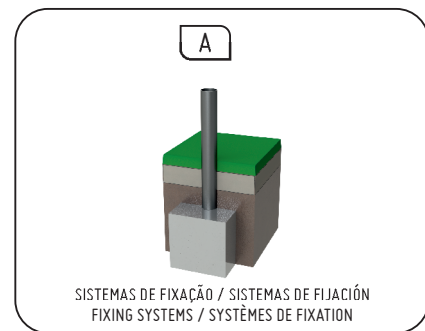
Interior Structure: rectangular steel section tube;

Fixation System:

Type A – Standard fixing system composed of metal base embedded in the ground and cast with concrete;

Screws and accessories

Screws: Zinc-plated steel or optionally AISI 304 stainless steel;



Fun

While having fun, children acquire immense abilities, from physical abilities to social interactions.



Socializing

Socialization and imagination are necessary throughout the game. All this creates a relationship between children and awakens the sense of coexistence and solidarity.



Play

Develops patience, sharing and sporting spirit.



Climb

It develops children's motor skills, body control, balance and coordination, stimulating motor ability and strength in movements.



Panneaux d'escalade

Fibre de verre en couches. Pièces uniques de surface plane

Pierres d'Escalade

Résine polyester avec charge minérale (silice) et colorants. Différentes tailles, couleurs et formes;

Pièces en métal

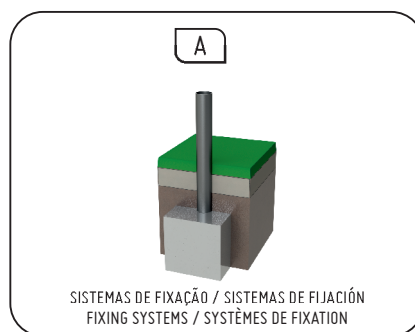
Structure intérieure: tube de section en acier rectangulaire;

Système de fixation:

Type A – Système de fixation standard composé d'une base en métal noyée dans le sol et coulée avec du béton;

Vis et accessoires

Vis: Acier zingué ou acier inoxydable AISI 304 en option;



Amusement

Tout en s'amusant, les enfants acquièrent d'immenses capacités, des capacités physiques aux interactions sociales.



Socialiser

La socialisation et l'imagination sont nécessaires tout au long du jeu. Tout cela crée une relation entre les enfants et éveille le sens de la coexistence et de la solidarité.



Jeu

Développe la patience, le partage et l'esprit sportif.



Grimper

Il développe les capacités motrices des enfants, le contrôle du corps, l'équilibre et la coordination, stimulant la motricité et la force dans les mouvements.