

Tolerância Geral: ± 5%



31,00 m²



1,75 m



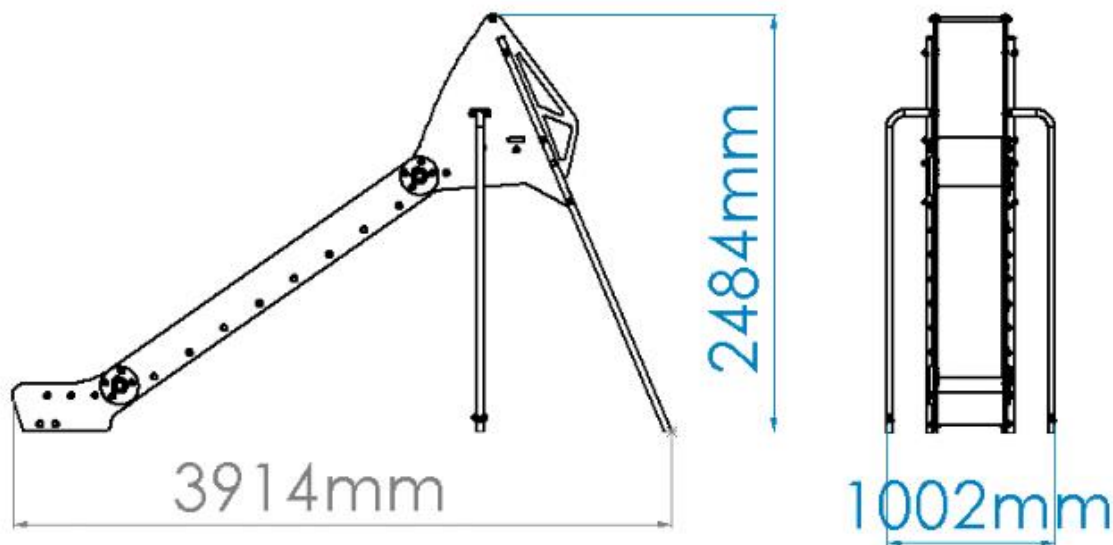
4-14



3



MEDIDAS GERAIS / MEDIDAS GENERALES / GENERAL MEASURES / MESURES GÉNÉRALES



INSTALAÇÃO / INSTALACIÓN / INSTALLATION / INSTALLATION



0,60m³



04:30h



2x



81,00kg



179,00kg

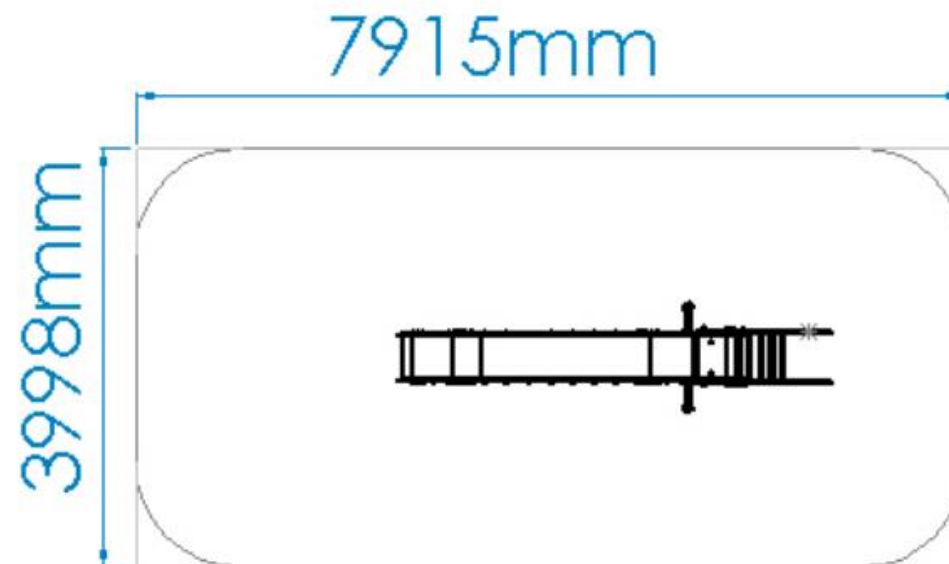


1

31,00m²



1,75m





DESCRIÇÃO

Equipamento BragPLAY, escorrega Bomboleta 3 (AQL - 1.75m) composto por escadote com 4 degraus em tubo Ø30mm e Ø40mm respetivamente, superfície deslizante em aço inox com painéis laterais de proteção e decorativos em Bragpo. Dois tubos de reforço em Inox 304.

Ferragens em inox.

Fixação ao solo tipo Y (chumbar).

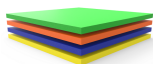
Medidas gerais (CxLxA): 3914x1002x2484mm

Área de segurança: 31m² | Área livre: 7915x3998mm

Faixa etária: 4-14 anos

Nº de utilizadores: 3

CARACTERÍSTICAS TÉCNICAS



BRAGPO

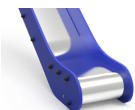
BragPO HDPE de alta densidade monocolor ou bicolor, livre de HPA. Caracterizado pela sua extrema leveza e elasticidade, resistência a produtos químicos, corrosão, raios UV (UNE EN ISO 4892), alta resistência à inflamabilidade (UNE-EN ISO 11925-2) e resistência a impactos (ISO 527-1). Não necessita de qualquer manutenção.

Garantia: 15 anos



FERRAGENS EM AÇO INOX

Ferragens em aço inox, de acordo com a norma NF EN 10088, protegidas por cápsulas em polipropileno PP.



SUPERFÍCIE DESLIZANTE

Chapa de aço lisa (EN 10327) de aço laminado a quente (EN 10027-1 e CR 10260), em aço inoxidável AISI 304, de acordo com a norma EN 14301, dobrada e enrolada em uma só peça, com acabamento 2B.



GUARDA CORPOS

Fabricados em tubo Ø40mm em aço inoxidável AISI 304, de acordo com a norma EN 14301, com acabamento 2B.

Garantia: 15 anos.



ESCADA INOX

Escada fabricada em tubo Ø40mm em aço inoxidável AISI 304, de acordo com a norma EN 14301, com acabamento 2B, com 3 degraus.

Garantia: 15 anos.





SISTEMA DE FIXAÇÃO

Tipo Y - Sistema de fixação composto por base metálica embutida ou por prumos aplicado diretamente no solo e chumbada com betão.

A base metálica embutida é fabricada em chapa de aço carbono, com tratamento anticorrosivo de galvanização por imersão a quente com espessura entre 120 a 140µm de acordo com a norma EN ISO 1461, que permite a sua colocação sem que o prumo entre em contacto direto com o solo. A sua fixação ao prumo é feita por um sistema de aperto rápido aumentando a longevidade do prumo e a sua fácil e rápida substituição em caso de necessidade.

FUNÇÕES LÚDICAS



DIVERSÃO

Enquanto se divertem, as crianças desenvolvem imensas capacidades, tais como: habilidades físicas, emocionais, sociais e motoras.



SOCIALIZAR

A importância de brincar reside no facto das brincadeiras promoverem a interação social, despertando-lhes o senso de convivência e solidariedade. Enquanto brincam, as crianças aprendem a partilhar, respeitar e ouvir os outros, desta forma iniciam a sua preparação para viver em sociedade.



ESCORREGAR

A superfície inclinada permite que a criança deslize a grande velocidade, aumentando a sua adrenalina. Esta sensação desperta novas emoções, permitindo controlar os movimentos, exercitando os reflexos e as habilidades motoras. Este movimento ajuda a criança a controlar o seu comportamento em situações de desconforto emocional e/ou físico.



TREPAR

Desenvolve a coordenação motora das crianças, o controlo do próprio corpo, o equilíbrio e resistência. Esta atividade ajuda a criança a coordenar os movimentos das mãos e dos pés com o auxílio da sua perceção visual e cognitiva.



ESTIMULAÇÃO VISUAL

É através da estimulação visual, que as crianças adquirem estímulos essenciais que vão impulsionar o desenvolvimento do seu campo visual. Assim, é essencial que estas desenvolvam uma visão funcional, que as permita brincar, socializar para interiorizar informações do meio que as rodeia e desenvolver competências.



DESENVOLVIMENTO COGNITIVO

Um aspeto importante do ato de brincar, é o desenvolvimento do raciocínio, da sua imaginação e atenção. Novas brincadeiras são essenciais para estimular a capacidade de pensar, compreender e agir, desenvolvendo o sistema cognitivo.



NORMAS



EN 1176-1
Equipamentos e superfícies para espaços de jogo e recreio
Parte 1: Requisitos de segurança e métodos de ensaio gerais



EN 1176-3
Equipamentos e superfícies para espaços de jogo e recreio
Parte 3: Requisitos de segurança específicos adicionais e métodos de ensaio para escorregas

CONFIDENCIALIDADE E PROPRIEDADE INTELECTUAL

A informação contida neste documento é confidencial, não podendo o destinatário do mesmo reproduzi-la ou permitir a terceiros que a obtenham, utilizem ou divulguem sem a prévia e expressa autorização da BRAGMAIA. Todos os direitos de propriedade intelectual sobre os desenhos e modelos apresentados são da titularidade exclusiva da BRAGMAIA, sendo expressamente proibida a prática de qualquer ato de exploração dos mesmos sem o consentimento desta, nos termos do código da propriedade industrial e do código do direito de autor e dos direitos conexos. A violação da obrigação de confidencialidade e/ou dos direitos de propriedade intelectual da BRAGMAIA, pode dar origem a responsabilidade civil e criminal.



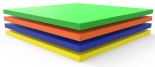


DESCRIPCIÓN

Equipamiento BragPLAY, tobogán "BOMBOLETA 3" (HIC - 1.75m). Compuesto por una escalera de 4 peldaños en tubo de Ø30mm y Ø40mm respectivamente, superficie deslizante de acero Inox con paneles laterales de protección y decorativos en Bragpo. Dos tubos de refuerzo en acero Inox 304. Herrajes de acero Inox. Fijación al suelo Tipo Y (hormigonado).

Medidas generales (LxAnxA): 3914x1002x2484mm
Área de seguridad: 31m² | Área libre: 7915x3998mm
Rango de edad: 4-14 años
Nº de usuarios: 3 niños

CARACTERÍSTICAS TÉCNICAS



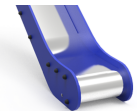
BRAGPO

BragPO HDPE de alta densidad monocolor o bicolor, sin HPA. Caracterizado por su extrema ligereza y elasticidad, resistencia a productos químicos, corrosión, rayos UV (UNE EN ISO 4892), a la inflamabilidad (UNE-EN ISO 11925-2) y al impacto (ISO 527-1). No necesita ningún tipo de mantenimiento.
Garantía: 15 años



HERRAJES EN ACERO INOX

Herrajes en acero inox, según NF EN 10088, protegidos por cápsulas en polipropileno PP.



SUPERFICIE DESLIZANTE

Placa de acero lisa (EN 10327) de acero laminado en caliente (EN 10027-1 y CR 10260) de acero inoxidable AISI 304, conforme a la norma EN 14301, plegada y enrollada en una sola pieza, con acabado 2B.



PROTECTORES CORPORALES

Fabricado en tubo de acero inoxidable AISI 304 Ø40mm, de acuerdo con la norma EN 14301, con acabado 2B.
Garantía: 15 años.



ESCALERA INOX

Escalera de acero inoxidable AISI 304 fabricada en tubo Ø40mm, de acuerdo con la norma EN 14301, con acabado 2B, con 3 peldaños.
Garantía: 15 años.





SISTEMA DE FIJACIÓN

Tipo Y - Sistema de fijación estándar compuesto por una base metálica o poste embutido al suelo y con relleno de hormigón.

La base metálica incorporada está fabricada en chapa de acero de carbono, con tratamiento anticorrosivo por inmersión en caliente de 120 a 140µm de espesor según EN ISO 1461, que permite su colocación sin que el poste entre en contacto directo con el suelo. Su fijación a al poste se realiza por un sistema de sujeción rápido aumentando la longevidad del poste y su fácil y rápida sustitución en caso de necesidad.

FUNCIONES DE JUEGO



DIVERSIÓN

Mientras se divierten, los niños desarrollan una gran diversidad de capacidades, tales como: habilidades físicas, emocionales, sociales y motrices.



SOCIALIZAR

La importancia del juego reside en que éste, promueve la interacción social, despertando en los niños la necesidad de convivencia y solidaridad. Mientras juegan, los niños aprenden a compartir, respetar y escuchar a los demás niños. Es la mejor forma de iniciar su preparación para convivir en sociedad.



DESLIZARSE

Una superficie inclinada permite que el niño se deslice a cierta velocidad, aumentando, de esta manera, la liberación de su adrenalina. Esta sensación despierta nuevas emociones, permitiendo controlar los movimientos, ejercitando los reflejos y las habilidades motoras. Este movimiento permite a los niños controlar su comportamiento en ciertas situaciones de incomodidad emocional y/o física.



TREPAR

Desarrolla la coordinación motora de los niños, el control de su propio cuerpo, el equilibrio y resistencia. Esta actividad ayuda al niño a coordinar los movimientos de manos y pies con el apoyo de su percepción visual y cognitiva.



ESTIMULACIÓN VISUAL

A través de la estimulación visual, los niños adquieren incentivos esenciales que van a aumentar el desarrollo de su campo visual. De esta manera, es primordial que ellos desarrollen una visión funcional que les permita jugar y socializar para interiorizar informaciones del medio que los rodea, así como a desarrollar capacidades.



DESARROLLO COGNITIVO

Un aspecto importante del simple acto de jugar es el desarrollo del raciocinio, de su imaginación y atención. Son esenciales nuevas diversiones, a través del juego, para estimular la capacidad de pensar, comprender y reaccionar, desarrollando así, el sistema cognitivo.



NORMAS



EN 1176-1
Equipamiento de las áreas de juego y superficies
Parte 1: Requisitos generales de seguridad y métodos de ensayo.



EN 1176-3
Equipamiento de las áreas de juego y superficies
Parte 3: Requisitos de seguridad y métodos de ensayo adicionales específicos para toboganes

CONFIDENCIALIDAD Y PROPIEDAD INTELECTUAL

La información contenida en este documento es estrictamente confidencial, no pudiendo el destinatario reproducirla o permitir a terceros que la adquieran, utilicen o divulguen sin la previa y expresa autorización de BRAGMAIA. Todos los derechos de propiedad intelectual sobre los diseños y modelos presentados son de titularidad exclusiva de BRAGMAIA, estando expresamente prohibida la práctica de cualquier acto de usurpación de los mismos sin el previo consentimiento de la empresa, dentro de los términos del código de propiedad industrial y del código de derechos de autor y derechos análogos. La violación de la obligación de confidencialidad y/o de los derechos de propiedad intelectual de BRAGMAIA, puede dar origen a responsabilidad civil y criminal.



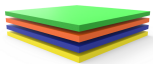


DESCRIPTION

BragPLAY equipment, slide "Bomboleta 3" (FFH-1,75m) composed of a stepladder with 4 steps in tube Ø30mm and Ø40mm respectively, stainless steel sliding surface with protective panels in BragPO. Two tubes for reinforcement in stainless 304.
Stainless hardware.
Ground fixing type Y (in-ground).

General measures (LxWxH): 33914x1002x2484mm
Safety area: 31m² | Free area: 7915x3998mm
Age range: 4-14 years old
Number of users: 3

TECHNICAL FEATURES



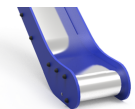
BRAGPO

BragPO HDPE of high density in one color or bicolor, free of HPA. Characterized by its extreme lightness and elasticity, resistance to chemicals, corrosion, UV rays (UNE EN ISO 4892), to flammability (UNE-EN ISO 11925-2) and impact (ISO 527-1). It doesn't need any maintenance.
Guarantee: 15 years.



STAINLESS STEEL HARDWARE

Stainless steel, in accordance with NF EN 10088, protected by polypropylene PP capsules.



SLIDING SURFACE

Sheet steel (EN 10327) of hot-rolled steel (EN 10027-1 and CR 10260) in AISI 304 stainless steel according to EN 14301, folded and rolled into one piece, with 2B finishing.



BODYGUARD

Made of stainless steel AISI 304 tube Ø40mm, according to EN 14301, with 2B finish.
Guarantee: 15 years.



STAINLESS LADDER

Staircase made of AISI 304 stainless steel tube Ø40mm according to EN 14301 with 2B finishing with 3 steps.
Guarantee: 15 years.





FIXATION SYSTEM

Type Y - Fixation system composed of built-in metal base or plumbing applied directly to the ground and concrete sinker.

The built-in metal base is made of carbon steel sheet, with corrosion-resistant hot-dip galvanisation treatment of between 120 and 140µm thickness according to EN ISO 1461, which allows its placement without the plumb in direct contact with the ground. Its attachment to the plumb line is made by a quick clamping system increasing the longevity of the plumb line and its easy and fast replacement in case of need.

PLAY FUNCTIONS



FUN

While having fun, children acquire immense abilities, from physical abilities to social interactions.



SOCIALIZING

Socialization and imagination are necessary throughout the game. All this creates a relationship between children and awakens the sense of coexistence and solidarity.



SLIDE

The inclined surface allows the child to slide at great speed, increasing his adrenaline. This sensation awakens new emotions, allowing to control movements exercising reflexes and motor skills. This movement helps the child to control their behavior in situations of emotional and/or physical discomfort.



CLIMB

It develops the children's motor coordination, control of their own body, balance and resistance. This activity helps the child to coordinate the movements of the hands and feet with the help of their visual and cognitive perception.



VISUAL STIMULATION

It's through visual stimulation that children acquire essential stimuli that will boost the development of their visual field. Thus, it's essential that they develop a functional vision that allows them to play, socialize to internalize information from their surroundings and develop skills.



COGNITIVE DEVELOPMENT

An important aspect of play is the development of reasoning, imagination and attention. New games are essential to stimulate the ability to think, understand and act, developing the cognitive system.



STANDARTS



EN 1176-1
Playground equipment and surfacing
Part 1: General safety requirements and test methods



EN 1176-3
Playground equipment and surfacing
Part 3: Additional specific safety requirements and test methods for slides

CONFIDENTIALITY AND INTELLECTUAL PROPERTY

The information contained in this document is confidential, and the recipient cannot reproduce it or allow third parties to obtain, use or disclose it without the prior and express authorization of BRAGMAIA.
All intellectual property rights over the designs and models presented are the exclusive property of BRAGMAIA, and the practice of any act of exploitation thereof without the consent of the latter, under the terms of the industrial property code and the copyright code and related rights. Violation of BRAGMAIA's obligation of confidentiality and / or intellectual property rights may give rise to civil and criminal liability.



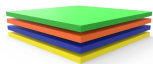


DESCRIPTION

Équipement BragPLAY, toboggan "Bomboleta 3" (FFH-1,75m) composé d'un escabeau à 4 marches en tube Ø30mm et Ø40mm respectivement, surface coulissante en acier inoxydable avec panneaux de protection en BragPO. Deux tubes de renfort en inox 304.
Quincaillerie en acier inoxydable.
Fixation au sol type Y (plomb).

Mesures générales (LxlxH): 3914x1002x2484mm
Espace de sécurité: 31m² | Surface libre: 7915x3998mm
Tranche d'âge: 4-14 ans
Nombre d'utilisateurs: 3

CARACTÉRISTIQUES TECHNIQUES



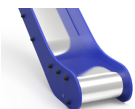
BRAGPO

BragPO HDPE d'une couleur ou bicolore de haute densité, sans HPA. Caractérisé par son extrême légèreté et élasticité, résistante aux produits chimiques, à la corrosion, aux rayons UV (UNE EN ISO 4892), à l'inflammabilité (UNE-EN ISO 11925-2) et aux impacts (ISO 527-1). Pas d'entretien nécessaire.
Garantie: 15 ans.



FERRURES EN ACIER INOXYDABLE

Ferrures en acier inoxydable, selon la norme NF EN 10088, protégé par des capsules en polypropylène PP.



SURFACE COULISSANTE

Tôle d'acier plat (EN 10327) en acier laminée à chaud (EN 10027-1 et CR 10260) en acier inoxydable AISI 304, conforme à la norme EN 14301, pliée et enroulée en une seule pièce, finition 2B.



GARDE CORPS

Fabriqué en tube d'acier inoxydable AISI 304 Ø40mm, selon la norme EN 14301, finition 2B.
Garantie : 15 ans.



ÉCHELLE INOX

Échelle fabriquée en acier inoxydable AISI 304 Ø40mm selon la norme EN 14301, finition 2B, avec 3 marches.
Garantie : 15 ans.





SISTÈME DE FIXATION

Type Y - Système de fixation composé d'une base métallique encastrée ou d'une poutre appliquée directement au sol et bétonnée.

La base métallique encastrée est fabriquée en tôle d'acier carbone, avec un traitement anticorrosion par galvanisation par immersion à chaud d'une épaisseur comprise entre 120 et 140µm selon la norme EN ISO 1461, qui permet sa pose sans que la poutre rentre en contact direct avec le sol. Sa fixation à la poutre est réalisée par un système de serrage rapide augmentant sa longévité et facilitant son remplacement, qui sera rapide en cas de besoin.

FONCTIONS DE JEU



AMUSEMENT

En s'amusant, les enfants développent plusieurs capacités telles que des habilités physiques, émotionnelles, sociales et motrices.



SOCIALES

L'importance de jouer se note dans l'interaction sociale que nécessitent ces activités, réveillant en eux le sens de la convivialité et de la solidarité. En jouant, les enfants apprennent à partager, respecter, et écouter autrui. De cette manière, ils débutent leur apprentissage en vie de société.



GLISSER

L'inclinaison du toboggan permet aux enfants de glisser à grande vitesse, augmentant ainsi son adrénaline. Cette sensation réveille de nouvelles émotions permettant de contrôler les mouvements, entraînant ainsi les réflexes et les capacités motrices. Cette action aide l'enfant à contrôler son comportement lors de situation inconfortable, quelle soit émotionnelle ou physique.



GRIMPER

Escalader aide à développer la coordination des enfants, le contrôle de leurs corps, l'équilibre et la résistance. Cette activité aide à allier le mouvement de ses mains et de ses pieds en s'aidant de sa perception visuelle et cognitive.



STIMULATION VISUELLE

C'est au travers de cette action que les enfants vont comprendre le fonctionnement de plusieurs activités, c'est pour cela qu'il est important qu'ils développent leur perception visuelle et leur champ de vision. Grâce à ses capacités, ils pourront assimiler plus facilement des informations qui les entourent et développer plus facilement certaines capacités.



DÉVELOPPEMENT COGNITIF

Un aspect importante lors de la diversion des enfants, c'est le développement de leurs sens, imagination et attention. De nouveaux jeux sont essentiels pour stimuler leurs capacités à penser, comprendre et agir.



NORMES



EN 1176-1
Équipements et sols d'aires de jeux
Partie 1: Exigences de sécurité et méthodes d'essai générales



EN 1176-3
Équipement et sols d'aires de jeux
Partie 3: Exigences de sécurité et méthodes d'essai complémentaires spécifiques aux toboggans

CONFIDENTIALITÉ ET PROPRIÉTÉ INTELLECTUELLE

Les informations contenues dans ce document sont confidentielles et le destinataire ne peut pas les reproduire ni permettre à des tiers de les obtenir, de les utiliser ou de les divulguer sans l'autorisation préalable et expresse de BRAGMAIA.
Tous les droits de propriété intellectuelle sur les dessins et modèles présentés sont propriété exclusive de BRAGMAIA, et la pratique d'un acte d'exploitation de ceux-ci sans le consentement de cette dernière, selon les termes du code de la propriété industrielle et du code du droit d'auteur et des droits voisins. La violation de l'obligation de confidentialité et / ou des droits de propriété intellectuelle de BRAGMAIA peut engager à la responsabilité civile et pénale.

