

# ELETRICO

ELET001 AL



57m<sup>2</sup>



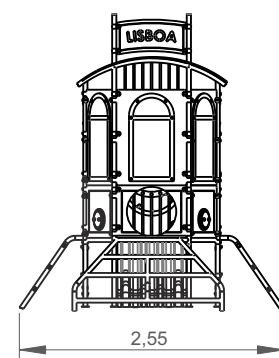
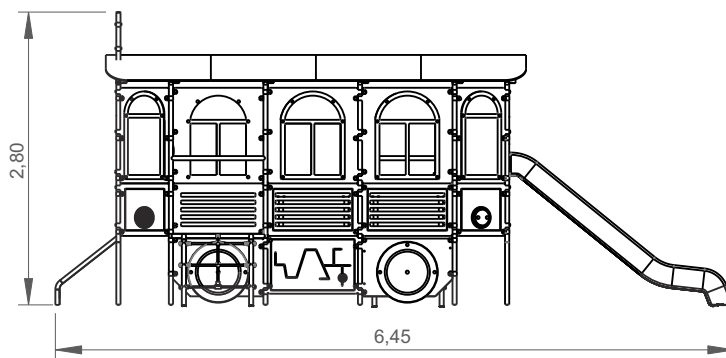
1.30m



3-14




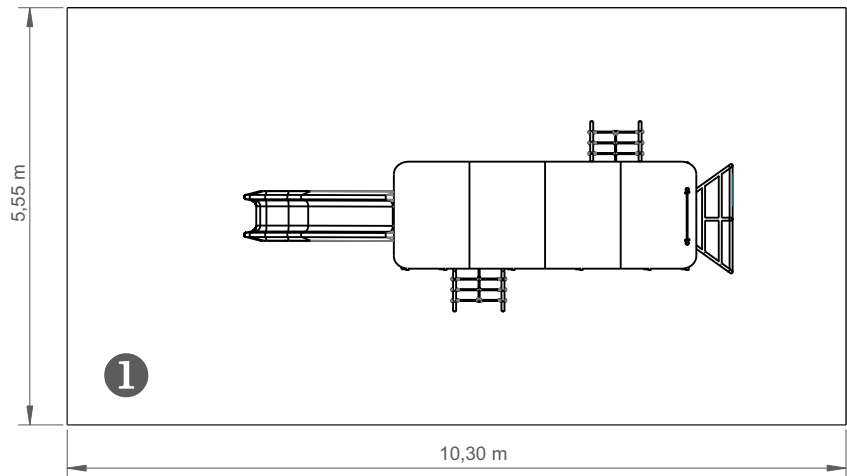
30

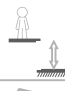
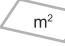



— Zona de impacto

- - Espaço livre





EN 1176-1,3

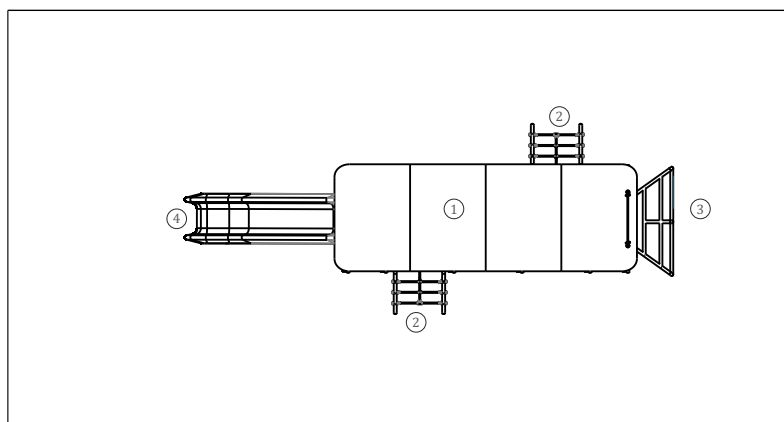



.....	①
	1,30
	57
	57



INFORMAÇÃO TÉCNICA / INFORMACIÓN TÉCNICA / TECHNICAL INFORMATION / INFORMATIONS TECHNIQUES

- 1 - Torre Interativa  0.70m
- 2 - Escada rede  0.70
- 3 - Escada  0.70m
- 4 - Escorrega HDPE  1.30m





#### Prumos

Alumínio: Perfil tipo trevo de 90x90x2.5mm com quatro frisos em liga 6063 e tratamento T66 na qual esta liga é solubilizada, temperada e envelhecida artificialmente, visa

#### Painéis

HDPE: Polietileno de alta densidade monocolor ou bicolor. Por ser um polímero é caracterizado pela sua resistência a produtos químicos e à corrosão. Pela sua capacidade de elasticidade e leveza, oferece alta resistência ao impacto, sendo muito difícil quebrar. A superfície antiderrapante fornece segurança para as crianças e a sua base sintética impede o cultivo de bactérias e fungos. Não necessita de qualquer manutenção;

#### Contraplacado marítimo

antiderrapante, colado com resinas fenólicas resistentes as intempéries e raios UV. em conformidade com as normas EL 314-2/classe 3 (DIN 68 TS TCIL3: BFU 100, BS 6566 PART 8 : WBP);

#### Rede

cordas Ø16mm reforçadas em aço revestido por fibras de polipropileno, acessórios de ligação e fixação em plástico HDPE com protecção U.V., elementos de fixação em aço galvanizado a quente;

#### Peças de Plástico

Escorrega: polietileno de alta densidade, resistente aos raios U.V., grande resistência à rotura e máxima segurança;

#### Peças Metálicas

Tubos: Aço Inox AISI 304 de Ø40mm;

#### Sistema de fixação

permitem a sua colocação no solo sem que a madeira entre em contacto directo com a terra. A parte inferior destes sistemas de fixação são ancorados no solo. Fabricados em chapa de aço galvanizado;

Tipo B – Sistema de fixação standard composto por base metálica aparafusada ao solo com buchas metálicas;

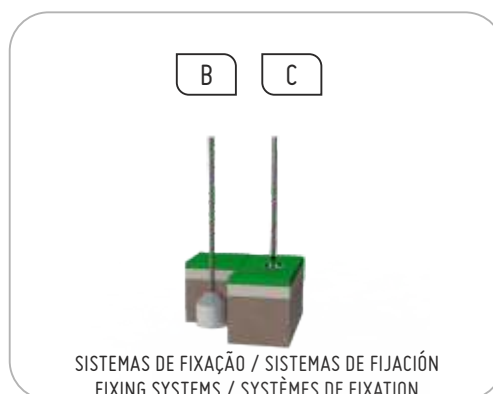
Tipo C – Sistema de fixação standard composto por prumo aplicado directamente no solo e chumbado com betão;

#### Parafusos e acessórios

Parafusos: Aço zincado ou opcionalmente aço inox AISI 304;

Cápsulas: Plástico polipropileno PP;

100%





Divertir: Enquanto se divertem, as crianças adquirem imensas capacidades, desde habilidades físicas a interações sociais.



Socializar: A socialização e a imaginação são necessárias em todo o jogo. Tudo isso cria relação entre crianças e desperta o senso de convivência e a solidariedade.



Jogar: Desenvolve a paciência, a partilha e o espírito desportivo.



Escorregar: A superfície inclinada permite que a criança deslize a grande velocidade. A sensação de velocidade fá-la sentir viva e a aprender a controlar os movimentos exercitando os reflexos e as habilidades motoras.



Trepar: Desenvolve as capacidades motrizes das crianças, o controlo do próprio corpo, o equilíbrio e a coordenação, estimulando a capacidade motora e a força nos movimentos.



### Postes

Aluminio: Perfil tipo trébol de 90x90x2.5mm con cuatro fresados en liga 6063 y tratamiento T66, en la cual esta liga ha sido solubilizada, templada y envejecida artificialmente. Su objetivo es mejorar sus propiedades mecánicas. Se suministra con su color natural; Tacos en HDPE atornillados al perfil.

### paneles

HDPE: Polietileno de alta densidad monocolor o bicolor. Por ser un polímero se caracteriza por su resistencia a los productos químicos y a la corrosión. Por su capacidad de elasticidad y ligereza, ofrece alta resistencia al impacto, siendo muy difícil romper. La superficie antideslizante proporciona seguridad para los niños y su base sintética impide el cultivo de bacterias y hongos. No necesita mantenimiento;

### Contrachapado marítimo

antiderrapante, pegado con resinas fenólicas resistentes a la intemperie y los rayos UV. de conformidad con las normas EL 314-2 / clase 3 (DIN 68 TS TCIL3: BFU 100, BS 6566 PART 8: WBP);

### red

cuerdas Ø16mm reforzadas en acero revestido por fibras de polipropileno, accesorios de conexión y fijación de plástico HDPE con protección U.V., elementos de fijación en acero galvanizado en caliente;

### Piezas de plástico

Tobogán: polietileno de alta densidad, resistente a los rayos U.V., gran resistencia a la rotura y máxima seguridad;

### Piezas Metálicas

Tubos: Acero Inox AISI 304 de Ø40mm;

### Sistema de fijación

permiten su colocación en el suelo sin que la madera entre en contacto directo con la tierra. La parte inferior de estos sistemas de fijación se ancla en el suelo. Fabricados en chapa de acero galvanizado;

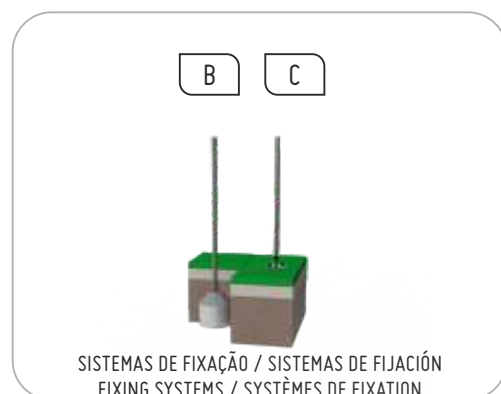
Tipo B – Sistema de fijación estándar compuesto por base metálica atornillada al suelo con tacos metálicos;

Tipo C – Sistema de fijación estándar compuesto por pluma aplicada directamente en el suelo y plomado con hormigón;

### Tornillos y accesorios

Tornillos: Acero zincado o opcionalmente acero inoxidable AISI 304;

Cápsulas: Plástico polipropileno PP;





## FUNÇÕES LÚDICAS / FUNCIONES LÚDICAS / RECREATIONAL FUNCTIONS / FONCTIONS RÉCRÉATIVES



**Divertir:** Mientras se divierten, los niños adquieren inmensas capacidades, desde habilidades físicas a interacciones sociales.



**Socializar:** La socialización y la imaginación son necesarias en todo el juego. Todo esto crea relación entre niños y despierta el sentido de convivencia y la solidaridad.



**Jugar:** Desarrolla la paciencia, el compartir y el espíritu deportivo.



**Escurrir:** La superficie inclinada permite que el niño deslice a gran velocidad. La sensación de velocidad la hace sentir viva y aprender a controlar los movimientos ejercitando los reflejos y las habilidades motoras.



**Trepar:** Desarrolla las capacidades motrices de los niños, el control del propio cuerpo, el equilibrio y la coordinación, estimulando la capacidad motora y la fuerza en los movimientos.



#### Posts

Aluminium: 90x90x2.5mm clover profile with four friezes in 6063 alloy and T66 treatment in which this alloy is solubilized, tempered and artificially aged, aiming to improve its mechanical properties. This is supplied in natural colour; HDPE plugs bolted to the profile.

#### Panels

HDPE: High density polyethylene mono or two color. Being a polymer is characterized by its resistance to chemicals and corrosion. Due to its elasticity and lightness, it offers high impact resistance and is very difficult to break. The non-slip surface provides safety for children and its synthetic base prevents the growth of bacteria and fungi. It does not require any maintenance;

#### Marine Plywood

anti-slip, bonded with weather resistant phenol resins and UV rays. in accordance with standards EL 314-2 / class 3 (DIN 68 TS TCIL3: BFU 100, BS 6566 PART 8: WBP);

#### Net

ropes Ø16mm reinforced in steel covered by polypropylene fibers, fittings and connection in HDPE plastic with U.V. protection, fastening elements in hot galvanized steel;

#### Plastic parts

Slide: high density polyethylene, resistant to UV rays, high breaking strength and maximum safety;

#### Metal parts

Pipes: Stainless steel AISI 304 Ø40mm;

#### Fixation System

allow their placement on the ground without the wood coming into direct contact with the earth. The bottom of these fastening systems are anchored to the ground. Manufactured in galvanized sheet steel;

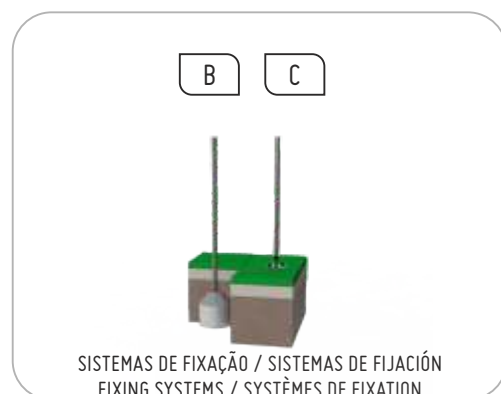
Type B – Standard fastening system consisting of metal base bolted to the ground with metal bushings;

Type C – Standard fixing system composed of plumbing applied directly to the ground and cast with concrete;

#### Screws and accessories

Screws: Zinc-plated steel or optionally AISI 304 stainless steel;

Capsules: PP polypropylene plastic;





Fun: While having fun, children acquire immense abilities, from physical abilities to social interactions.



Socializing: Socialization and imagination are necessary throughout the game. All this creates a relationship between children and awakens the sense of coexistence and solidarity.



Play: Develops patience, sharing and sporting spirit.



Sliding: The sloping surface allows the child to slide at high speed. The sensation of speed makes you feel alive and learn to control your movements by exercising reflexes and motor skills.



Climb: It develops children's motor skills, body control, balance and coordination, stimulating motor ability and strength in movements.





#### Poteaux

Aluminium: profil du type trèfle 90x90x2,5 mm avec quatre frises, en alliage 6063 et avec traitement T66 dans lequel l'alliage est solubilisé, tempéré et vieilli artificiellement, dans le but d'améliorer ses propriétés mécaniques. Ceci est fourni couleur naturelle ; inclut une protection en HDPE attachés au profil.

#### Panneaux

HDPE: Polyéthylène haute densité mono ou bicolor. Être un polymère se caractérise par sa résistance aux produits chimiques et à la corrosion. Grâce à son élasticité et à sa légèreté, il offre une grande résistance aux chocs et est très difficile à briser. La surface antidérapante assure la sécurité des enfants et sa base synthétique empêche la croissance des bactéries et des champignons. Il ne nécessite aucun entretien

#### Contreplaqué Marine

anti-dérapant, collé avec des résines phénoliques résistantes aux intempéries et aux rayons UV. conforme aux normes EL 314-2 / classe 3 (DIN 68 TS TCIL3: BFU 100, BS 6566 PARTIE 8: WBP);

#### Filet

cordes Ø16mm renforcées en acier recouvertes de fibres de polypropylène, raccords et raccords en plastique HDPE avec protection anti-UV, éléments de fixation en acier galvanisé à chaud;

#### Pièces en plastique

Glissière: polyéthylène haute densité, résistant aux rayons UV, haute résistance à la rupture et sécurité maximale; Pièces métalliques

Tuyaux: acier inoxydable AISI 304 Ø40mm;

#### Système de fixation

permettre leur placement sur le sol sans que le bois entre en contact direct avec la terre. Le fond de ces systèmes de fixation est ancré au sol. Fabriqué en tôle d'acier galvanisée;

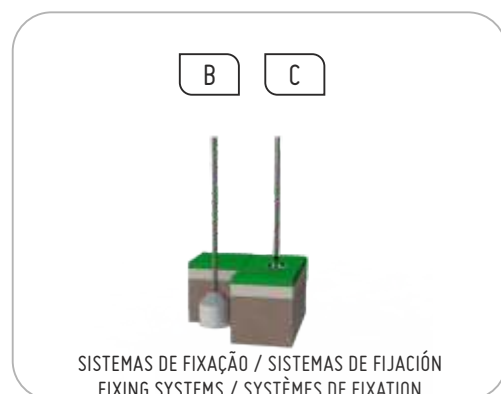
Type B – Système de fixation standard constitué d'une base en métal boulonnée au sol avec des bagues en métal;

Type C – Système de fixation standard composé de plomberie appliquée directement sur le sol et coulée avec du béton;

#### Vis et accessoires

Vis: Acier zingué ou acier inoxydable AISI 304 en option;

Capsules: PP polypropylène plastique;





Amusement: tout en s'amusant, les enfants acquièrent d'énormes capacités, allant des capacités physiques aux interactions sociales.



Socialiser: la socialisation et l'imagination sont nécessaires tout au long du jeu. Tout cela crée une relation entre les enfants et éveille le sentiment de coexistence et de solidarité.



Jouer: Développe la patience, le partage et l'esprit sportif.



Coulissante: la surface inclinée permet à l'enfant de glisser à grande vitesse. La sensation de vitesse vous permet de vous sentir vivant et d'apprendre à contrôler vos mouvements en exerçant des réflexes et des habiletés motrices.



Escalade: Il développe les capacités motrices, le contrôle du corps, l'équilibre et la coordination des enfants, stimulant la capacité motrice et la force dans les mouvements.