



10,00 m<sup>2</sup>



1,00 m



4-99

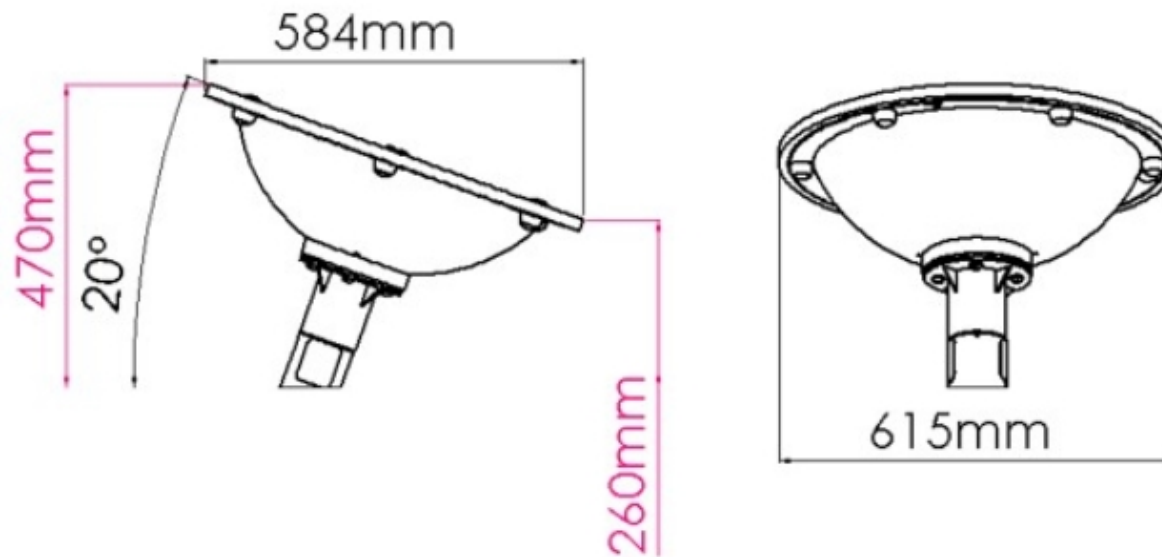


1



PORTUGAL  
[www.bragmaia.com](http://www.bragmaia.com)  
[geral@bragmaia.com](mailto:geral@bragmaia.com)  
Tlf. (+351) 273 302 440

**MEDIDAS GERAIS / MEDIDAS GENERALES / GENERAL MEASURES / MESURES GÉNÉRALES**



**INSTALAÇÃO / INSTALACIÓN / INSTALLATION / INSTALLATION**



0,28m<sup>3</sup>



01:00h



2x



35,00kg



35,00kg

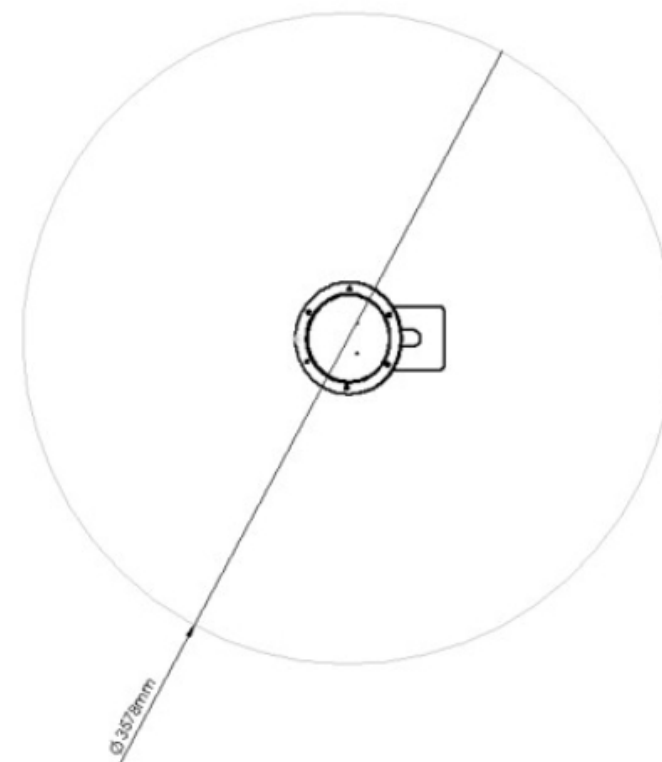


1

10,00m<sup>2</sup>



1,00m



PORTUGAL  
www.bragmaia.com  
geral@bragmaia.com  
Tlf. (+351) 273 302 440

brag PLAY   brag URBAN   brag SPORT

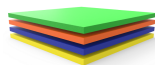
## DESCRIÇÃO

Equipamento BragPLAY, SATURNO (AQL ?1.00m), composto por assento giratório em chapa de aço inox 304 com ø500mm e 200mm de profundidade, revestido a EPDM. Estrutura de fixação ao solo em tubo redondo ø88.9mm de aço inox 304. Ferragens em aço inox A2 e rolamentos esféricos. Fixação ao solo tipo Y (chumbar).



Medidas gerais (CxLxA): 584x615x470mm  
Área de segurança: 10m<sup>2</sup> | Área livre: 3578x3578mm  
Faixa etária: 4-99 anos  
Nº de utilizadores: 1

## CARACTERÍSTICAS TÉCNICAS



### BRAGPO

BragPO HDPE de alta densidade monocolor ou bicolor, livre de HPA. Caracterizado pela sua extrema leveza e elasticidade, resistência a produtos químicos, corrosão, raios UV (UNE EN ISO 4892), alta resistência à inflamabilidade (UNE-EN ISO 11925-2) e resistência a impactos (ISO 527-1). Não necessita de qualquer manutenção.  
Garantia: 15 anos



### ROLAMENTO ESFÉRICO

Rolamentos esféricos rígidos de uma carreira de esferas tampados com vedação em borracha para o fechamento, de acordo com a norma DIN 925-1.



### FERRAGENS EM AÇO INOX A2

Ferragens em aço inox A2, de acordo com a norma NF EN 10088, protegidas por cápsulas em polipropileno PP.

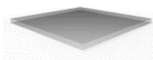


### TUBO AÇO INOX AISI 304

Tubo em aço inoxidável AISI 304, de acordo com a norma EN 14301, com acabamento 2B.  
Garantia: 15 anos.



PORTUGAL  
www.bragmaia.com  
geral@bragmaia.com  
Tlf. (+351) 273 302 440



**CHAPA EM AÇO INOX AISI304**

Chapa de aço lisa (EN 10327) de aço laminado a quente (EN 10027-1 e CR 10260), em aço inoxidável AISI 304, de acordo com a norma EN 14301, com acabamento 2B.



**SISTEMA DE FIXAÇÃO**

Tipo Y - Sistema de fixação composto por base metálica embutida ou por prumos aplicado diretamente no solo e chumbada com betão.

A base metálica embutida é fabricada em chapa de aço carbono, com tratamento anticorrosivo de galvanização por imersão a quente com espessura entre 120 a 140µm de acordo com a norma EN ISO 1461, que permite a sua colocação sem que o prumo entre em contacto direto com o solo. A sua fixação ao prumo é feita por um sistema de aperto rápido aumentando a longevidade do prumo e a sua fácil e rápida substituição em caso de necessidade.



## FUNÇÕES LÚDICAS



### DIVERSÃO

Enquanto se divertem, as crianças desenvolvem imensas capacidades, tais como: habilidades físicas, emocionais, sociais e motoras.



### EQUILÍBRIO

O domínio das habilidades motoras é básico para o desenvolvimento motor da criança, desta forma é importante que a criança treine e desenvolva o seu equilíbrio.



### ESTIMULAÇÃO VISUAL

É através da estimulação visual, que as crianças adquirem estímulos essenciais que vão impulsionar o desenvolvimento do seu campo visual. Assim, é essencial que estas desenvolvam uma visão funcional, que as permita brincar, socializar para interiorizar informações do meio que as rodeia e desenvolver competências.



### DESENVOLVIMENTO COGNITIVO

Um aspeto importante do ato de brincar, é o desenvolvimento do raciocínio, da sua imaginação e atenção. Novas brincadeiras são essenciais para estimular a capacidade de pensar, compreender e agir, desenvolvendo o sistema cognitivo.



### ROTAÇÃO/TRANSLAÇÃO

Proporciona uma sensação de liberdade. Melhora o controle do corpo, equilíbrio e coordenação.

## NORMAS



### EN 1176-1

Equipamentos e superfícies para espaços de jogo e recreio  
Parte 1: Requisitos de segurança e métodos de ensaio gerais



### EN 1176-5

Equipamentos e superfícies para espaços de jogo e recreio  
Parte 5: Requisitos de segurança e métodos de ensaio adicionais, específicos para carrosséis

## CONFIDENCIALIDADE E PROPRIEDADE INTELECTUAL

A informação contida neste documento é confidencial, não podendo o destinatário do mesmo reproduzi-la ou permitir a terceiros que a obtenham, utilizem ou divulguem sem a prévia e expressa autorização da BRAGMAIA.

Todos os direitos de propriedade intelectual sobre os desenhos e modelos apresentados são da titularidade exclusiva da BRAGMAIA, sendo expressamente proibida a prática de qualquer ato de exploração dos mesmos sem o consentimento desta, nos termos do código da propriedade industrial e do código do direito de autor e dos direitos conexos. A violação da obrigação de confidencialidade e/ou dos direitos de propriedade intelectual da BRAGMAIA, pode dar origem a responsabilidade civil e criminal.



PORTUGAL  
[www.bragmaia.com](http://www.bragmaia.com)  
[geral@bragmaia.com](mailto:geral@bragmaia.com)  
Tlf. (+351) 273 302 440

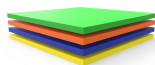
## DESCRIPCIÓN

Equipo BragPLAY, SATURNO (ACL1.00m), compuesto por asiento giratorio en chapa de acero inoxidable 304 con una profundidad de ø500mm y 200mm, revestido a EPDM. Estructura de sujeción al suelo en tubo redondo de acero inoxidable 304 de ø88,9 mm. Herrajes de acero inoxidable A2 y rodamientos esféricos. Fijación al suelo tipo Y (hormigonado).



Medidas generales (LxAxA): 584x615x470mm  
Área de seguridad: 10m<sup>2</sup> | Área libre: 3578x3578mm  
Grupo de edad: 4-99 años  
Número de usuarios: 1

## CARACTERÍSTICAS TÉCNICAS



### BRAGPO

BragPO HDPE de alta densidad monocolor o bicolor, sin HPA. Caracterizado por su extrema ligereza y elasticidad, resistencia a productos químicos, corrosión, rayos UV (UNE EN ISO 4892), a la inflamabilidad (UNE-EN ISO 11925-2) y al impacto (ISO 527-1). No necesita ningún tipo de mantenimiento.  
Garantía: 15 años



### RODAMIENTO ESFÉRICO

Rodamientos esféricos rígidos de una hilera con junta de goma de cierre, según DIN 925-1.



### HERRAJES EN ACERO INOX A2

Herrajes en acero inox A2, según NF EN 10088, protegidos por cápsulas en polipropileno PP.

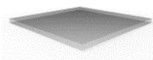


### TUBO ACERO INOX AISI 304

Tubo en acero inoxidable AISI 304, según la norma EN 14301, con refinamiento 2B.  
Garantía: 15 años.



PORTUGAL  
[www.bragmaia.com](http://www.bragmaia.com)  
[geral@bragmaia.com](mailto:geral@bragmaia.com)  
Tlf. (+351) 273 302 440



**CHAPA EN ACERO INOX AISI304**

Chapa en acero lisa (EN 10327) acero laminado en caliente (EN 10027-1 y CR 10260), en acero inoxidable AISI 304, según norma EN 14301, con refinamiento 2B.



**SISTEMA DE FIJACIÓN**

Tipo Y - Sistema de fijación estándar compuesto por una base metálica o poste embutido al suelo y con relleno de hormigón.

La base metálica incorporada está fabricada en chapa de acero de carbono, con tratamiento anticorrosivo por inmersión en caliente de 120 a 140µm de espesor según EN ISO 1461, que permite su colocación sin que el poste entre en contacto directo con el suelo. Su fijación a al poste se realiza por un sistema de sujeción rápido aumentando la longevidad del poste y su fácil y rápida sustitución en caso de necesidad.



PORTUGAL  
[www.bragmaia.com](http://www.bragmaia.com)  
[geral@bragmaia.com](mailto:geral@bragmaia.com)  
Tlf. (+351) 273 302 440



## FUNCIONES DE JUEGO



### DIVERSIÓN

Mientras se divierten, los niños desarrollan una gran diversidad de capacidades, tales como: habilidades físicas, emocionales, sociales y motrices.



### EQUILIBRIO

El dominio de las habilidades motoras es básico para el desarrollo motor de los niños, ya que de esta forma el niño ejercita y desarrolla su equilibrio.



### ESTIMULACIÓN VISUAL

A través de la estimulación visual, los niños adquieren incentivos esenciales que van a aumentar el desarrollo de su campo visual. De esta manera, es primordial que ellos desarrollen una visión funcional que les permita jugar y socializar para interiorizar informaciones del medio que los rodea, así como a desarrollar capacidades.



### DESARROLLO COGNITIVO

Un aspecto importante del simple acto de jugar es el desarrollo del raciocinio, de su imaginación y atención. Son esenciales nuevas diversiones, a través del juego, para estimular la capacidad de pensar, comprender y reaccionar, desarrollando así, el sistema cognitivo.



### ROTACIÓN/TRASLACIÓN

Proporciona una sensación enorme de libertad. Mejora el control del cuerpo, equilibrio y coordinación.

## NORMAS



### EN 1176-1

Equipamiento de las áreas de juego y superficies  
Parte 1: Requisitos generales de seguridad y métodos de ensayo.



### EN 1176-5

Equipamiento de las áreas de juego y superficies  
Parte 5: Requisitos de seguridad y métodos de ensayo adicionales específicos para carruseles

## CONFIDENCIALIDAD Y PROPIEDAD INTELECTUAL

La información contenida en este documento es estrictamente confidencial, no pudiendo el destinatario reproducirla o permitir a terceros que la adquieran, utilicen o divulguen sin la previa y expresa autorización de BRAGMAIA. Todos los derechos de propiedad intelectual sobre los diseños y modelos presentados son de titularidad exclusiva de BRAGMAIA, estando expresamente prohibida la práctica de cualquier acto de usurpación de los mismos sin el previo consentimiento de la empresa, dentro de los términos del código de propiedad industrial y del código de derechos de autor y derechos análogos. La violación de la obligación de confidencialidad y/o de los derechos de propiedad intelectual de BRAGMAIA, puede dar origen a responsabilidad civil y criminal.



PORTUGAL  
www.bragmaia.com  
geral@bragmaia.com  
Tlf. (+351) 273 302 440

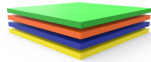
## DESCRIPTION

Equipment BragPLAY, SATURNO (FFH 1.00m), consisting of 304 stainless steel plate swivel seat with ø500mm and 200mm depth, coated with EPDM. Round pipe fitting structure ø88.9mm stainless steel 304. A2 stainless steel fittings and spherical bearings. Type Y anchorage (concreting).



General measures (LxWxH): 584x615x470mm  
Safety area: 10m<sup>2</sup> | Free area: 3578x3578mm  
Age group: 4-99 years old  
Number of users: 1

## TECHNICAL FEATURES



### BRAGPO

BragPO HDPE of high density in one color or bicolor, free of HPA. Characterized by its extreme lightness and elasticity, resistance to chemicals, corrosion, UV rays (UNE EN ISO4892), to flammability (UNE-EN ISO 11925-2) and impact (ISO 527-1). It doesn't need any maintenance.  
Guarantee: 15 years.



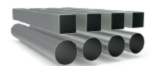
### SPHERICAL BEARING

Single row rigid spherical ball bearings with rubber seal for closing, in accordance with DIN 925-1.



### STAINLESS STEEL HARDWARE A2

Stainless steel A2, in accordance with NF EN 10088, protected by polypropylene PP capsules.

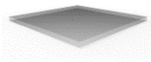


### STAINLESS STEEL TUBE AISI304

Tube in stainless steel AISI 304, according to EN 14301, with finish 2B.  
Guarantee: 15 years.



PORTUGAL  
[www.bragmaia.com](http://www.bragmaia.com)  
[geral@bragmaia.com](mailto:geral@bragmaia.com)  
Tlf. (+351) 273 302 440



**STAINLESS STEEL PLATE AISI304**

Smooth stainless steel plate (EN 10327) hot rolled steel (EN 10027-1 e CR 10260), with stainless steel AISI 304, according to EN 14301, with finish 2B.



**FIXATION SYSTEM**

Type Y - Fixation system composed of built-in metal base or plumbing applied directly to the ground and concrete sinker.

The built-in metal base is made of carbon steel sheet, with corrosion-resistant hot-dip galvanisation treatment of between 120 and 140µm thickness according to EN ISO 1461, which allows its placement without the plumb in direct contact with the ground. Its attachment to the plumb line is made by a quick clamping system increasing the longevity of the plumb line and its easy and fast replacement in case of need.



PORTUGAL  
[www.bragmaia.com](http://www.bragmaia.com)  
[geral@bragmaia.com](mailto:geral@bragmaia.com)  
Tlf. (+351) 273 302 440

## PLAY FUNCTIONS



### FUN

While having fun, children acquire immense abilities, from physical abilities to social interactions.



### EQUILIBRIUM

The mastery of motor skills is basic for the child's motor development, so it's important for the child to train and develop their balance.



### VISUAL STIMULATION

It's through visual stimulation that children acquire essential stimuli that will boost the development of their visual field. Thus, it's essential that they develop a functional vision that allows them to play, socialize to internalize information from their surroundings and develop skills.



### COGNITIVE DEVELOPMENT

An important aspect of play is the development of reasoning, imagination and attention. New games are essential to stimulate the ability to think, understand and act, developing the cognitive system.



### ROTATE

Provides a sense of freedom. Improves body control, balance and coordination.

## STANDARTS



### EN 1176-1

Playground equipment and surfacing  
Part 1: General safety requirements and test methods



### EN 1176-5

Playground equipment and surfacing  
Part 5: Additional specific safety requirements and test methods for carousels

## CONFIDENTIALITY AND INTELLECTUAL PROPERTY

The information contained in this document is confidential, and the recipient cannot reproduce it or allow third parties to obtain, use or disclose it without the prior and express authorization of BRAGMAIA.

All intellectual property rights over the designs and models presented are the exclusive property of BRAGMAIA, and the practice of any act of exploitation thereof without the consent of the latter, under the terms of the industrial property code and the copyright code and related rights. Violation of BRAGMAIA's obligation of confidentiality and / or intellectual property rights may give rise to civil and criminal liability.



PORTUGAL  
[www.bragmaia.com](http://www.bragmaia.com)  
[geral@bragmaia.com](mailto:geral@bragmaia.com)  
Tlf. (+351) 273 302 440

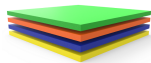
## DESCRIPTION

Équipement BragPLAY, SATURNO (HCL 1.00m), composé d'un siège pivotant en tôle d'inox 304 avec ø500mm et une profondeur de 200mm, revêtu d'EPDM. Fixation au sol en tube rond ø88.9mm acier inoxydable 304. Ferrures en acier inoxydable A2 et roulements à billes. Fixation au sol de type Y (bétonné).



Mesures générales (LxLxH) : 584x615x470mm  
Zone de sécurité : 10m2 | Zone libre : 3578x3578mm  
Tranche d'âge : 4-99 ans  
Nombre d'utilisateurs : 1

## CARACTÉRISTIQUES TECHNIQUES



### BRAGPO

BragPO HDPE d'une couleur ou bicolore de haute densité, sans HPA. Caractérisé par son extrême légèreté et élasticité, résistante aux produits chimiques, à la corrosion, aux rayons UV (UNE EN ISO 4892), à l'inflammabilité (UNE-EN ISO 11925-2) et aux impacts (ISO 527-1). Pas d'entretien nécessaire.  
Garantie: 15 ans.



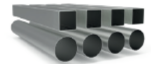
### ROULEMENT SPHÉRIQUE

Roulements à billes rigide, à une rangée avec joint en caoutchouc pour la fermeture, selon la norme DIN 925-1.



### FERRURES EN ACIER INOXYDABLE A2

Ferrures en acier inoxydable A2, selon la norme NF EN 10088, protégé par des capsules en polypropylène PP.

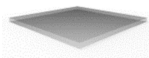


### TUBE EN ACIER INOXYDABLE AISI 304

Tube en acier inoxydable AISI 304, en accord avec la norme EN 14301, avec finition 2B.  
Garantie: 15 ans.



PORTUGAL  
[www.bragmaia.com](http://www.bragmaia.com)  
[geral@bragmaia.com](mailto:geral@bragmaia.com)  
Tlf. (+351) 273 302 440



**TÔLE EN ACIER INOXYDABLE AISI 304**

Tôle en acier inoxydable (EN 10327), en acier laminé à chaud (EN 10027-1 et CR 10260), en acier inoxydable AISI 304, en accord avec la norme EN 14301, avec finition 2B.



**SISTÈME DE FIXATION**

Type Y - Système de fixation composé d'une base métallique encastrée ou d'une poutre appliquée directement au sol et bétonnée.

La base métallique encastrée est fabriquée en tôle d'acier carbone, avec un traitement anticorrosion par galvanisation par immersion à chaud d'une épaisseur comprise entre 120 et 140µm selon la norme EN ISO 1461, qui permet sa pose sans que la poutre rentre en contact direct avec le sol. Sa fixation à la poutre est réalisée par un système de serrage rapide augmentant sa longévité et facilitant son remplacement, qui sera rapide en cas de besoin.



## FONCTIONS DE JEU



### AMUSEMENT

En s'amusant, les enfants développent plusieurs capacités telles que des habilités physiques, émotionnelles, sociales et motrices.



### ÉQUILIBRE

Dominer sa motricité est la base pour accroître la croissance de l'enfant, c'est pour cela qu'il est important que les jeunes entraînent leur équilibre.



### STIMULATION VISUELLE

C'est au travers de cette action que les enfants vont comprendre le fonctionnement de plusieurs activités, c'est pour cela qu'il est important qu'ils développent leur perception visuelle et leur champ de vision. Grâce à ses capacités, ils pourront assimiler plus facilement des informations qui les entourent et développer plus facilement certaines capacités.



### DÉVELOPPEMENT COGNITIF

Un aspect important lors de la diversion des enfants, c'est le développement de leurs sens, imagination et attention. De nouveaux jeux sont essentiels pour stimuler leurs capacités à penser, comprendre et agir.



### TOURNOYER

Donnant une sensation de liberté, ce jeu améliore le contrôle du corps, l'équilibre et la coordination.

## NORMES



### EN 1176-1

Équipements et sols d'aires de jeux  
Partie 1: Exigences de sécurité et méthodes d'essai générales



### EN 1176-5

Équipements et sols d'aires de jeux  
Partie 5: Exigences de sécurité et méthodes d'essai complémentaires spécifiques aux manèges

## CONFIDENTIALITÉ ET PROPRIÉTÉ INTELLECTUELLE

Les informations contenues dans ce document sont confidentielles et le destinataire ne peut pas les reproduire ni permettre à des tiers de les obtenir, de les utiliser ou de les divulguer sans l'autorisation préalable et expresse de BRAGMAIA.

Tous les droits de propriété intellectuelle sur les dessins et modèles présentés sont propriété exclusive de BRAGMAIA, et la pratique d'un acte d'exploitation de ceux-ci sans le consentement de cette dernière, selon les termes du code de la propriété industrielle et du code du droit d'auteur et des droits voisins. La violation de l'obligation de confidentialité et / ou des droits de propriété intellectuelle de BRAGMAIA peut engager à la responsabilité civile et pénale.



PORTUGAL  
www.bragmaia.com  
geral@bragmaia.com  
Tlf. (+351) 273 302 440