



26,00 m<sup>2</sup>



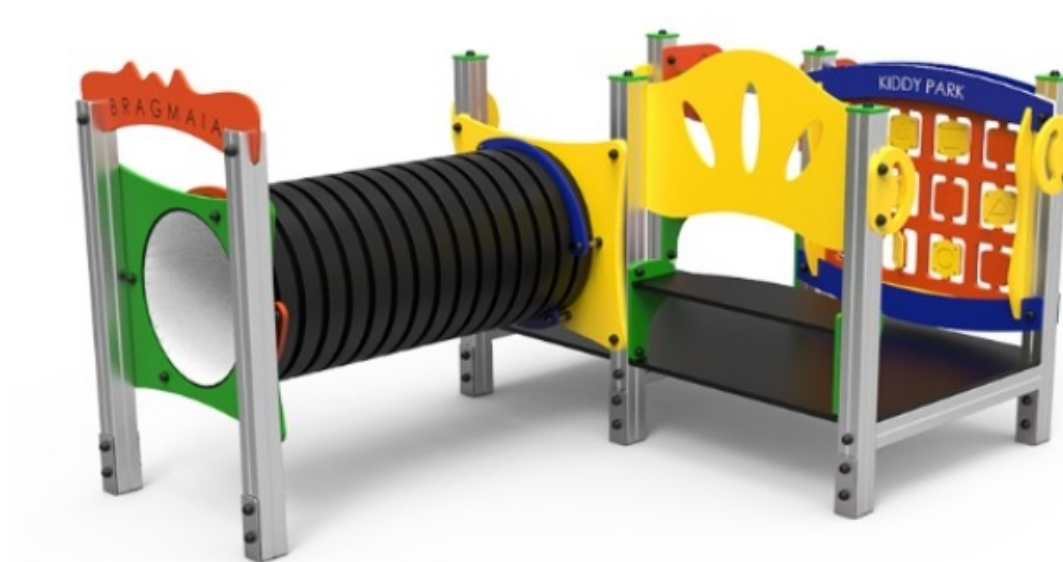
0,47 m



0.5-12

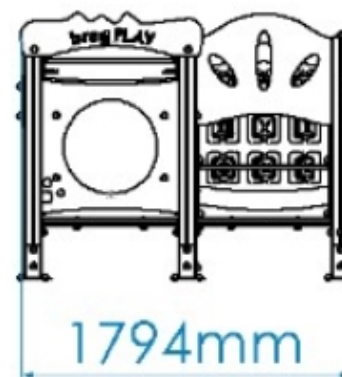
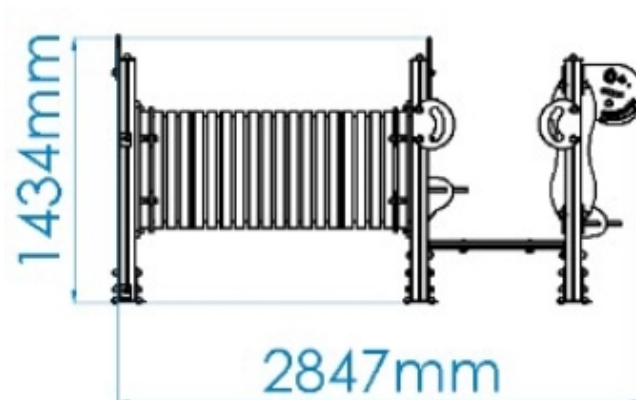


8



PORTUGAL  
[www.bragmaia.com](http://www.bragmaia.com)  
[geral@bragmaia.com](mailto:geral@bragmaia.com)  
Tlf. (+351) 273 302 440

**MEDIDAS GERAIS / MEDIDAS GENERALES / GENERAL MEASURES / MESURES GÉNÉRALES**



**INSTALAÇÃO / INSTALACIÓN / INSTALLATION / INSTALLATION**



0,80m<sup>3</sup>



06:00h



2x



20,00kg



185,00kg

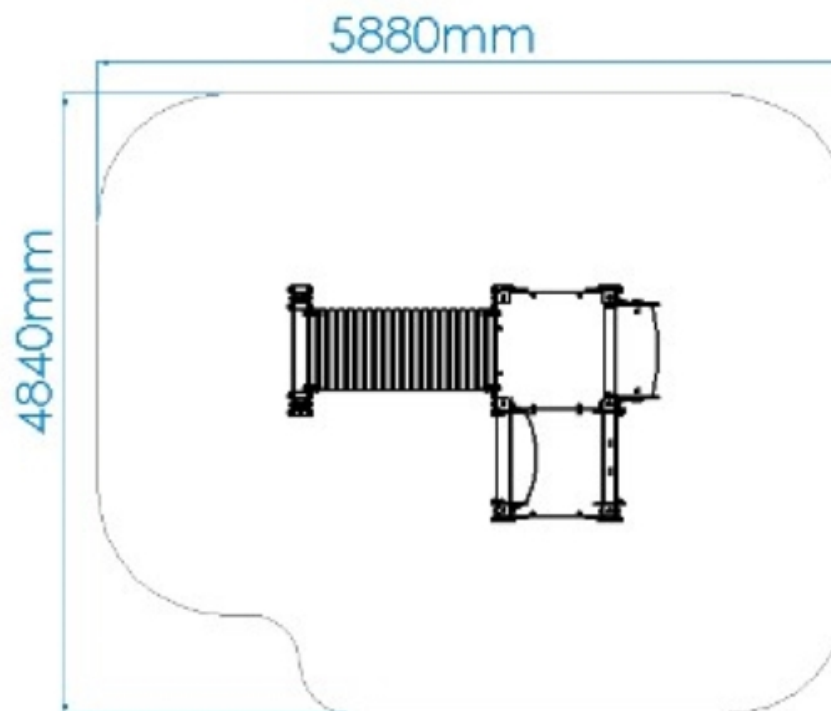


1

26,00m<sup>2</sup>



0,47m



PORTUGAL  
www.bragmaia.com  
geral@bragmaia.com  
Tlf. (+351) 273 302 440

## DESCRIÇÃO

Equipamento BragPLAY, Kiddy Park CURICA (AQL= 0.47m), composto por:

- 2 torres Simples sem telhado com prumos em alumínio 90x90mm cor natural e plataformas com estrutura galvanizada revestida a bragpo preto.



Vias de acesso:

- 1 Túnel em tubo corrugado de polipropileno Ø630mm cor preta com painéis em bragpo:

Complementos:

- 2 pares de pegas em bragpo;
- 1 painel barreira de proteção com quatro rasgos em bragpo;
- 1 painel lúdico Jogo do Galo com 9 peças quadradas rotativas (X&O);
- 2 assentos Descanso fabricados em contraplacado marítimo castanho e laterais em bragpo;
- 1 mini telhado e laterais em bragpo.

Ferragens em aço inox A2. Fixação ao solo tipo X (aparafusar).

Medidas gerais (CxLxA): 2847x1794x1434mm

Área de segurança: 26m<sup>2</sup> | Área livre: 4840x5880mm

Faixa etária: 0.5-12 anos

Nº de utilizadores: 8

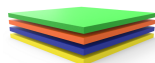
## CARACTERÍSTICAS TÉCNICAS



### PRUMO QUADRADO ALUMÍNIO

Prumo de perfil quadrado de 90x90x3mm em alumínio, Liga EN AW-6063 (Al Mg0.7Si) com tratamento de calor T66, devido à sua versatilidade, é uma das ligas mais usadas, principalmente em aplicações onde se pretendem propriedades mecânicas moderadas, em simultâneo com uma boa resposta à anodização. Apresenta uma boa resistência à corrosão e boas características de soldabilidade, de acordo com as normas EN 12020 e EN 755; Tacos em BragPO aparafusados ao perfil.

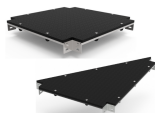
Garantia: 15 anos



### BRAGPO

BragPO HDPE de alta densidade monocolor ou bicolor, livre de HPA. Caracterizado pela sua extrema leveza e elasticidade, resistência a produtos químicos, corrosão, raios UV (UNE EN ISO 4892), alta resistência à inflamabilidade (UNE-EN ISO 11925-2) e resistência a impactos (ISO 527-1). Não necessita de qualquer manutenção.

Garantia: 15 anos



### PLATAFORMAS EM BRAGPO

Plataformas quadradas e triangulares com estrutura metálica galvanizada que combina a característica da resistência mecânica do aço com a resistência à corrosão pelo zinco.

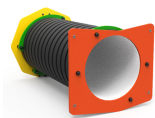
Reforçada com painel BragPO de alta densidade monocolor ou bicolor, livre de HPA. Caracterizado pela sua extrema leveza e elasticidade, resistência a produtos químicos, corrosão, raios UV (UNE EN ISO 4892), alta resistência à inflamabilidade (UNE-EN ISO 11925-2) e resistência a impactos (ISO 527-1). Não necessita de qualquer manutenção.

Reforçada com uma estrutura metálica galvanizada, conferindo uma elevada resistência mecânica bem como resistência aos elementos corrosivos.

Garantia: 15 anos



PORTUGAL  
www.bragmaia.com  
geral@bragmaia.com  
Tlf. (+351) 273 302 440



**TÚNEL**

Em tubo corrugado de polipropileno, de acordo com a norma EN 13476.



**FERRAGENS EM AÇO INOX A2**

Ferragens em aço inox A2, de acordo com a norma NF EN 10088, protegidas por cápsulas em polipropileno PP.



**SISTEMA DE FIXAÇÃO**

Tipo X - Sistema de fixação composto por base metálica aparafusada ao solo rígido.

A base metálica é fabricada em chapa de aço carbono, com tratamento anticorrosivo de galvanização por imersão a quente com espessura entre 120 a 140µm de acordo com a norma EN ISO 1461, que permite a sua colocação sem que o prumo entre em contacto direto com o solo. A sua fixação ao prumo é feita por um sistema de aperto rápido aumentando a longevidade do prumo e a sua fácil e rápida substituição em caso de necessidade.



## FUNÇÕES LÚDICAS



### DIVERSÃO

Enquanto se divertem, as crianças desenvolvem imensas capacidades, tais como: habilidades físicas, emocionais, sociais e motoras.



### SOCIALIZAR

A importância de brincar reside no facto das brincadeiras promoverem a interação social, despertando-lhes o senso de convivência e solidariedade. Enquanto brincam, as crianças aprendem a partilhar, respeitar e ouvir os outros, desta forma iniciam a sua preparação para viver em sociedade.



### DESCANSAR

O descanso é essencial para que o cérebro das crianças possa repousar. Fornece energia para possam brincar e a aprender nas mais diversas atividades.



### ESTIMULAÇÃO VISUAL

É através da estimulação visual, que as crianças adquirem estímulos essenciais que vão impulsionar o desenvolvimento do seu campo visual. Assim, é essencial que estas desenvolvam uma visão funcional, que as permita brincar, socializar para interiorizar informações do meio que as rodeia e desenvolver competências.



### MEMÓRIA

Brincar, para além de todos os benefícios físicos que confere à saúde das crianças, estimula também a memória, sendo que esta desempenha um papel fundamental no desenvolvimento cognitivo, social e emocional.



### ESTIMULAÇÃO TÁTIL

É através do ato de brincar que se consegue estimular o sistema tátil de uma forma fácil e simples, a introdução de objetos com diferentes texturas permite que as crianças comecem a utilizar as mãos e desta forma, despertar a sua percepção sensorial tátil.



### DESENVOLVIMENTO COGNITIVO

Um aspeto importante do ato de brincar, é o desenvolvimento do raciocínio, da sua imaginação e atenção. Novas brincadeiras são essenciais para estimular a capacidade de pensar, compreender e agir, desenvolvendo o sistema cognitivo.

## NORMAS



EN 1176-1

Equipamentos e superfícies para espaços de jogo e recreio  
Parte 1: Requisitos de segurança e métodos de ensaio gerais

## CONFIDENCIALIDADE E PROPRIEDADE INTELECTUAL

A informação contida neste documento é confidencial, não podendo o destinatário do mesmo reproduzi-la ou permitir a terceiros que a obtenham, utilizem ou divulguem sem a prévia e expressa autorização da BRICANTEL.

Todos os direitos de propriedade intelectual sobre os desenhos e modelos apresentados são da titularidade exclusiva da BRICANTEL, sendo expressamente proibida a prática de qualquer ato de exploração dos mesmos sem o consentimento desta, nos termos do código da propriedade industrial e do código do direito de autor e dos direitos conexos. A violação da obrigação de confidencialidade e/ou dos direitos de propriedade intelectual da BRICANTEL, pode dar origem a responsabilidade civil e criminal.



PORTUGAL  
www.bragmaia.com  
geral@bragmaia.com  
Tlf. (+351) 273 302 440

## DESCRIPCIÓN

Equipamiento BragPLAY, Kiddy Park CURICA (ACL -0.47m), compuesto por:

- 2 torres Simple sin techo con postes de aluminio 90x90mm color natural y plataformas con estructura galvanizada recubierta de brago negro.



Vías de acceso:

- 1 Túnel en tubo corrugado de polipropileno Ø630mm de color negro con paneles en brago.

Complementos:

- 2 pares de empuñaduras en brago;
- 1 panel barrera de protección con cuatro desgarros en brago;
- 1 panel lúdico Juego del Tres en Raya con 9 piezas cuadradas rotativas (X&O);
- 2 asientos Resto fabricados en madera contrachapada marina marrón y laterales en brago;
- 1 mini techo y laterales en brago.

Herrajes de acero inoxidable A2. Fijación al suelo tipo X (atornillado).

Medidas generales (LxAxA): 2847x1794x1434mm

Área de seguridad: 26m<sup>2</sup> | Área libre: 4840x5880mm

Rango de edad: 0.5-12 años

Número de usuarios: 8

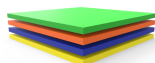
## CARACTERÍSTICAS TÉCNICAS



### POSTE ALUMINIO

Poste de perfil cuadrado de 90x90x3mm en aluminio, aleación ENAW-6063 (AlMg0.7Si) con tratamiento térmico T66, por su versatilidad, es una de las aleaciones más utilizadas, principalmente en aplicaciones donde se desean propiedades mecánicas moderadas, simultáneamente cuenta también con una gran resistencia a la corrosión y buenas condiciones de durabilidad, de acuerdo con las normas EN12020 y EN755. Tapas en BragPO atornilladas al perfil.

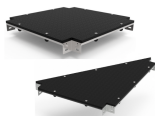
Garantía: 15 años.



### BRAGPO

BragPO HDPE de alta densidad monocolor o bicolor, sin HPA. Caracterizado por su extrema ligereza y elasticidad, resistencia a productos químicos, corrosión, rayos UV (UNE EN ISO 4892), a la inflamabilidad (UNE-EN ISO 11925-2) y al impacto (ISO 527-1). No necesita ningún tipo de mantenimiento.

Garantía: 15 años



### PLATAFORMAS EN BRAGPO

Estructura metálica galvanizada que combina la resistencia mecánica del acero con la resistencia a la corrosión por zinc.

Reforzado con panel BragPO de alta densidad monocolor o bicolor, sin HPA. Caracterizado por su extrema ligereza y elasticidad, resistencia a productos químicos, corrosión, rayos UV (UNE EN ISO 4892), a la inflamabilidad (UNE-EN ISO 11925-2) y al impacto (ISO 527-1). No necesita ningún tipo de mantenimiento.

Reforzado con una estructura metálica galvanizada, proporcionando una alta resistencia mecánica, así como resistencia a los elementos corrosivos.

Garantía: 15 años.

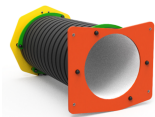


PORTUGAL

[www.bragmaia.com](http://www.bragmaia.com)

[geral@bragmaia.com](mailto:geral@bragmaia.com)

Tlf. (+351) 273 302 440



**TÚNEL**

En tubo de polipropileno ondulado, según EN 13476.



**HERRAJES EN ACERO INOX A2**

Herrajes en acero inox A2, según NF EN 10088, protegidos por cápsulas en polipropileno PP.



**SISTEMA DE FIJACIÓN**

Tipo X - Sistema de fijación compuesto por una base metálica y atornillada al suelo rígido.

La base metálica es fabricada en chapa de acero al carbono, con tratamiento anticorrosivo de galvanización por inmersión en caliente con espesor entre 120 y 140µm de acuerdo con la norma EN ISO 1461, que permite su colocación sin que la viga entre en contacto directo con el suelo. Su fijación a la viga es hecha por un sistema de sujeción rápido aumentando la longevidad de la viga y su fácil y rápida sustitución en caso de necesidad.





## FUNCIONES DE JUEGO



### DIVERSIÓN

Mientras se divierten, los niños desarrollan una gran diversidad de capacidades, tales como: habilidades físicas, emocionales, sociales y motrices.



### SOCIALIZAR

La importancia del juego reside en que éste, promueve la interacción social, despertando en los niños la necesidad de convivencia y solidaridad. Mientras juegan, los niños aprenden a compartir, respetar y escuchar a los demás niños. Es la mejor forma de iniciar su preparación para convivir en sociedad.



### DESCANSAR

El descanso es esencial para que el cerebro de los niños pueda reposar. Les suministra nueva energía para poder continuar jugando y aprender en las más variadas actividades.



### ESTIMULACIÓN VISUAL

A través de la estimulación visual, los niños adquieren incentivos esenciales que van a aumentar el desarrollo de su campo visual. De esta manera, es primordial que ellos desarrollen una visión funcional que les permita jugar y socializar para interiorizar informaciones del medio que los rodea, así como a desarrollar capacidades.



### MEMORIA

Jugar, además de todos los beneficios, tanto lúdicos como físicos, que conllevan a un buen estado de salud de los niños, estimula también la memoria, ya que ésta, desempeña un papel fundamental en su desarrollo cognitivo, social y emocional.



### ESTIMULACIÓN TÁCTIL

A través del acto del juego se consigue estimular el sistema táctil de una forma fácil y simple. La introducción de objetos con diferentes texturas permite que los niños comiencen a utilizar las manos, y de esta forma, se despierta su percepción sensorial táctil.



### DESARROLLO COGNITIVO

Un aspecto importante del simple acto de jugar es el desarrollo del raciocinio, de su imaginación y atención. Son esenciales nuevas diversiones, a través del juego, para estimular la capacidad de pensar, comprender y reaccionar, desarrollando así, el sistema cognitivo.

## NORMAS



EN 1176-1

Equipamiento de las áreas de juego y superficies

Parte 1: Requisitos generales de seguridad y métodos de ensayo.

## CONFIDENCIALIDAD Y PROPIEDAD INTELECTUAL



PORTUGAL  
www.bragmaia.com  
geral@bragmaia.com  
Tlf. (+351) 273 302 440

La información contenida en este documento es estrictamente confidencial, no pudiendo el destinatario reproducirla o permitir a terceros que la adquieran, utilicen o divulguen sin la previa y expresa autorización de BRICANTEL.  
Todos los derechos de propiedad intelectual sobre los diseños y modelos presentados son de titularidad exclusiva de BRICANTEL, estando expresamente prohibida la práctica de cualquier acto de usurpación de los mismos sin el previo consentimiento de la empresa, dentro de los términos del código de propiedad industrial y del código de derechos de autor y derechos análogos. La violación de la obligación de confidencialidad y/o de los derechos de propiedad intelectual de BRICANTEL, puede dar origen a responsabilidad civil y criminal.



PORTUGAL  
[www.bragmaia.com](http://www.bragmaia.com)  
[geral@bragmaia.com](mailto:geral@bragmaia.com)  
Tlf. (+351) 273 302 440

**brag**  
**PLAY**

**brag**  
**URBAN**

**brag**  
**SPORT**

## DESCRIPTION

BragPLAY equipment, Kiddy Park CURICA (FFH - 0.47m), consisting of:

- 2 Single towers without roof with natural coloured 90x90mm aluminum beams and platforms with galvanised structure coated with black brago.



Access routes are as follows:

- 1 Tunnel in corrugated tube of polypropylene Ø630mm black with panels in brago.

Complements:

- 2 pairs of handles in brago;
- 1 protective barrier panel with four glide tears;
- 1 playful Game of the Rooster with 9 rotating square pieces (X&O);
- 2 seats made of brown marine plywood and lateral brago seats;
- 1 mini roof and sides in brago.

Stainless steel A2 fittings. Ground attachment type X (screw).

General measurements (LxWxH): 2847x1794x1434mm

Security area: 26m<sup>2</sup> | Free area: 4840x5880mm

Age group: 0.5-12 years old

Number of users: 8

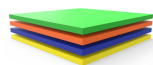
## TECHNICAL FEATURES



### ALUMINUM BEAM

Square profile beam of 90x90x3mm in aluminum, ENAW-6063 Alloy (AlMg0.7Si) with T66 heat treatment, due to its versatility, it's one of the most used alloys, mainly in applications where moderate mechanical properties are released, simultaneously with a good resistance corrosion and good solvency characteristics, according to EN12020 and EN755; BragPO cover fixed to the profile.

Guarantee: 15 years.



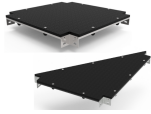
### BRAGPO

BragPO HDPE of high density in one color or bicolor, free of HPA. Characterized by its extreme lightness and elasticity, resistance to chemicals, corrosion, UV rays (UNE EN ISO4892), to flammability (UNE-EN ISO 11925-2) and impact (ISO 527-1). It doesn't need any maintenance.

Guarantee: 15 years.



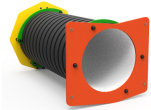
PORTUGAL  
www.bragmaia.com  
geral@bragmaia.com  
Tlf. (+351) 273 302 440



#### PLATFORM IN BRAGPO

A galvanized metallic structure that combines the characteristic of the mechanical resistance of the steel with the resistance to corrosion by zinc. Reinforced with BragPO of high density with one color or bicolor, free of HPA. Characterized by its extreme lightness and elasticity, resistance to chemicals, corrosion, UV rays (UNE EN ISO 4892), to flammability (UNE-EN ISO 11925-2) and impact (ISO 527-1). It doesn't need any maintenance. Reinforced with a galvanized metallic structure, providing a high mechanical resistance as well as resistance to corrosive elements.

Guarantee: 15 years



#### TUNNEL

In corrugated polypropylene tube, according to EN 13476.



#### STAINLESS STEEL HARDWARE A2

Stainless steel A2, in accordance with NF EN 10088, protected by polypropylene PP capsules.



#### FIXATION SYSTEM

Type X - Fixation system composed of a metal base bolted to the hard ground.

The metal base is made of carbon steel sheet, with corrosion-resistant hot-dip galvanisation treatment of between 120 and 140µm thickness according to EN ISO 1461, which allows its placement without the plumb in direct contact with the ground. Its attachment to the plumb line is made by a quick clamping system increasing the longevity of the plumb line and its easy and fast replacement in case of need.



## PLAY FUNCTIONS



### FUN

While having fun, children acquire immense abilities, from physical abilities to social interactions.



### SOCIALIZING

Socialization and imagination are necessary throughout the game. All this creates a relationship between children and awakens the sense of coexistence and solidarity.



### REST

Rest is essential for the children's brain to relax. It provides energy for them to play and learn in the most diverse activities.



### VISUAL STIMULATION

It's through visual stimulation that children acquire essential stimuli that will boost the development of their visual field. Thus, it's essential that they develop a functional vision that allows them to play, socialize to internalize information from their surroundings and develop skills.



### MEMORY

Play, in addition to all the physical benefits it gives to children's health, also stimulates memory, which plays a key role in cognitive, social and development.



### TACTILE STIMULATION

It's through the act of play that it's possible to stimulate the tactile system in an easy and simple way, the introduction of objects with different textures allows children to start using their hands and thus awaken their tactile sensory perception.



### COGNITIVE DEVELOPMENT

An important aspect of play is the development of reasoning, imagination and attention. New games are essential to stimulate the ability to think, understand and act, developing the cognitive system.

## STANDARTS



### EN 1176-1

Playground equipment and surfacing

Part 1: General safety requirements and test methods

## CONFIDENTIALITY AND INTELLECTUAL PROPERTY

The information contained in this document is confidential, and the recipient cannot reproduce it or allow third parties to obtain, use or disclose it without the prior and express authorization of BRICANTEL.

All intellectual property rights over the designs and models presented are the exclusive property of BRICANTEL, and the practice of any act of exploitation thereof without the consent of the latter, under the terms of the industrial property code and the copyright code and related rights. Violation of BRICANTEL's obligation of confidentiality and / or intellectual property rights may give rise to civil and criminal liability.



PORTUGAL  
[www.bragmaia.com](http://www.bragmaia.com)  
[geral@bragmaia.com](mailto:geral@bragmaia.com)  
Tlf. (+351) 273 302 440

## DESCRIPTION

Equipement BragPLAY, Kiddy Park CURICA (HCL -0.47m), composé de:

- 2 tours Simple sans toit avec des poutres en aluminium 90x90mm de couleur naturelle et plates-formes avec structure galvanisée recouverte de bragpo noir.



Voies d'accès :

- 1Tunnel en tube ondulé en polypropylène Ø630mm de couleur noire avec panneaux en bragpo:

Compléments:

- 2 paires de poignées em bragpo;
- 1 panneau barrière de protection avec quatre rainures en bragpo;
- 1 panneau ludique Jeu du Morpion avec 9 carrés rotatifs (X&O);
- 2 bancs Repose fabriqués en contreplaqué maritime brun et latéral en bragpo;
- 1 mini toit aux côtés en bragpo.

Ferrures en acier inoxydable A2. Fixation au sol type X (vissé).

Mesures générales (LxLxH) : 2847x1794x1434mm

Zone de sécurité : 26m<sup>2</sup> | Zone libre : 4840x5880mm

Tranche d'âge : 0.5-12 ans

Nombre d'utilisateurs : 8

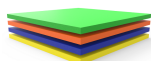
## CARACTÉRISTIQUES TECHNIQUES



### POUTRE ALUMINIUM

Poutre à profil carré 90x90x3mm en aluminium, Alliage ENAW-6063 (AlMg0.7Si) avec traitement thermique T66, de par sa polyvalence, c'est un des alliages les plus utilisés, principalement pour des applications où l'on désire des propriétés mécaniques modérés, dans le même temps, possédant une bonne résistance à la corrosion et de bonnes caractéristiques de solvabilité, en accord avec les normes EN12020 et EN755; embout en BragPO fixés de profil.

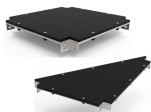
Garantie: 15 ans.



### BRAGPO

BragPO HDPE d'une couleur ou bicolore de haute densité, sans HPA. Caractérisé par son extrême légèreté et élasticité, résistante aux produits chimiques, à la corrosion, aux rayons UV (UNE EN ISO 4892), à l'inflammabilité (UNE-EN ISO 11925-2) et aux impacts (ISO 527-1). Pas d'entretien nécessaire.

Garantie: 15 ans.



### PLATE-FORMES EN BRAGPO

Structure métallique galvanisée qui combine une résistance mécanique de l'acier et résistance à la corrosion par le zinc.

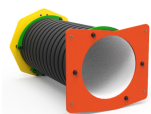
Renforcé avec du BragPO d'une couleur ou bicolore de haute densité, sans HPA. Caractérisé par son extrême légèreté et élasticité, résistant aux produits chimiques, à la corrosion, aux rayons UV (UNE EN ISO 4892), à l'inflammabilité (UNE-EN ISO 11925-2) et aux impacts (ISO 527-1). Pas d'entretien nécessaire.

Renforcé avec une structure métallique galvanisée, offrant une résistance mécanique élevée ainsi qu'aux éléments corrosifs.

Garantie: 15 ans



PORTUGAL  
www.bragmaia.com  
geral@bragmaia.com  
Tlf. (+351) 273 302 440



**TUNNEL**

En tube de polypropylène ondulé, selon la norme EN 13476.



**FERRURES EN ACIER INOXYDABLE A2**

Ferrures en acier inoxydable A2, selon la norme NF EN 10088, protégé par des capsules en polypropylène PP.



**SISTÈME DE FIXATION**

Type X - Système de fixation composé d'une base métallique fixée au sol rigide.

La base métallique est fabriquée en tôle d'acier carbone, avec un traitement anticorrosion par galvanisation par immersion à chaud d'une épaisseur comprise entre 120 et 140µm selon la norme EN ISO 1461, qui permet sa pose sans que la poutre rentre en contact direct avec le sol. Sa fixation à la poutre est réalisée par un système de serrage rapide augmentant sa longévité et facilitant son remplacement, qui sera rapide en cas de besoin.



## FONCTIONS DE JEU



### AMUSEMENT

En s'amusant, les enfants développent plusieurs capacités telles que des habilités physiques, émotionnelles, sociales et motrices.



### SOCIALES

L'importance de jouer se note dans l'interaction sociale que nécessitent ces activités, réveillant en eux le sens de la convivialité et de la solidarité. En jouant, les enfants apprennent à partager, respecter, et écouter autrui. De cette manière, ils débentent leur apprentissage en vie de société.



### SE REPOSER

Le repos est essentiel afin que le cerveau des enfants se relaxe. Cela leur permettra de se requinquer afin qu'ils puissent jouer et apprendre de nouvelles activités.



### STIMULATION VISUELLE

C'est au travers de cette action que les enfants vont comprendre le fonctionnement de plusieurs activités, c'est pour cela qu'il est important qu'ils développent leur perception visuelle et leur champ de vision. Grâce à ses capacités, ils pourront assimiler plus facilement des informations qui les entourent et développer plus facilement certaines capacités.



### MÉMOIRE

Jouer apporte énormément aux enfants d'un point de vue physique, mais aussi au niveau psychique. En effet, jouer développe la mémoire des enfants au niveau cognitif, social et émotionnelle.



### STIMULATION TACTILE

Certains jeux sont tactiles. En effet, en faisant appel à différentes formes et matières pour lesquelles l'enfant utilise ses mains afin de trouver une solution.



### DÉVELOPPEMENT COGNITIF

Un aspect importante lors de la diversion des enfants, c'est le développement de leurs sens, imagination et attention. De nouveaux jeux sont essentiels pour stimuler leurs capacités à penser, comprendre et agir.

## NORMES



EN 1176-1

Équipements et sols d'aires de jeux

Partie 1: Exigences de sécurité et méthodes d'essai générales

## CONFIDENTIALITÉ ET PROPRIÉTÉ INTELLECTUELLE

Les informations contenues dans ce document sont confidentielles et le destinataire ne peut pas les reproduire ni permettre à des tiers de les obtenir, de les utiliser ou de les divulguer sans l'autorisation préalable et expresse de BRICANTEL.

Tous les droits de propriété intellectuelle sur les dessins et modèles présentés sont propriété exclusive de BRICANTEL, et la pratique d'un acte d'exploitation de ceux-ci sans le consentement de cette dernière, selon les termes du code de la propriété industrielle et du code du droit d'auteur et des droits voisins. La violation de l'obligation de confidentialité et / ou des droits de propriété intellectuelle de BRICANTEL peut engager à la responsabilité civile et pénale.



PORTUGAL  
[www.bragmaia.com](http://www.bragmaia.com)  
[geral@bragmaia.com](mailto:geral@bragmaia.com)  
Tlf. (+351) 273 302 440