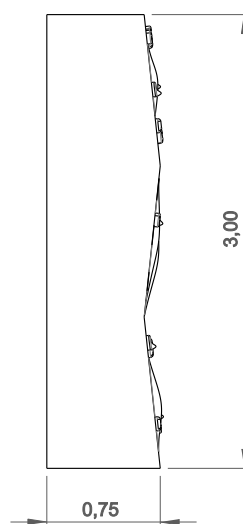
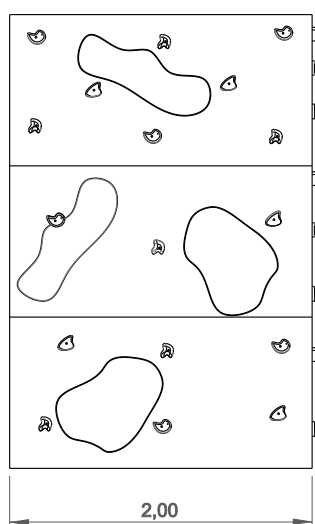
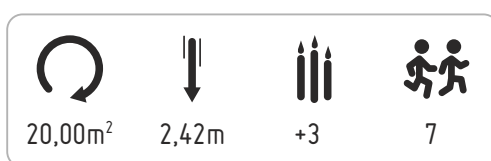


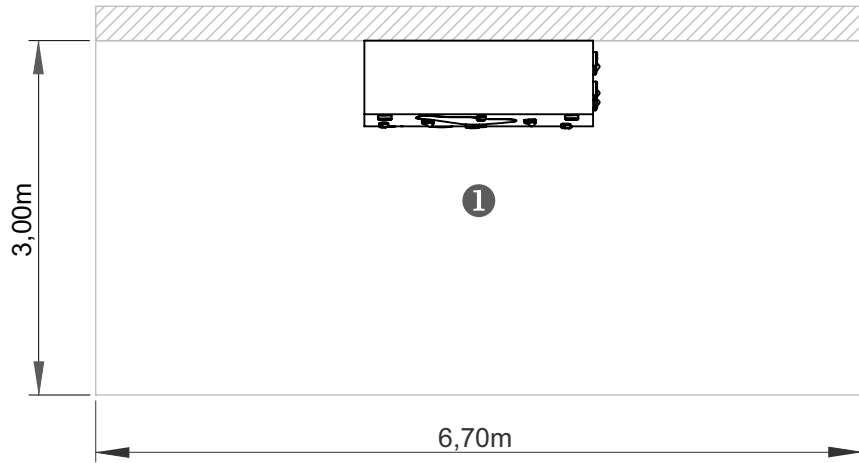
# PAREDE ESCALADA

ELPES001

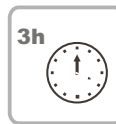
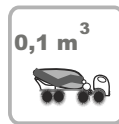


— Zona de impacto  
 - - Espaço livre

EN 1176-1

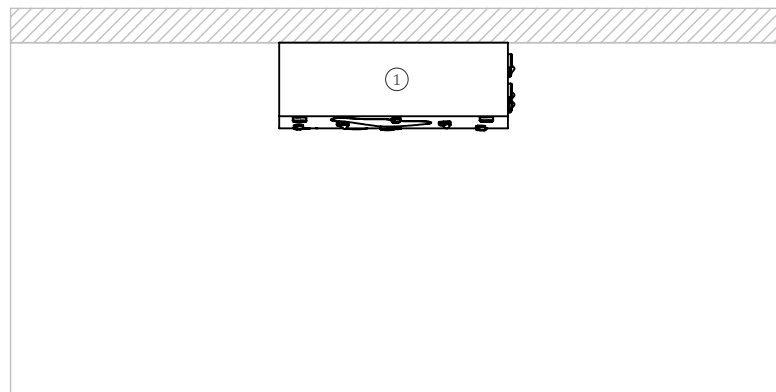


.....	①
	2,42
	20
	20



INFORMAÇÃO TÉCNICA / INFORMACIÓN TÉCNICA / TECHNICAL INFORMATION / INFORMATIONS TECHNIQUES

1 - Parede de Escalada 2.42m





### Painéis de Escalada

Estrutura em chapa de aço laminado a quente e galvanizado que garante uma perfeita resistência à corrosão. Acabamento com pintura electrostática poliéster a 220° na cor cinza forja com micropartículas metálicas

### Pedras de Escalada

Resina de poliéster com enchimento mineral (silica) e corantes. Vários tamanhos, cores e formas;

### Peças Metálicas

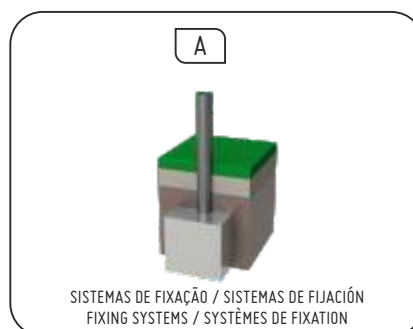
Estrutura Interior: Estrutura em chapa de aço laminado a quente e galvanizado que garante uma perfeita resistência à corrosão. Acabamento com pintura electrostática poliéster a 220° na cor cinza forja com micropartículas metálicas

### Sistema de fixação:

Tipo A – Sistema de fixação standard composto por base metálica embutida no solo e chumbada com betão;

### Parafusos e acessórios

Parafusos: Aço zincado ou opcionalmente aço inox AISI 304;



## FUNÇÕES LÚDICAS/ FUNCIONES LÚDICAS / RECREATIONAL FUNCTIONS / FONCTIONS RÉCRÉATIVES



### Divertir

Enquanto se divertem, as crianças adquirem imensas capacidades, desde habilidades físicas a interações sociais.



### Socializar

A socialização e a imaginação são necessárias em todo o jogo. Tudo isso cria relação entre crianças e desperta o senso de convivência e a solidariedade.



### Jogar

Desenvolve a paciência, a partilha e o espírito desportivo.



### Trepar

Desenvolve as capacidades motrizes das crianças, o controlo do próprio corpo, o equilíbrio e a coordenação, estimulando a capacidade motora e a força nos movimentos.





**Paneles de Escalada**

Fibra de vidrio en capas. Piezas únicas de superficie plana;

**Piedras de Escalada**

Resina de poliéster con relleno mineral (silica) y colorantes. Varios tamaños, colores y formas;

**Piezas Metálicas**

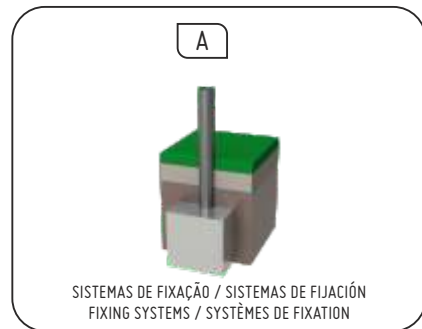
Estructura interior: tubo de sección rectangular en acero;

**Sistema de fijación:**

Tipo A – Sistema de fijación estándar compuesto por base metálica embutida en el suelo y plomada con hormigón;

**Tornillos y accesorios**

Tornillos: Acero zincado o opcionalmente acero inoxidable AISI 304;



FUNÇÕES LÚDICAS/ FUNCIONES LÚDICAS / RECREATIONAL FUNCTIONS / FONCTIONS RÉCRÉATIVES



**Divertir**

Mientras se divierten, los niños adquieren inmensas capacidades, desde habilidades físicas a interacciones sociales.



**Socializar**

La socialización y la imaginación son necesarias en todo el juego. Todo esto crea relación entre niños y despierta el sentido de convivencia y la solidaridad.



**Jugar**

Desarrolla la paciencia, el compartir y el espíritu deportivo.



**Escalar**

Desarrolla las capacidades motrices de los niños, el control del propio cuerpo, el equilibrio y la coordinación, estimulando la capacidad motora y la fuerza en los movimientos.





**Climbing Panels**

Fiberglass in layers. Single pieces of flat surface;

**Climbing Stones**

Polyester resin with mineral filler (silica) and dyes. Various sizes, colors and shapes;

**Metal parts**

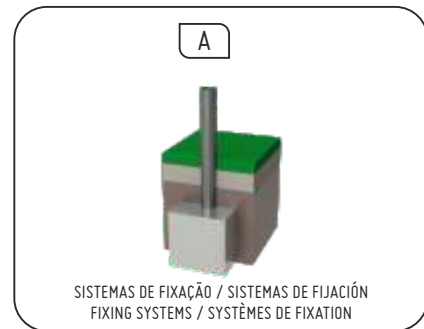
Interior Structure: rectangular steel section tube;

**Fixation System:**

Type A – Standard fixing system composed of metal base embedded in the ground and cast with concrete;

**Screws and accessories**

Screws: Zinc-plated steel or optionally AISI 304 stainless steel;



**Fun**

While having fun, children acquire immense abilities, from physical abilities to social interactions.



**Socializing**

Socialization and imagination are necessary throughout the game. All this creates a relationship between children and awakens the sense of coexistence and solidarity.



**Play**

Develops patience, sharing and sporting spirit.



**Climb**

It develops children's motor skills, body control, balance and coordination, stimulating motor ability and strength in movements.



**Panneaux d'escalade**

Fibre de verre en couches. Pièces uniques de surface plane

**Pierres d'Escalade**

Résine polyester avec charge minérale (silice) et colorants. Différentes tailles, couleurs et formes;

**Pièces en métal**

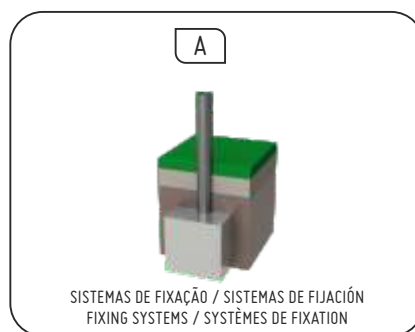
Structure intérieure: tube de section en acier rectangulaire;

**Système de fixation:**

Type A – Système de fixation standard composé d'une base en métal noyée dans le sol et coulée avec du béton;

**Vis et accessoires**

Vis: Acier zingué ou acier inoxydable AISI 304 en option;



**Amusement**

Tout en s'amusant, les enfants acquièrent d'immenses capacités, des capacités physiques aux interactions sociales.



**Socialiser**

La socialisation et l'imagination sont nécessaires tout au long du jeu. Tout cela crée une relation entre les enfants et éveille le sens de la coexistence et de la solidarité.



**Jeu**

Développe la patience, le partage et l'esprit sportif.



**Grimper**

Il développe les capacités motrices des enfants, le contrôle du corps, l'équilibre et la coordination, stimulant la motricité et la force dans les mouvements.

