

FICHA TÉCNICA

Marco Limitador VIGILO

F2250

F2280

Memoria Descritiva.

Marcos totalmente retrácteis com accionador incorporado e central hidráulica.

Os automatismos VIGILO são marcos de aço operados hidráulicamente e totalmente retrácteis.

Podem ser instalados em zonas históricas ou pedonais sendo particularmente adequados ao controle de acessos.

Com um design compacto podem ser instalados em qualquer lugar uma vez que os mecanismos ficam no subsolo.



A tecnologia hidráulica permite movimentos suaves sem oscilações; o programado electrónico apresenta muitas funções automáticas para se adaptar a qualquer aplicação.

Pode-se ainda acoplar ao sistema um semáforo introduzindo um cartão no programador. O amarelo indicará que o marco está a levantar, o vermelho que o marco está levantado e o verde que a passagem está livre.

No caso do corte de energia o marco permanece levantado e pode ser manobrado manualmente desbloqueando a central hidráulica que se encontra debaixo da base.

Todos os materiais são revestidos com tratamento anticorrosivo.



Dados Técnicos Vigilo 2250 e 2280

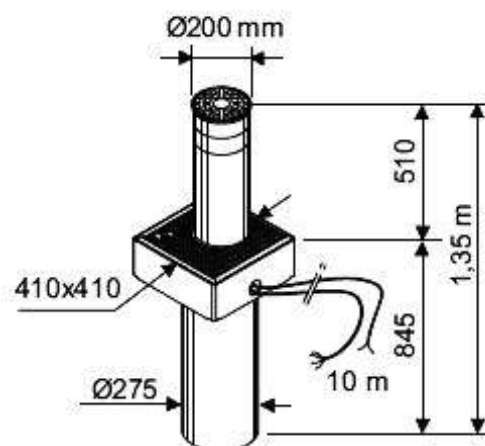
Central Hidráulica	
Tipo de Bomba	P10
Capacidade de Bomba	4.5L/min.
Pressão média de trabalho	2MPa (20bar)
Pressão máxima da bomba	4MPa (40bar)
Temperatura de trabalho	-20°C+80°C
Tipo de óleo	
Peso estático da central de bombagem	10Kg
Norma de protecção da central de bombagem	IP54

Motor Eléctrico	
Potência	0.25Kw (0.33CV)
Tensão de alimentação	230V
Energia consumida	1.8ª
Frequência	50Hz
Corrente consumida	330 W
Condensador	20µF
Velocidade de rotação do motor	2'800 giri/1
Modo de serviço	S3

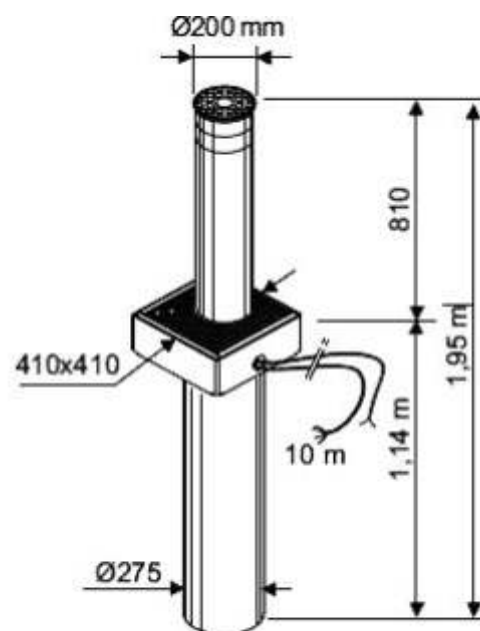
Pistão Hidráulico	
Tempo de Levantamento do pistão Vigilo 2250	
Tempo de levantamento do pistão Vigilo 2280	
Altura do pistão Vigilo 2250	
Altura do pistão Vigilo 2280	
Diâmetro do êmbolo	
Diâmetro do Pistão	
Força de abertura máxima	
Norma de Protecção completa	

Prestação do Vigilo 2250 (altura do pistão 500mm)	
Ciclo de serviço	4 Seg. Abertura – 30 seg. Pausa – 4 seg. Encerramento
Tempo de um ciclo completo	38 Seg.
Ciclos Completos: abertura – pausa – encerramento	N.95/Hora
Ciclos por ano (8 horas de serviço por dia)	N. 270 000

Prestação do Vigilo 2280 (altura do pistão 800 mm)	
Ciclo de serviço	4 Seg. Abertura-30 seg. Pausa-4 seg. Encerramento
Tempo de um ciclo completo	42s
Ciclos completos: abertura – pausa – encerramento	N.85/Hora
Ciclos por ano (8 horas serviço por dia)	N. 245 000



VIGILO® 2250



VIGILO® 2280