



16,00 m²



12-99



2



Tolerância Geral: ± 5%



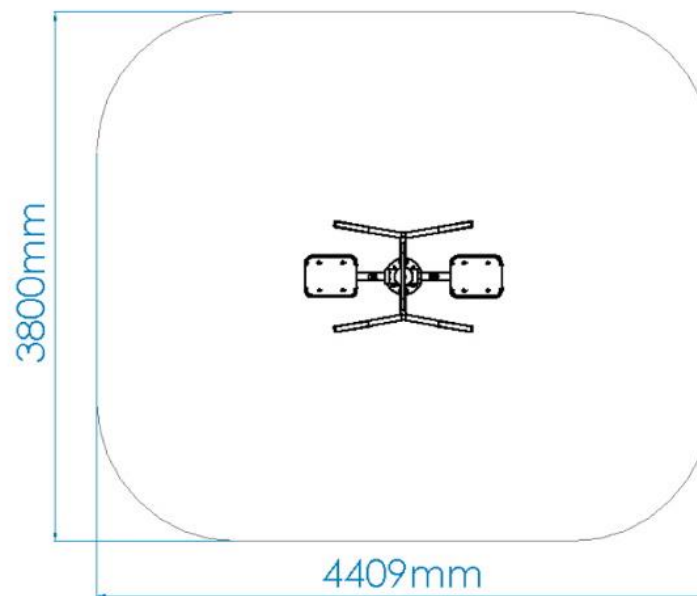
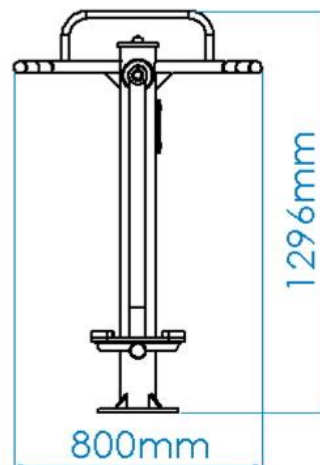
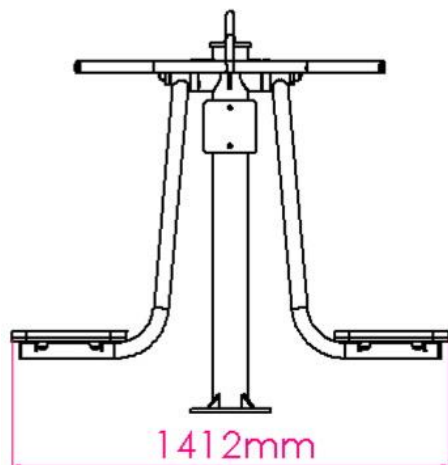
PORTUGAL
www.bragmaia.com
geral@bragmaia.com
Tlf. (+351) 273 302 440

brag
PLAY

brag
URBAN

brag
SPORT

MEDIDAS GERAIS / MEDIDAS GENERALES / GENERAL MEASURES / MESURES GÉNÉRALES



0,09m³



01:00h



2x



23,00kg



42,00kg



PORTUGAL
www.bragmaia.com
geral@bragmaia.com
Tlf. (+351) 273 302 440

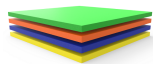
DESCRIÇÃO

Equipamento BragSPORT, biosaudável SURF DUPLO, para desenvolver e manter a musculatura da cintura pélvica e da zona abdominal e reforçar a estabilização dos membros superiores. Composto por estrutura central em tubo estrutural de Ø114,3x3mm, restantes em tubos Ø101,60x3mm, Ø50x3mm, Ø40x3mm, Ø30x2mm e chapas em aço inox 316. Painéis em Bragpo azul e punhos em borracha termoplástica. Placa de instruções em PVC com impressão digital e laminação. Rolamentos esféricos e ferragens em aço inox. Fixação ao solo apoio X (aparafusar). Com opção adicional de apoio Y (chumbar).



Medidas gerais (CxLxA): 1412x800x1296mm
Área de segurança: 16m² | Área livre: 4409x3800mm
Faixa etária: +12 anos
Nº de utilizadores: 2

CARACTERÍSTICAS TÉCNICAS



BRAGPO

BragPO HDPE de alta densidade monocolor ou bicolor, livre de HPA. Caracterizado pela sua extrema leveza e elasticidade, resistência a produtos químicos, corrosão, raios UV (UNE EN ISO 4892), alta resistência à inflamabilidade (UNE-EN ISO 11925-2) e resistência a impactos (ISO 527-1). Não necessita de qualquer manutenção.
Garantia: 15 anos



ROLAMENTO ESFÉRICO

Rolamentos esféricos rígidos de uma carreira de esferas tampados com vedação em borracha para o fechamento, de acordo com a norma DIN 925-1.



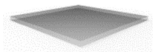
FERRAGENS EM AÇO INOX A4

Ferragens em aço inox A4, protegidas por cápsulas em Plástico polipropileno PP.



TUBO AÇO INOX AISI 316

Tubo em aço inoxidável AISI 316, de acordo com a norma EN 14401, com acabamento 2B.
Garantia: 15 anos



CHAPA EM AÇO INOX AISI 316

Chapa de aço lisa (EN 10327) de aço laminado a quente (EN 10027-1 e CR 10260), em aço inoxidável AISI 316, de acordo com a norma EN 14401, com acabamento 2B.



PUNHO BIOSAUDÁVEL

Punho cilíndrico em borracha termoplástica preta para biosaudável.



PORTUGAL
www.bragmaia.com
geral@bragmaia.com
Tlf. (+351) 273 302 440



PLACA GERIÁTRICO

Fabricada em chapa de PVC rígido com 170x170x10mm, de moldagem simples, com alta resistência a produtos químicos, resistente aos impacto, auto extingüível (Classe M1), excelente isolamento elétrico e térmico e não é tóxico. Impressão digital em várias cores sobre vinil com acabamento laminado, com proteção UV e anti grafiti.



SISTEMA DE FIXAÇÃO

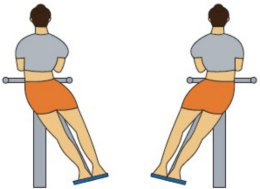
Tipo X - Sistema de fixação standart, composto por base metálica aparafusada ao solo rígido.

Tipo Y - Opcional, composto por apoio metálico embutido no solo e chumbada com betão.

O apoio metálico é fabricado em tubo Ø114mm e chapa de aço carbono, com tratamento anticorrosivo de galvanização por imersão a quente com espessura entre 120 a 140µm de acordo com a norma EN ISO 1461, que permite a sua colocação sem que o prumo entre em contacto direto com o solo. A sua fixação ao prumo é feita por um sistema de aperto rápido aumentando a longevidade do prumo e a sua fácil e rápida substituição em caso de necessidade.

NOTA: Deve assegurar que o equipamento é instalado corretamente face ao negativo. Alinhe a furação do equipamento perante a furação do negativo conforme ilustra a imagem da instalação.

FUNÇÕES DESPORTIVAS



SURF

MODO DE EXECUÇÃO

Agarre as barras laterais com ambas as mãos, suba de frente para o pedal com ambos os pés e realize movimentos oscilantes para ambos os lados. Postura bípede normal, olhar para a frente com o queixo na posição normal. Durante a execução não largue as barras laterais.

MÚSCULOS ENVOLVIDOS

Reforça e desenvolve os músculos, tais como oblíquos e glúteos, o que melhora a postura e a flexibilidade dos praticantes.



EFEITOS BENÉFICOS DO EXERCÍCIO

Praticar exercício permite nutrir o espírito de equipa e de resiliência, bem como desenvolver os efeitos benéficos seguintes:

FÍSICOS: limita os riscos de obesidade, de osteoporose, de hipertensão e de doenças cardíacas. Reduz o risco de desenvolver dores lombares, tensão muscular e alivia a dor crónica. Ajuda no crescimento e a manutenção de ossos, músculos e articulações saudáveis. O ato de desgastar e reforçar o seu corpo com exercícios fortalece o sistema imunitário.

MENTAIS: relaxar permita a libertação de endorfinas neurotransmissores, que proporcionam o bem-estar psicológico. Exercitar-se com regularidade evita o aparecimento de sintomas de stress, reduz a ansiedade e a depressão. Estimula a autoestima e melhora consideravelmente as condições de sono. Ajuda o cérebro a recuperar a energia necessária para trabalhar corretamente, ajudando a desenvolver uma boa memória e pensamentos mais nítidos.

NORMAS



EN 16630

Equipamentos de fitness fixos instalados no exterior

Requisitos gerais de segurança e métodos de ensaio

CONFIDENCIALIDADE E PROPRIEDADE INTELECTUAL

A informação contida neste documento é confidencial, não podendo o destinatário do mesmo reproduzi-la ou permitir a terceiros que a obtenham, utilizem ou divulguem sem a prévia e expressa autorização da BRAGMAIA.

Todos os direitos de propriedade intelectual sobre os desenhos e modelos apresentados são da titularidade exclusiva da BRAGMAIA, sendo expressamente proibida a prática de qualquer ato de exploração dos mesmos sem o consentimento desta, nos termos do código da propriedade industrial e do código do direito de autor e dos direitos conexos. A violação da obrigação de confidencialidade e/ou dos direitos de propriedade intelectual da BRAGMAIA, pode dar origem a responsabilidade civil e criminal.



PORTUGAL
www.bragmaia.com
geral@bragmaia.com
Tlf. (+351) 273 302 440

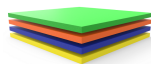
DESCRIPCIÓN

Equipamiento BragSPORT, biosaludable SURF DOBLE, para desarrollar y mantener la musculatura de la cintura pélvica y de la zona abdominal; así como reforzar la estabilización de los miembros superiores. Compuesto por una estructura central en tubo estructural de Ø114,3x3mm, restantes en tubos Ø101,60x3mm, Ø50x3mm, Ø40x3mm, Ø30x2mm y chapas de acero inox 316. Paneles en Brago azul y empuñaduras de goma termoplástica. Panel de instrucciones en PVC con impresión digital y laminación. Rodamientos esféricos. Herrajes de acero inox. Fijación al suelo tipo X (atornillado). Con opción adicional de apoyo tipo Y (hormigonado).



Medidas generales (LxAxA): 1412x800x1296mm
Área de seguridad: 16m2 | Área libre: 4409x3800mm
Grupo de edad: +12 años
Número de usuarios: 2

CARACTERÍSTICAS TÉCNICAS



BRAGPO

BragPO HDPE de alta densidad monocolor o bicolor, sin HPA. Caracterizado por su extrema ligereza y elasticidad, resistencia a productos químicos, corrosión, rayos UV (UNE EN ISO 4892), a la inflamabilidad (UNE-EN ISO 11925-2) y al impacto (ISO 527-1). No necesita ningún tipo de mantenimiento.
Garantía: 15 años



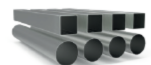
RODAMIENTO ESFÉRICO

Rodamientos esféricos rígidos de una hilera con junta de goma de cierre, según DIN 925-1.



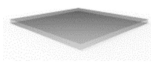
HERRAJES EN ACERO INOX A4

Herrajes en acero inox A4, protegidos por cápsulas en polipropileno PP.



TUBO ACERO INOX AISI 316

Tubo en acero inoxidable AISI 316, según la norma EN 14401, con refinamiento 2B.
Garantía: 15 años



CHAPA EN ACERO INOX AISI 316

Chapa en acero lisa (EN 10327) acero laminado en caliente (EN 10027-1 y CR 10260), en acero inoxidable AISI 304, según norma EN 14301, con refinamiento 2B.



EMPUÑUDURA

Empuñadura cilíndrica de caucho termoplástico negro para biosaludable.



PORTUGAL
www.bragmaia.com
geral@bragmaia.com
Tlf. (+351) 273 302 440



PLACA GERIÁTRICA

Fabricada en chapa de PVC rígido con 170x170x10mm, de moldeo simple, con alta resistencia a productos químicos, resistente a los impactos, auto extingible (Clase M1), excelente aislamiento eléctrico y térmico y no es tóxico. Impresión digital en varios colores sobre vinilo con acabado laminado, con protección UV y anti grafiti.



SISTEMA DE FIJACIÓN

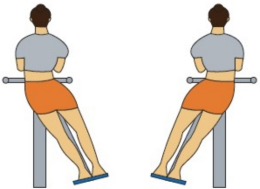
Tipo X - Sistema de fijación compuesto por una base metálica y atornillada al suelo rígido.

Tipo Y - Opcional, compuesto por una base metálica o poste embutido al suelo y con relleno de hormigón.

El soporte metálico está fabricado en tubo Ø114mm y chapa de acero de carbono, con tratamiento anticorrosivo de galvanización por inmersión en caliente con un espesor entre 120 y 140µm de acuerdo con la norma EN ISO 1461, que permite su colocación sin que el poste entre en contacto directo con el suelo. Su fijación al suelo es realizado por un sistema de sujeción rápido aumentando la longevidad del poste y su fácil y rápida sustitución en caso de necesidad.

NOTA: Debe asegurarse de que el equipo se instala correctamente frente al negativo. Alinee el taladro del equipo perante el taladro del negativo como ilustra la imagen de la instalación.

FUNCIONES DEPORTIVAS



SURF

MODO DE EJECUCIÓN

Sujete las barras laterales con ambas manos. Coloque las manos en el pedal de la base del aparato y realice movimientos oscilantes hacia ambos lados. Postura bípeda normal, mirar al frente. Durante la realización del ejercicio no suelte las manos de las barras laterales.

MÚSCULOS IMPLICADOS

Fortalece y desarrolla músculos, como oblicuos y glúteos, lo que mejora la postura y la flexibilidad de los practicantes.



EFECTOS BENEFICIOSOS DEL EJERCICIO

Practicar ejercicio permite alimentar el espíritu de equipo, así como desarrollar los siguientes niveles:

FÍSICOS: limita los riesgos de obesidad, osteoporosis, hipertensión y enfermedades cardíacas. Reduce el riesgo de desarrollar dolor lumbar, tensión muscular y alivia el dolor crónico. Ayuda en el crecimiento y al aturdimiento de huesos, músculos y articulaciones saludables. Fortalece el sistema inmunológico.

MENTALES: relajar permite la liberación de endorfinas neurotransmisoras, que proporcionan el bienestar psicológico. Hacer ejercicio con regularidad evita la aparición de síntomas de estrés, reduce la ansiedad y la depresión. Estimula la autoestima y mejora considerablemente las condiciones de sueño. Ayuda al cerebro a recuperar la energía necesaria para trabajar correctamente, ayudando a desarrollar una buena memoria y pensamientos más nítidos.

NORMAS



EN 16630

Equipos fijos de entrenamiento físico instalados al aire libre
Requisitos de seguridad y métodos de ensayo

CONFIDENCIALIDAD Y PROPIEDAD INTELECTUAL

La información contenida en este documento es estrictamente confidencial, no pudiendo el destinatario reproducirla o permitir a terceros que la adquieran, utilicen o divulguen sin la previa y expresa autorización de BRAGMAIA.

Todos los derechos de propiedad intelectual sobre los diseños y modelos presentados son de titularidad exclusiva de BRAGMAIA, estando expresamente prohibida la práctica de cualquier acto de usurpación de los mismos sin el previo consentimiento de la empresa, dentro de los términos del código de propiedad industrial y del código de derechos de autor y derechos análogos. La violación de la obligación de confidencialidad y/o de los derechos de propiedad intelectual de BRAGMAIA, puede dar origen a responsabilidad civil y criminal.



PORTUGAL
www.bragmaia.com
geral@bragmaia.com
Tlf. (+351) 273 302 440

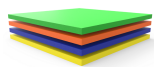
DESCRIPTION

BragSPORT equipment, bio-health DOUBLE SURF, to develop and maintain the musculature of the pelvic waist and abdominal area and strengthen the stabilization of the upper limbs. Composed of a central structure in a tube of Ø114,3x3mm, the remaining tubes Ø101,60x3mm, Ø50x3mm, Ø40x3mm, Ø30x2mm, and sheet in 316 stainless steel. Panels in blue Bragpo and handles in thermoplastic rubber. Instruction plate in PVC with digital printing and lamination. Spherical bearings and hardware in electro-zinc steel. Ground fixing type X (screw), with the additional option of using type Y (in-ground).



General measurements (LxWxH): 1412x800x1296mm
Security area: 16m² | Free area: 4409x3800mm
Age range: +12 years
Number of users: 2

TECHNICAL FEATURES



BRAGPO

BRAGPO HDPE of high density in one color or bicolor, free of HPA. Characterized by its extreme lightness and elasticity, resistance to chemicals, corrosion, UV rays (UNE EN ISO 4892), to flammability (UNE-EN ISO 11925-2) and impact (ISO 527-1). It doesn't need any maintenance.
Guarantee: 15 years.



SPHERICAL BEARING

Single row rigid spherical ball bearings with rubber seal for closing, in accordance with DIN 925-1.



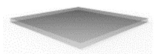
STAINLESS STEEL HARDWARE A4

Stainless steel A4, protected by polypropylene PP capsules.



STAINLESS STEEL TUBE AISI 316

Tube in stainless steel AISI 316, according to EN 14401, with finish 2B.
Guarantee: 15 years



STAINLESS STEEL PLATE AISI 316

Smooth stainless steel plate (EN 10327) hot rolled steel (EN 10027-1 e CR 10260), with stainless steel AISI 304, according to EN 14401, with finish 2B.



HANDLE

Black thermoplastic rubber cylindrical handle for bio healthy steering wheel.



PORTUGAL
www.bragmaia.com
geral@bragmaia.com
Tlf. (+351) 273 302 440



GERIATRIC PLAQUE

Made of hard PVC sheet with 170x170x10mm, simple molding, with high chemical resistance, impact resistant, self-extinguishing (Class M1), excellent electrical and thermal insulation and is not toxic. Digital printing in various colors on vinyl with laminated finish, with UV protection and anti graffiti.



FASTENING SYSTEM

Type X - Fixation system composed of a metal base bolted to the hard ground.

Type Y - Optional, composed of built-in metal base or plumbing applied directly to the ground and concrete sinker.

The metal support is made of Ø114mm tube and carbon steel plate, with corrosion-resistant hot dip galvanisation treatment between 120 and 140µm thick according to EN ISO 1461, which allows its placement without the plumb line coming into direct contact with the ground. Its attachment to the plumb line is made by a quick clamping system increasing the longevity of the plumb line and its easy and fast replacement in case of need.

NOTE: You must ensure that the equipment is installed correctly against the negative. Align the drilling of the equipment with the drilling of the negative as illustrated in the image of the installation.

SPORTS FUNCTIONS



SURF

EXECUTION MODE

Grab the lateral bars with both hands, climb to the pedal with both feet and perform oscillating movements to both sides. Keep the normal bipedal posture and look forward with a normal chin position. While running do not release the lateral bars.

MUSCLES INVOLVED

Strengthens and develops muscles, such as obliques and glutes, which improves the posture and flexibility of practitioners.



BENEFICIAL EFFECTS OF EXERCISE

Practicing exercise allows you to nurture team spirit and resilience, as well as develop the following beneficial effects:

PHYSICS: it limits the risks of obesity, osteoporosis, hypertension and heart disease. It reduces the risk of developing back pain, muscle tension and relieves chronic pain. Helps in the growth and maintenance of healthy bones, muscles and joints. The act of wearing and strengthening your body with exercises strengthens the immune system.

MENTAL: relax allow the release of endorphins neurotransmitters, which provide psychological well-being. Regular exercise prevents the onset of stress symptoms, reduces anxiety and depression. It stimulates self-esteem and considerably improves sleep conditions. Helps the brain recover the energy needed to work properly, helping to develop a good memory and sharper thoughts.

STANDARTS



EN 16630

Permanently installed outdoor fitness equipment

Safety requirements and test methods

CONFIDENTIALITY AND INTELLECTUAL PROPERTY

The information contained in this document is confidential, and the recipient cannot reproduce it or allow third parties to obtain, use or disclose it without the prior and express authorization of BRAGMAIA.

All intellectual property rights over the designs and models presented are the exclusive property of BRAGMAIA, and the practice of any act of exploitation thereof without the consent of the latter, under the terms of the industrial property code and the copyright code and related rights. Violation of BRAGMAIA's obligation of confidentiality and / or intellectual property rights may give rise to civil and criminal liability.



PORTUGAL
www.bragmaia.com
geral@bragmaia.com
Tlf. (+351) 273 302 440

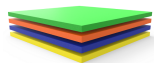
DESCRIPTION

Équipement BragSPORT, biosanté DOUBLE SURF, pour développer et maintenir la musculature de la ceinture pelvienne et de la zone abdominale et renforcer la stabilisation des membres supérieurs. Composé d'une structure centrale en tube structural Ø114,3x3mm, restant en tubes Ø101,60x3mm, Ø50x3mm, Ø40x3mm, Ø30x2mm et tôles en acier inoxydable 316. Panneaux en Bragpo bleu et poignées en caoutchouc thermoplastique. Plaque d'instructions en PVC avec empreinte digitale et laminage. Roulements sphériques et ferrures en acier inoxydable. Fixation au sol support X (visser). Avec option supplémentaire de soutien Y (bétonner).



Mesures générales (LxLxH): 1412x800x1296mm
Zone de sécurité: 16m² | Zone libre: 4409x3800mm
Tranche d'âge: +12 ans
Nombre d'utilisateurs: 2

CARACTÉRISTIQUES TECHNIQUES



BRAGPO

BragPO HDPE d'une couleur ou bicolore de haute densité, sans HPA. Caractérisé par son extrême légèreté et élasticité, résistante aux produits chimiques, à la corrosion, aux rayons UV (UNE EN ISO 4892), à l'inflammabilité (UNE-EN ISO 11925-2) et aux impacts (ISO 527-1). Pas d'entretien nécessaire. Garantie: 15 ans.



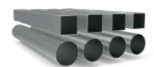
ROULEMENT SPHÉRIQUE

Roulements à billes rigide, à une rangée avec joint en caoutchouc pour la fermeture, selon la norme DIN 925-1.



FERRURES EN ACIER INOXYDABLE A4

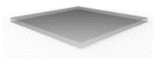
Ferrures en acier inoxydable A4, protégé par des capsules en polypropylène PP.



TUBE EN ACIER INOXYDABLE AISI 316

Tube en acier inoxydable AISI 316, en accord avec la norme EN 14401, avec finition 2B.

Garantie: 15 ans



TÔLE EN ACIER INOXYDABLE AISI 316:

Tôle en acier inoxydable (EN 10327), en acier laminé à chaud (EN 10027-1 et CR 10260), en acier inoxydable AISI 316, en accord avec la norme EN 14401, avec finition 2B.



POIGNÉE

Poignée cylindrique en caoutchouc thermoplastique noir pour les appareils de remise en forme.



PORTUGAL
www.bragmaia.com
geral@bragmaia.com
Tlf. (+351) 273 302 440



PLAQUE GÉRIATRIQUE

Fabriqué en PVC rigide 170x170x10mm, moulage simple, haute résistance aux produits chimiques, résistant aux chocs, auto-extinguible (classe M1), excellente isolation électrique et thermique et non toxique. Impression numérique en différentes couleurs sur le vinyle avec finition laminée, avec protection UV et anti graphite.



SYSTÈME DE FIXATION

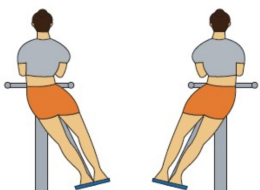
Type X - Système de fixation composé d'une base métallique fixée au sol rigide.

Type Y - En option, composé d'une base métallique encastrée ou d'une poutre appliquée directement au sol et bétonnée

Le support métallique est fabriqué en tube Ø114mm et en tôle d'acier au carbone, avec traitement anticorrosif par galvanisation par immersion à chaud d'une épaisseur comprise entre 120 et 140µm selon la norme EN ISO 1461, qui permet de le placer sans contact direct avec le sol. Sa fixation à la tige est réalisée par un système de serrage rapide augmentant la longévité de la tige et son remplacement facile et rapide en cas de besoin.

NOTE : Vous devez vous assurer que l'équipement est correctement installé par rapport au négatif. Aligner la perforation de l'équipement conformément à l'image de l'installation.

FONCTIONS SPORTIVES



SURF

MODE D'EXÉCUTION

Prendre les barres latérales avec les deux mains, avancer les deux pieds sur la pédale et effectuer des mouvements oscillants sur les deux côtés. Posture bipède normale, nous regardons tous droit avec le menton dans la position normale. Pendant l'exécution ne pas laisser les barres latérales.

MUSCLES IMPLIQUÉS

Renforce et développe les muscles, tels que les obliques et les fessiers, ce qui améliore la posture et la flexibilité des pratiquants.



EFFETS BÉNÉFIQUES DE L'EXERCICE

Pratiquer l'exercice permet de nourrir l'esprit d'équipe et de résilience, ainsi que de développer les effets bénéfiques suivants:

PHYSIQUES: elle limite les risques d'obésité, d'ostéoporose, d'hypertension et de maladies cardiaques. Réduit le risque de développer des douleurs lombaires, la tension musculaire et soulage la douleur chronique. Aide à la croissance et le maintien des os, des muscles et des articulations sains. L'usure et le renforcement de votre corps avec des exercices renforce le système immunitaire.

MENTAUX: la relaxation permet la libération d'endorphines neurotransmetteurs, qui fournissent le bien-être psychologique. L'exercice régulier évite l'apparition de symptômes de stress, réduit l'anxiété et la dépression. Stimule l'estime de soi et améliore considérablement les conditions de sommeil. Aide le cerveau à récupérer l'énergie nécessaire pour travailler correctement, aidant à développer une bonne mémoire et des pensées plus claires.

NORMES



EN 16630

Modules fixes d'entraînement physique de plein air
Exigences de sécurité et méthodes d'essai

CONFIDENTIALITÉ ET PROPRIÉTÉ INTELLECTUELLE

Les informations contenues dans ce document sont confidentielles et le destinataire ne peut pas les reproduire ni permettre à des tiers de les obtenir, de les utiliser ou de les divulguer sans l'autorisation préalable et expresse de BRAGMAIA.

Tous les droits de propriété intellectuelle sur les dessins et modèles présentés sont propriété exclusive de BRAGMAIA, et la pratique d'un acte d'exploitation de ceux-ci sans le consentement de cette dernière, selon les termes du code de la propriété industrielle et du code du droit d'auteur et des droits voisins. La violation de l'obligation de confidentialité et / ou des droits de propriété intellectuelle de BRAGMAIA peut engager à la responsabilité civile et pénale.



PORTUGAL
www.bragmaia.com
geral@bragmaia.com
Tlf. (+351) 273 302 440