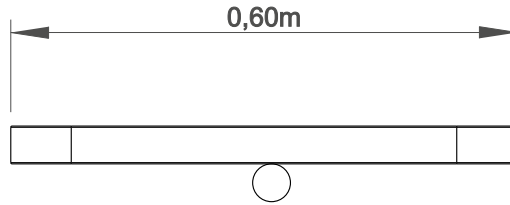
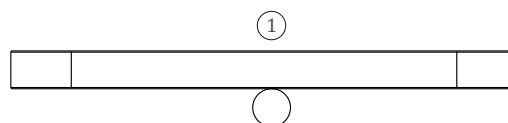


Utilização do equipamento sujeito a condições vigiadas; Zona de segurança: Área mínima requerida pela norma **EN 1176-1**
 Utilización del equipo sujeto a condiciones vigiladas; Zona de seguridad: Área mínima requerida por la norma **EN 1176-1**
 Use of equipment subject to supervised conditions; Safety zone: Minimum area required by **EN 1176-1**
 Utilisation d'équipement soumis à des conditions supervisées; Zone de sécurité: Surface minimale requise par l'**EN 1176-1**



Informação Técnica / Información Técnica / Technical information / Informations techniques

1 - Painel Alumínio



Peças metálicas

Painel

Alumínio: Chapa de alumínio de 1,5mm lacada a branco e informação sobre vinil;

Poste

Ferro: tratamento anticorrosivo galvanizado a quente de acordo com a norma EN ISO 1461;

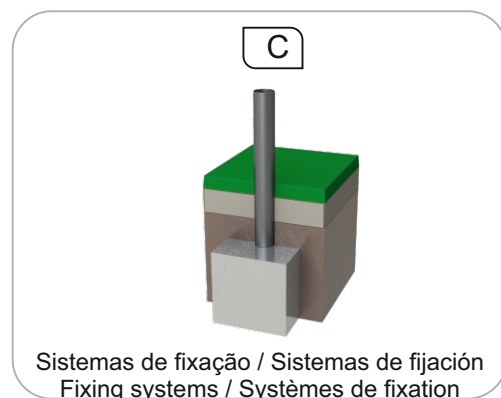
Sistema de fixação:

Tipo C - Sistema de fixação padrão aplicado diretamente ao solo e sondado com concreto.

Parafusos e acessórios

Parafusos: Aço galvanizado ou, opcionalmente, aço inoxidável AISI 304;

Opcional: simples ou duplo;



Piezas Metálicas

Panel

Aluminio: Chapa de aluminio de 1,5mm lacado en blanco y la información en vinilo;

Poste

Hierro: Tratamiento anticorrosivo de galvanizado en caliente de acuerdo con la norma EN ISO 1461;

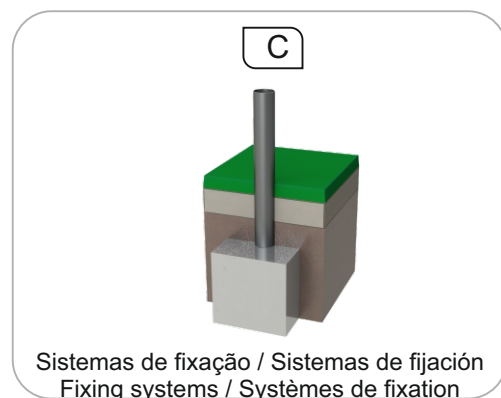
Sistema de fijación:

Tipo C - Sistema de fijación estándar aplicado directamente al suelo y aplomado con hormigón.

Tornillería y accesorios

Tornillos: Acero galvanizado u opcionalmente AISI 304 de acero inoxidable;

Opcional: Simple o Doble;



Metal pieces

Panel

Aluminum: 1.5mm aluminum sheet lacquered in white and information on vinyl;

Post

Iron: Hot galvanized anticorrosive treatment in accordance with EN ISO 1461;

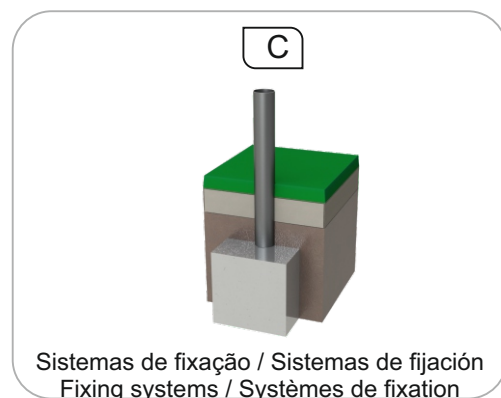
Fixation System:

Type C - Standard fixing system applied directly to the ground and plumbed with concrete.

Screws and accessories

Screws: Galvanized steel or optionally AISI 304 stainless steel;

Optional: Single or Double;



Parties métalliques

Panneaux

Aluminium: feuille d'aluminium de 1,5 mm laquée en blanc et informations sur le vinyle;

Poteaux

Fer: Traitement anticorrosion galvanisé à chaud selon EN ISO 1461;

Système de fixation:

Type C - Système de fixation standard appliqué directement au sol et collé au béton.

Vis et accessoires

Vis: acier galvanisé ou acier inoxydable AISI 304 sur option;

Option: simple ou double;

