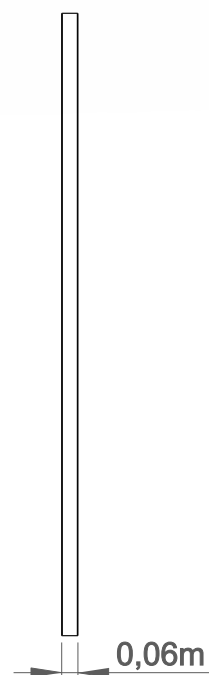
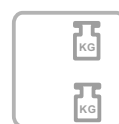
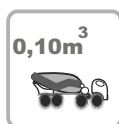
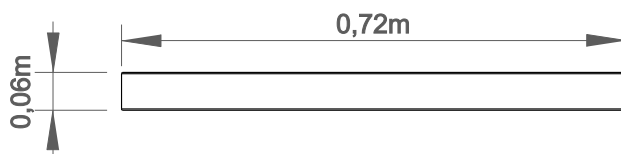


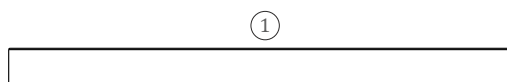
Panel: 580x1000mm





INFORMAÇÃO TÉCNICA / INFORMACIÓN TÉCNICA / TECHNICAL INFORMATION / INFORMATIONS TECHNIQUES

1 - Panel Acrílico





painel

Acrílico: composto de 70% de fibras de coníferas e 30% de resina termofixa, resistente às intempéries (sol, chuva, humidade, etc.);

Peças Metálicas

Tubos:

Ferro: Tratamento anticorrosivo de galvanização por imersão a quente de acordo com a norma EN ISO 1461. Lacagem a esmalte Tipo gel a 230°C, com espessura entre 50 a 70µm, de acordo com a norma UNE EN ISO 2808;

Sistema de fixação

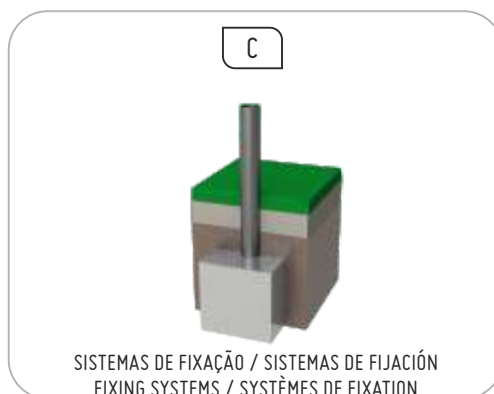
Tipo C – Sistema de fixação standard composto por prumo aplicado diretamente no solo e chumbado com betão;

Parafusos e acessórios

Parafusos: Aço zincado ou opcionalmente aço inox AISI 304;

Cápsulas: Plástico polipropileno PP;

Opcional: simples ou duplo;





panel

Acrílico: Compuesto por un 70% de fibras coníferas y un 30% de resina termofija resistente a inclemencias del tiempo (sol, lluvia, humedad, etc.)

Piezas metálicas

Tubos:

Hierro: con tratamiento anticorrosivo galvanizado por inmersión en caliente de acuerdo con la normativa EN ISO 1461. Lacado con gel esmalte a 230 ° C, con un espesor de 50 a 70µm, según la norma UNE EN ISO 2808;

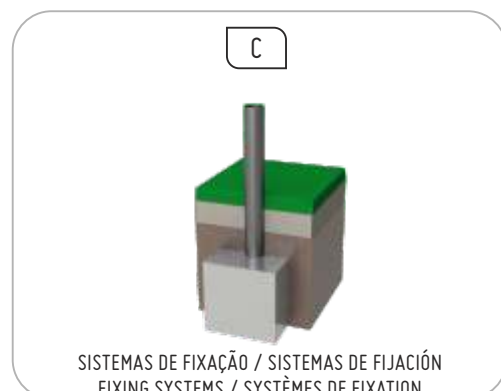
TIPO C - Sistema de fijación estándar compuesto por poste hormigonado directamente en el suelo.

Tornillería y accesorios

Tornillos: Acero galvanizado electrolítico u opcionalmente acero inoxidable AISI 304;

Cápsulas: Plástico de polipropileno PP;

Opcional: simple o doble;





panels

Acrylic: composed of 70% conifer fibers and 30% thermosetting resin, resistant to bad weather (sun, rain, humidity, etc.);

Metal parts

Pipes:

Iron: Anticorrosive hot dip galvanizing treatment according to EN ISO 1461. Lacquering Type gel enamel at 230°C, with thickness between 50 and 70µm, according to the standard UNE EN ISO 2808;

Fixation System

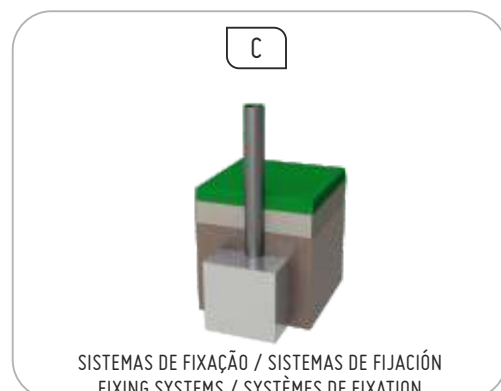
Type C - Standard fixing system composed of plumbing applied directly to the ground and cast with concrete;

Screws and accessories

Screws: Zinc-plated steel or optionally AISI 304 stainless steel;

Capsules: PP polypropylene plastic;

Optional: single or double;



Panneaux

Acrylique: composé à 70% de fibres de conifère et à 30% de résine thermodurcissable, résistant aux intempéries (soleil, pluie, humidité, etc.);

Pièces métalliques

Tuyaux:

Fer: Traitement de galvanisation à chaud anticorrosion selon EN ISO 1461. Vernis émaillé de type laque à 230 ° C, d'épaisseur comprise entre 50 et 70 µm, conforme à la norme UNE EN ISO 2808;

Système de fixation

Type C – Système de fixation standard composé d'une plomberie appliquée directement au sol et coulée avec du béton;

Vis et accessoires

Vis: Acier zingué ou, éventuellement, acier inoxydable AISI 304;

Capsules: polypropylène PP;

simple ou double en option;

