

Tolerância Geral: $\pm 5\%$



PORTUGAL
www.bragmaia.com
geral@bragmaia.com

brag
PLAY

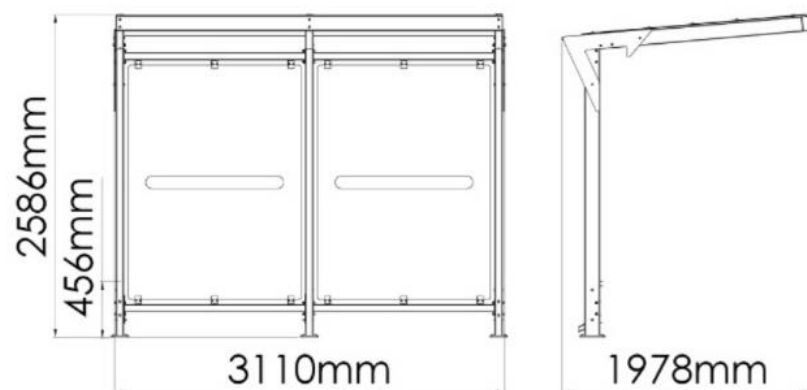
brag
URBAN

brag
SPORT

brag
SIGN


brag
LIGHT

MEDIDAS GERAIS / MEDIDAS / MEASURES / MESURES



ACESSÓRIOS / ACCESORIOS / ACCESSORIES / ACCESSOIRES

2,0 x  MUABVGL1200-Y
LATERAL PARA ABRIGO VILA GARCIA,
ESTRUTURA EM AÇO CARBONO COM
ACABAMENTO LACADO E VIDRO APOIO Y

1,0 x  MUBAB001-X
BANCO PARA ABRIGO VILAGARCIA,
ESTRUTURA EM AÇO CARBONO COM
ACABAMENTO LACADO E RIPADO EM
MADEIRA TROPICAL APOIO X



0,30m³



02:30h



2x



51,00kg



377,00kg



PORTUGAL
www.bragmaia.com
geral@bragmaia.com

brag PLAY brag URBAN brag SPORT brag SIGN brag LIGHT

DESCRIÇÃO

Equipamento BragURBAN, abrigo VILAGARCIA 3M, ideal para abrigo de paragem de autocarro, composto por:

-3 postes em tubo retangular 120x60mm

-1 trave frontal em tubo retangular 120x60mm, fixadores de vidros superiores em chapa de aço carbono decapado. Tratamento primário à base de zinco C5 e acabamento lacado ao RAL cinza forja 600 deep blue, à temperatura de 230°. Suportes de vidros traseiros em tubo retangular 60x40mm de aço carbono decapado, com tratamento primário à base de zinco C5 e acabamento lacado ao RAL cinza forja 600 deep blue, à temperatura de 230°. Traseira e telhado em vidro laminado 8mm, com vinil de sombreamento no telhado e vinil de segurança nos vidros traseiros.

Com opção de 1 ou 2 laterais e/ou banco.

Medidas gerais (CxLxA): 3110x1978x2586mm

Área útil: 6m²

Nº de utilizadores: 18

CARACTERÍSTICAS TÉCNICAS



FERRAGENS EM AÇO ELETROZINCADO

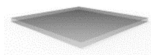
Ferragens em aço eletrozincado, protegidas por cápsulas em polipropileno PP.



TUBO AÇO GALVANIZADO

Tubo (EN 10305-3) laminado a quente (EN 10027-1 e CR 10260), em aço galvanizado DX51D+Z275, de acordo com a norma EN 10346.

Garantia: 15 anos



CHAPA EM AÇO GALVANIZADO

Chapa de aço lisa (EN 10327) de aço laminado a quente (EN 10027-1 e CR 10260), em aço galvanizado DX51D com revestimento Z200, de acordo com a norma EN 10346.



VIDRO LAMINADO PVB TRANSPARENTE

O vidro laminado é formado por duas ou mais lâminas de vidro, permanentemente unidas, com uma ou mais películas de polivinil butiral (PVB), utilizando-se calor e pressão. As lâminas de vidro e as películas podem variar de espessura e cor dependendo de cada projeto. O vidro laminado é considerado vidro de segurança pois mesmo em caso de quebra os fragmentos permanecem agarrados ao plástico. Este vidro é fornecido com arestas boleadas ou arestas retas polidas, e tem como principais características a redução de ruído, filtração dos raios UV e antivandalismo.



PORTUGAL
www.bragmaia.com
geral@bragmaia.com

brag
PLAY

brag
URBAN

brag
SPORT

brag
SIGN

brag
LIGHT



VINIL DE CORTE

Lamina opaca de vinil fundido, série 80, de alta qualidade com adesivo transparente, permanente e sensível à pressão. Aplicação sobre superfícies plana ou ligeiramente curvadas. É serigrafável e duradoura, com dimensões estáveis e com especificações técnicas para corte eletrónico ou manual. Adequadas para aplicações, de larga duração, sobre superfícies lacadas, alumínio, plásticos, acrílico, e aço inox, tanto no interior como no exterior
Garantia: 8 anos



SISTEMA DE FIXAÇÃO

Tipo Y - Sistema de fixação composto por base metálica embutida ou por prumos aplicado diretamente no solo e chumbada com betão.

A base metálica embutida é fabricada em chapa de aço carbono, com tratamento anticorrosivo de galvanização por imersão a quente com espessura entre 120 a 140µm de acordo com a norma EN ISO 1461, que permite a sua colocação sem que o prumo entre em contacto direto com o solo. A sua fixação ao prumo é feita por um sistema de aperto rápido aumentando a longevidade do prumo e a sua fácil e rápida substituição em caso de necessidade.

NORMAS



EN 1090-1
Reg. Produtos da Construção n.º 305/2011
Estruturas Metálicas de Aço Soldado
Certificado: 1029-CPR-PT15/05475

CONFIDENCIALIDADE E PROPRIEDADE INTELECTUAL

A informação contida neste documento é confidencial, não podendo o destinatário do mesmo reproduzi-la ou permitir a terceiros que a obtenham, utilizem ou divulguem sem a prévia e expressa autorização da BRICANTEL.
Todos os direitos de propriedade intelectual sobre os desenhos e modelos apresentados são da titularidade exclusiva da BRICANTEL, sendo expressamente proibida a prática de qualquer ato de exploração dos mesmos sem o consentimento desta, nos termos do código da propriedade industrial e do código do direito de autor e dos direitos conexos. A violação da obrigação de confidencialidade e/ou dos direitos de propriedade intelectual da BRICANTEL, pode dar origem a responsabilidade civil e criminal.



PORTUGAL
www.bragmaia.com
geral@bragmaia.com

brag PLAY brag URBAN brag SPORT brag SIGN brag LIGHT



DESCRIPCIÓN

Equipamiento BragURBAN, marquesina VILAGARCÍA 3M, ideal para refugio en paradas de autobús, compuesto por:

-3 Postes en tubo rectangular de 120x60mm

-1 Viga frontal en tubo rectangular de 20x60mm, fijadores de vidrios superiores en chapa de acero carbono decapado. Tratamiento primario a base de zinc C5 y acabado lacado a RAL gris forja 600 deep blue, a una temperatura de 230°C. Soportes de vidrios posteriores y laterales en tubo rectangular de 60x40mm en acero carbono decapado, con tratamiento primario a base de zinc C5 y acabado lacado a RAL gris forja 600 deep blue, a una temperatura de 230°C. Parte posterior y tejado de vidrio laminado de 8mm, con vinilo de sombreamiento en el tejado y vinilo de seguridad en los vidrios posteriores.

Herrajes de acero electrocincado. Fijación al suelo Tipo Y (hormigonado).

Con opción de 1 o 2 laterales y/o banco.

Medidas generales (LxAnxA):3110x1978x2586mm

Área útil: 6m²

Nº de usuarios: 18 personas

CARACTERÍSTICAS TÉCNICAS



HERRAJES EN ACERO ELECTROCHAPADO

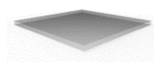
Herrajes en acero electrochapado, protegidos por cápsulas en polipropileno PP.



TUBO ACERO GALVANIZADO

Tubo (EN 10305-3), laminado en caliente (EN 10027-1 y CR 10260), en acero galvanizado DX51D+Z275, según la norma EN 10346.

Garantía: 15 años.



CHAPA EN ACERO GALVANIZADO

Chapa de acero lisa (EN 10327) acero laminado en caliente (EN 10027-1 y CR 10260), en acero galvanizado DX51D con revestimiento Z200, según la norma EN 10346.



VIDRIO LAMINADO PVB TRANSPARENTE

El vidrio laminado está formado por dos o más láminas de vidrio unidas permanentemente con una o más láminas de polivinilo butiral (PVB), utilizando calor y presión. Las láminas de vidrio y las películas pueden variar en grosor y color, dependiendo de cada proyecto. El vidrio laminado se considera un vidrio de seguridad ya que incluso en caso de ruptura los fragmentos permanecen adheridos al plástico. Este vidrio se suministra con aristas redondeadas o aristas rectas pulidas, y tiene como principales características la reducción de ruido, filtración de los rayos UV y antivandalismo.



PORTUGAL
www.bragmaia.com
geral@bragmaia.com

brag
PLAY

brag
URBAN

brag
SPORT

brag
SIGN

brag
LIGHT



VINILO DE CORTE

Lámina opaca de vinilo fundido, serie 80, de alta calidad con adhesivo transparente, permanente y sensible a la presión. Aplicación sobre superficies planas o ligeramente curvadas. Es serigrafiable y duradera, con dimensiones estables y con especificaciones técnicas para corte eléctrico o manual. Adecuadas para aplicaciones de larga duración sobre superficies lacadas, aluminio, plásticos, acrílico y acero inoxidable, tanto en interiores como en exteriores
Garantía: 8 años



SISTEMA DE FIJACIÓN

Tipo Y - Sistema de fijación estándar compuesto por una base metálica o poste embutido al suelo y con relleno de hormigón.
La base metálica incorporada está fabricada en chapa de acero de carbono, con tratamiento anticorrosivo por inmersión en caliente de 120 a 140µm de espesor según EN ISO 1461, que permite su colocación sin que el poste entre en contacto directo con el suelo. Su fijación a al poste se realiza por un sistema de sujeción rápido aumentando la longevidad del poste y su fácil y rápida sustitución en caso de necesidad.

NORMAS



EN 1090-1
Ejecución de estructuras de acero y aluminio
Parte 1: Requisitos para la evaluación de la conformidad de los componentes estructurales.

CONFIDENCIALIDAD Y PROPIEDAD INTELECTUAL

La información contenida en este documento es estrictamente confidencial, no pudiendo el destinatario reproducirla o permitir a terceros que la adquieran, utilicen o divulguen sin la previa y expresa autorización de BRICANTEL.
Todos los derechos de propiedad intelectual sobre los diseños y modelos presentados son de titularidad exclusiva de BRICANTEL, estando expresamente prohibida la práctica de cualquier acto de usurpación de los mismos sin el previo consentimiento de la empresa, dentro de los términos del código de propiedad industrial y del código de derechos de autor y derechos análogos. La violación de la obligación de confidencialidad y/o de los derechos de propiedad intelectual de BRICANTEL, puede dar origen a responsabilidad civil y criminal.



PORTUGAL
www.bragmaia.com
geral@bragmaia.com

brag
PLAY

brag
URBAN

brag
SPORT

brag
SIGN

brag
LIGHT



DESCRIPTION

BragURBAN equipment, VILAGARCIA 3M shelter, ideal for bus stop shelter, composed of:

-3 posts in rectangular tube 120x60mm

-1 front beam in rectangular tube 120x60mm, upper glass fasteners in pickled carbon steel sheet, with primary treatment based on zinc C5 and lacquered finish in RAL grey forge 600 deep blue, at a temperature of 230°. Rear glass supports in rectangular 60x40mm stripped carbon steel tube, with primary treatment based on zinc C5 and lacquered finish in RAL forged 600 deep blue grey, at a temperature of 230°. The rear and roof are made of 8mm laminated glass, with shading vinyl on the top and safety vinyl on the rear glass windows.

Hardware in electro-zinc steel. Ground fixing type Y (In-Ground).

With the option of 1 or 2 sides and/or bench.

General measures (LxWxH): 3110x1978x2586mm

Useful area: 6m²

Number of users: 18

TECHNICAL FEATURES



STEEL ELECTROPLATED HARDWARE

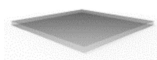
Steel electroplated hardware, protected by polypropylene PP capsules.



GALVANIZED STEEL TUBE

Tube (EN 10305-3), hot rolled (EN 10027-1 and CR 10260), in galvanized steel +Z275, according to EN 10346.

Guarantee: 15 years.



GALVANIZED STEEL PLATE

Smooth steel plate (EN 10327) hot rolled steel (EN 10027-1 and CR 10260), with galvanized steel DX51D with coating Z200, according to EN 10346.



TRANSPARENT PVB LAMINATED GLASS

The laminated glass consists of two or more layers of glass, permanently bonded, with one or more butyral polyvinyl (PVB) films, using heat and pressure. Glass slides and film can vary in thickness and color depending on each design. Laminated glass is considered to be safety glass because even in the event of breaking the fragments remain attached to the plastic. This glass is supplied with rounded edges or polished straight edges, and has as its main characteristics the reduction of noise, filtration of UV rays and anti-vandalism.



PORTUGAL
www.bragmaia.com
geral@bragmaia.com

brag
PLAY

brag
URBAN

brag
SPORT

brag
SIGN

brag
LIGHT



VINYL SHEAR

Opaque lamina of molten vinyl, series 80, high quality with transparent adhesive, permanent and pressure sensitive. Application on flat or slightly curved surfaces. It is silkscreen printing and durable, with stable dimensions and technical specifications for electronic or manual cutting. Suitable for long-term applications on lacquered surfaces, aluminium, plastics, acrylic, and stainless steel, both indoors and outdoors
Warranty: 8 years old



FIXATION SYSTEM

Type Y - Fixation system composed of built-in metal base or plumbing applied directly to the ground and concrete sinker.
The built-in metal base is made of carbon steel sheet, with corrosion-resistant hot-dip galvanisation treatment of between 120 and 140µm thickness according to EN ISO 1461, which allows its placement without the plumb in direct contact with the ground. Its attachment to the plumb line is made by a quick clamping system increasing the longevity of the plumb line and its easy and fast replacement in case of need.

STANDARTS



EN 1090-1
Execution of steel structures and aluminium structures
Part 1: Requirements for conformity assessment of structural components

CONFIDENTIALITY AND INTELLECTUAL PROPERTY

The information contained in this document is confidential, and the recipient cannot reproduce it or allow third parties to obtain, use or disclose it without the prior and express authorization of BRICANTEL.
All intellectual property rights over the designs and models presented are the exclusive property of BRICANTEL, and the practice of any act of exploitation thereof without the consent of the latter, under the terms of the industrial property code and the copyright code and related rights. Violation of BRICANTEL's obligation of confidentiality and / or intellectual property rights may give rise to civil and criminal liability.



PORTUGAL
www.bragmaia.com
geral@bragmaia.com

brag PLAY brag URBAN brag SPORT brag SIGN brag LIGHT

DESCRIPTION

Équipement BragURBAN, VILAGARCIA Abri 3M, idéal pour abri d'arrêt de bus, composé de :

-3 poteaux en tube rectangulaire 120x60mm

-1 poutre avant en tube rectangulaire 120x60mm, fixations supérieures de verre en tôle d'acier au carbone décapé, avec traitement primaire à base de zinc C5 et finition laqué en gris forgé RAL 600 bleu profond, à une température de 230°. Supports de verre arrière en tube rectangulaire de 60x40mm en acier au carbone décapé, avec traitement primaire à base de zinc C5 et finition laqué en RAL gris forgé 600 bleu profond, à une température de 230°. Arrière et toit en verre laminé de 8 mm, avec vinyle d'ombre sur le toit et vinyle de sécurité sur les vitres arrière.

Ferrures en acier électro-zingué. Fixation au sol de type Y (Plomb).

Avec l'option d'1 ou de 2 côtés et/ou d'un banc.

Mesures générales (LxLxH) : 3110x1978x2586mm

Zone utile : 6m²

Nombre d'utilisateurs : 18

CARACTÉRISTIQUES TECHNIQUES



FERRURES EN ACIER ELECTROZINGÉ

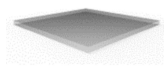
Ferrures en acier electrozingué, protégé para des capsules en polypropylène PP.



TUBE EN ACIER GALVANISÉ

Tube (EN 10305-3), laminé à chaud (EN 10027-1 et CR 10260), en acier galvanisé DX51D+Z275, en accord avec la norme EN 10346.

Garantie: 15 ans.



TÔLE EN ACIER GALVANISÉ

Tôle en acier lisse (EN 10327) en acier laminé à chaud (EN 10027-1 et CR 10260), en acier galvanisé DX51D avec revêtement Z200, selon la norme EN 10346.



VERRE CALFEUTRÉ PVB TRANSPARENT

Le verre feuilleté se compose de deux feuilles de verre ou plus, assemblées en permanence, avec une ou plusieurs feuilles de polyvinyle butyral (PVB), en utilisant de la chaleur et de la pression. Les lames de verre et les pellicules peuvent varier d'épaisseur et de couleur selon la conception. Le verre feuilleté est considéré comme verre de sécurité, car même en cas de casse, les fragments restent attachés au plastique. Ce verre est fourni avec des arêtes arrondies ou des arêtes droites polies, et a comme principales caractéristiques la réduction du bruit, la filtration des rayons UV et l'anti-vandalisme.



PORTUGAL
www.bragmaia.com
geral@bragmaia.com

brag
PLAY

brag
URBAN

brag
SPORT

brag
SIGN

brag
LIGHT



VINYLE DE COUPE

Lamine opaque en vinyle fondu, série 80, de haute qualité avec adhésif transparent, permanent et sensible à la pression. Application sur des surfaces planes ou légèrement incurvées. Il est serigrafavel et durable, avec des dimensions stables et des spécifications techniques pour la coupe électronique ou manuelle. Convient à des applications de longue durée sur surfaces laquées, aluminium, plastique, acrylique et acier inoxydable, tant à l'intérieur qu'à l'extérieur
Garantie : 8 ans



SISTÈME DE FIXATION

Type Y - Système de fixation composé d'une base métallique encastrée ou d'une poutre appliquée directement au sol et bétonnée.

La base métallique encastrée est fabriquée en tôle d'acier carbone, avec un traitement anticorrosion par galvanisation par immersion à chaud d'une épaisseur comprise entre 120 et 140µm selon la norme EN ISO 1461, qui permet sa pose sans que la poutre rentre en contact direct avec le sol. Sa fixation à la poutre est réalisée par un système de serrage rapide augmentant sa longévité et facilitant son remplacement, qui sera rapide en cas de besoin.

NORMES



EN 1090-1

Exécution des structures en acier et des structures en aluminium

Partie 1: Exigences pour l'évaluation de la conformité des éléments structuraux

CONFIDENTIALITÉ ET PROPRIÉTÉ INTELLECTUELLE

Les informations contenues dans ce document sont confidentielles et le destinataire ne peut pas les reproduire ni permettre à des tiers de les obtenir, de les utiliser ou de les divulguer sans l'autorisation préalable et expresse de BRICANTEL.

Tous les droits de propriété intellectuelle sur les dessins et modèles présentés sont propriété exclusive de BRICANTEL, et la pratique d'un acte d'exploitation de ceux-ci sans le consentement de cette dernière, selon les termes du code de la propriété industrielle et du code du droit d'auteur et des droits voisins. La violation de l'obligation de confidentialité et / ou des droits de propriété intellectuelle de BRICANTEL peut engager à la responsabilité civile et pénale.



PORTUGAL
www.bragmaia.com
geral@bragmaia.com

brag
PLAY

brag
URBAN

brag
SPORT

brag
SIGN

brag
LIGHT