

Tolerância Geral: $\pm 5\%$



PORTUGAL
www.bragmaia.com
geral@bragmaia.com

brag
PLAY

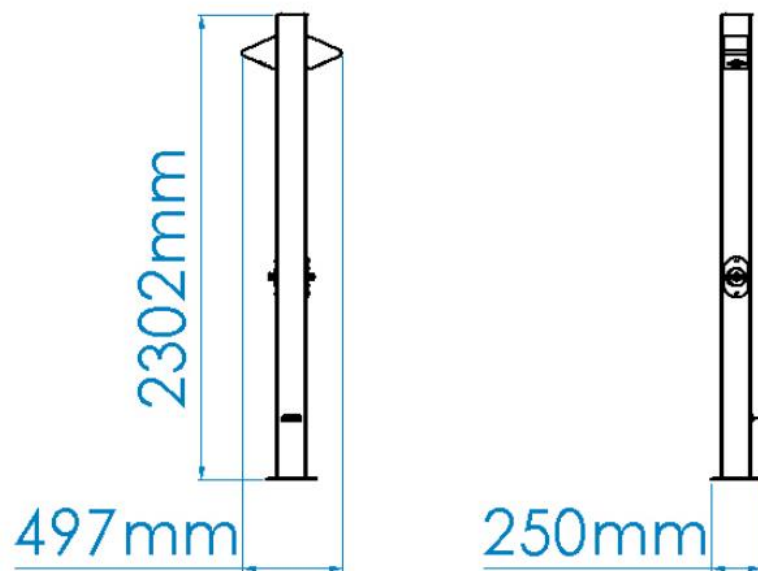
brag
URBAN

brag
SPORT

brag
SIGN

brag
LIGHT

MEDIDAS GERAIS / MEDIDAS / MEASURES / MESURES



0,96m³



00:30h



2x



42,50kg



44,00kg



PORTUGAL
www.bragmaia.com
geral@bragmaia.com

brag PLAY brag URBAN brag SPORT brag SIGN brag LIGHT

ENQUADRAMENTO / ENQUADRAMENTO / FRAMEWORK / CADRE



PORTUGAL
www.bragmaia.com
geral@bragmaia.com

brag
PLAY

brag
URBAN

brag
SPORT

brag
SIGN

brag
LIGHT

DESCRIÇÃO



Equipamento BragURBAN, Chuveiro, composto por estrutura central em tubo 150x150 de inox 304 e restante em chapa de 2, 3 e 4mm. Com 2 pulsadores e 2 chuveiros superior. Necessita de um ponto de água no local para uma correta instalação.

Fixação ao solo tipo X (aparafusar). Fixadores ao solo opcionais.

Medidas gerais (CxLxA): 497x250x2302mm

Nº de utilizadores: 2

CARACTERÍSTICAS TÉCNICAS



FERRAGENS EM AÇO INOX

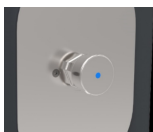
Ferragens em aço inox, de acordo com a norma NF EN 10088, protegidas por cápsulas em polipropileno PP.



TUBO AÇO INOX AISI 304

Tubo em aço inoxidável AISI 304, de acordo com a norma EN 14301, com acabamento 2B.

Garantia: 15 anos.



PULSADOR TEMPORIZADO

Fabricado em latão, de acordo com as normas EN-12164, EN-12165 e EN-1982. Com tratamento exterior níquelado e cromado de acordo com a norma EN-248. Controlo de qualidade, dimensão, estanquicidade e hidráulica, de acordo com o CTE. Resistência ao nevoeiro salino 200h de acordo com a norma ISO-9227. Desenho de acordo com a norma europeia para torneiras temporizadas EN-816. Resistência classe PN10.



AC_CHUVEIRO

Chuveiro orientável cromado Ø58X70 1/2'



PORTUGAL
www.bragmaia.com
geral@bragmaia.com

brag
PLAY

brag
URBAN

brag
SPORT

brag
SIGN

brag
LIGHT



SISTEMA DE FIXAÇÃO

Tipo Y - Sistema de fixação composto por base metálica embutida ou por prumos aplicado diretamente no solo e chumbada com betão.

A base metálica embutida é fabricada em chapa de aço carbono, com tratamento anticorrosivo de galvanização por imersão a quente com espessura entre 120 a 140µm de acordo com a norma EN ISO 1461, que permite a sua colocação sem que o prumo entre em contacto direto com o solo. A sua fixação ao prumo é feita por um sistema de aperto rápido aumentando a longevidade do prumo e a sua fácil e rápida substituição em caso de necessidade.

CONFIDENCIALIDADE E PROPRIEDADE INTELECTUAL

A informação contida neste documento é confidencial, não podendo o destinatário do mesmo reproduzi-la ou permitir a terceiros que a obtenham, utilizem ou divulguem sem a prévia e expressa autorização da BRAGMAIA.

Todos os direitos de propriedade intelectual sobre os desenhos e modelos apresentados são da titularidade exclusiva da BRAGMAIA, sendo expressamente proibida a prática de qualquer ato de exploração dos mesmos sem o consentimento desta, nos termos do código da propriedade industrial e do código do direito de autor e dos direitos conexos. A violação da obrigação de confidencialidade e/ou dos direitos de propriedade intelectual da BRAGMAIA, pode dar origem a responsabilidade civil e criminal.



PORTUGAL
www.bragmaia.com
geral@bragmaia.com

brag
PLAY

brag
URBAN

brag
SPORT

brag
SIGN

brag
LIGHT

DESCRIPCIÓN

Equipamiento BragURBAN, "Ducha". Compuesto por una estructura central en tubo de 150x150 en acero Inox 304 y restantes en chapa de 2, 3 y 4mm. Compuesto por 2 pulsadores y 2 duchas superiores. Necesita un punto de agua cerca para una instalación correcta. Fijación al suelo Tipo X (atornillado). Fijadores al suelo opcionales.

Medidas generales (LxAnxA): 497x250x2302mm
Nº de usuarios: 2 personas

CARACTERÍSTICAS TÉCNICAS



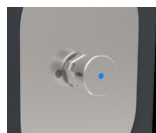
HERRAJES EN ACERO INOX

Herrajes en acero inox, según NF EN 10088, protegidos por cápsulas en polipropileno PP.



TUBO ACERO INOX AISI 304

Tubo en acero inoxidable AISI 304, según la norma EN 14301, con refinamiento 2B. Garantía: 15 años.



PULSADOR TEMPORIZADO

Fabricado en latón, de acuerdo con las normas EN-12164, EN-12165 y EN-1982. Con tratamiento exterior niquelado y cromado de acuerdo con la norma EN-248. Control de calidad, dimensión, estanqueidad e hidráulica, de acuerdo con el CTE. Resistencia a la niebla salina 200h de acuerdo con la norma ISO-9227. Diseño según la norma europea para grifos temporizados EN-816. Resistencia clase PN10.



AC_DUCHA

Ducha orientable cromada Ø58X70 1/2".



PORTUGAL
www.bragmaia.com
geral@bragmaia.com

brag
PLAY

brag
URBAN

brag
SPORT

brag
SIGN

brag
LIGHT



SISTEMA DE FIJACIÓN

Tipo Y - Sistema de fijación estándar compuesto por una base metálica o poste embutido al suelo y con relleno de hormigón.

La base metálica incorporada está fabricada en chapa de acero de carbono, con tratamiento anticorrosivo por inmersión en caliente de 120 a 140µm de espesor según EN ISO 1461, que permite su colocación sin que el poste entre en contacto directo con el suelo. Su fijación a al poste se realiza por un sistema de sujeción rápido aumentando la longevidad del poste y su fácil y rápida sustitución en caso de necesidad.

CONFIDENCIALIDAD Y PROPIEDAD INTELECTUAL

La información contenida en este documento es estrictamente confidencial, no pudiendo el destinatario reproducirla o permitir a terceros que la adquieran, utilicen o divulguen sin la previa y expresa autorización de BRAGMAIA.

Todos los derechos de propiedad intelectual sobre los diseños y modelos presentados son de titularidad exclusiva de BRAGMAIA, estando expresamente prohibida la práctica de cualquier acto de usurpación de los mismos sin el previo consentimiento de la empresa, dentro de los términos del código de propiedad industrial y del código de derechos de autor y derechos análogos. La violación de la obligación de confidencialidad y/o de los derechos de propiedad intelectual de BRAGMAIA, puede dar origen a responsabilidad civil y criminal.



PORTUGAL
www.bragmaia.com
geral@bragmaia.com

brag
PLAY

brag
URBAN

brag
SPORT

brag
SIGN

brag
LIGHT

Informação sujeita a alterações sem aviso prévio.

Data de exportação: 21/06/2023

DESCRIPTION



BragURBAN equipment, Shower, composed of a central tube structure made stainless 304 measuring 150x150 and remaining sheet with 2,3,4 mm. With 2 push buttons and 2 overhead showers. Requires a water supply point on-site for proper installation.
Ground fixing type X (screw). Optional ground fasteners.

General measures (LxWxH): 497x250x2302mm

Number of users: 2

TECHNICAL FEATURES



STAINLESS STEEL HARDWARE

Stainless steel, in accordance with NF EN 10088, protected by polypropylene PP capsules.



STAINLESS STEEL TUBE AISI 304

Tube in stainless steel AISI 304, according to EN 14301, with finish 2B.

Guarantee: 15 years.



TIMED PULSATOR

Made of brass, according to EN-12164, EN-12165 and EN-1982 standards. With nickel-plated and chrome-plated exterior treatment according to EN-248. Quality, size, watertightness and hydraulic control according to CTE. Resistance to saline mist 200h according to ISO-9227. Drawing according to the European standard for EN-816 time taps. Resistance class PN10.



AC_SHOWERHEAD

Adjustable chrome showerhead Ø58X70 1/2".



PORTUGAL
www.bragmaia.com
geral@bragmaia.com

brag PLAY brag URBAN brag SPORT brag SIGN brag LIGHT



FIXATION SYSTEM

Type Y - Fixation system composed of built-in metal base or plumbing applied directly to the ground and concrete sinker.

The built-in metal base is made of carbon steel sheet, with corrosion-resistant hot-dip galvanisation treatment of between 120 and 140µm thickness according to EN ISO 1461, which allows its placement without the plumb in direct contact with the ground. Its attachment to the plumb line is made by a quick clamping system increasing the longevity of the plumb line and its easy and fast replacement in case of need.

CONFIDENTIALITY AND INTELLECTUAL PROPERTY

The information contained in this document is confidential, and the recipient cannot reproduce it or allow third parties to obtain, use or disclose it without the prior and express authorization of BRAGMAIA.

All intellectual property rights over the designs and models presented are the exclusive property of BRAGMAIA, and the practice of any act of exploitation thereof without the consent of the latter, under the terms of the industrial property code and the copyright code and related rights. Violation of BRAGMAIA'S obligation of confidentiality and / or intellectual property rights may give rise to civil and criminal liability.



DESCRIPTION

Équipement BragURBAN, Douche, composé d'une structure centrale en tube 150x150 inox 304 et le reste en tôle 2, 3 et 4mm. Avec 2 boutons poussoirs et 2 douches de tête Nécessite un point d'eau sur place pour une installation correcte.

Fixation au sol type X (vis). Ancrages au sol en option.

Dimensions globales (Lxlxh): 497x250x2302mm

Nombre d'utilisateurs: 2

CARACTÉRISTIQUES TECHNIQUES



FERRURES EN ACIER INOXYDABLE

Ferrures en acier inoxydable, selon la norme NF EN 10088, protégé par des capsules en polypropylène PP.



TUBE EN ACIER INOXYDABLE AISI 304

Tube en acier inoxydable AISI 304, en accord avec la norme EN 14301, avec finition 2B.

Garantie: 15 ans.



PULSATEUR TEMPORISÉ

Fabriqué en laiton selon les normes EN-12164, EN-12165 et EN-1982. Avec traitement extérieur nickelé et chromé selon la norme EN-248. Contrôle de la qualité, de la taille, de l'étanchéité et de l'hydraulique selon CTE. Résistance au brouillard salin 200h selon ISO-9227. Conception conforme à la norme européenne pour robinets temporisés EN-816. Résistance classe PN10.



AC_DOUCHE

Douche orientable chromée Ø58X70 1/2"



PORTUGAL
www.bragmaia.com
geral@bragmaia.com

brag PLAY brag URBAN brag SPORT brag SIGN brag LIGHT



SISTÈME DE FIXATION

Type Y - Système de fixation composé d'une base métallique encastrée ou d'une poutre appliquée directement au sol et bétonnée.

La base métallique encastrée est fabriquée en tôle d'acier carbone, avec un traitement anticorrosion par galvanisation par immersion à chaud d'une épaisseur comprise entre 120 et 140µm selon la norme EN ISO 1461, qui permet sa pose sans que la poutre rentre en contact direct avec le sol. Sa fixation à la poutre est réalisée par un système de serrage rapide augmentant sa longévité et facilitant son remplacement, qui sera rapide en cas de besoin.

CONFIDENTIALITÉ ET PROPRIÉTÉ INTELLECTUELLE

Les informations contenues dans ce document sont confidentielles et le destinataire ne peut pas les reproduire ni permettre à des tiers de les obtenir, de les utiliser ou de les divulguer sans l'autorisation préalable et expresse de BRAGMAIA.

Tous les droits de propriété intellectuelle sur les dessins et modèles présentés sont propriété exclusive de BRAGMAIA, et la pratique d'un acte d'exploitation de ceux-ci sans le consentement de cette dernière, selon les termes du code de la propriété industrielle et du code du droit d'auteur et des droits voisins.

La violation de l'obligation de confidentialité et / ou des droits de propriété intellectuelle de BRAGMAIA peut engager à la responsabilité civile et pénale.



PORTUGAL
www.bragmaia.com
geral@bragmaia.com

brag
PLAY

brag
URBAN

brag
SPORT

brag
SIGN

brag
LIGHT