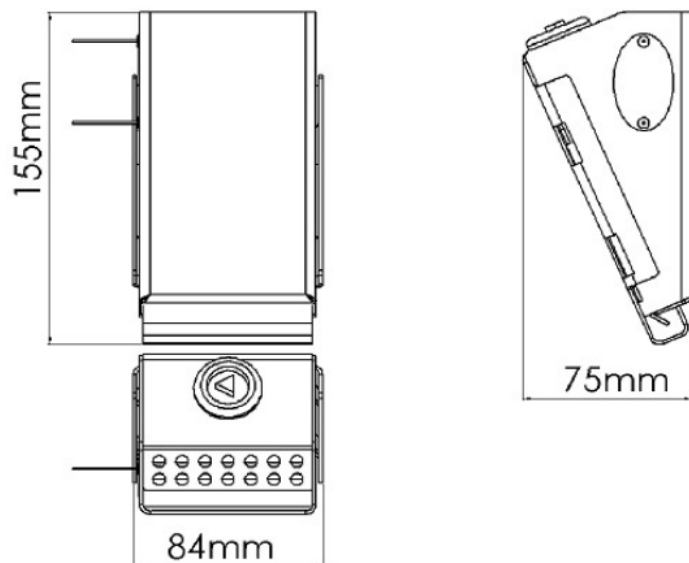




PORTUGAL
www.bragmaia.com
geral@bragmaia.com
Tlf. (+351) 273 302 440

brag **PLAY** brag **URBAN** brag **SPORT**

MEDIDAS GERAIS / MEDIDAS / MEASURES / MESURES



VARIANTES / VARIANTES / VARIANTS / VARIANTES



CE2L

CINZEIRO CHAPA LACADA 86X78X143MM
P/FIXAR A PAPELEIRAS OU PAREDE



0,00m³



h



0x



0,50kg



0,80kg



PORTUGAL
www.bragmaia.com
geral@bragmaia.com
Tlf. (+351) 273 302 440



PORTUGAL
www.bragmaia.com
geral@bragmaia.com
Tlf. (+351) 273 302 440

brag
PLAY **brag**
URBAN **brag**
SPORT

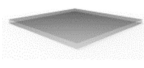
DESCRIÇÃO

Equipamento BragURBAN, cinzeiro MOLY, composto por chapa em aço inox 304. Chapa apaga cigarros em aço inox cor natural. Com um recipiente de recolha com fechadura, fácil de esvaziar. Fixação tipo X (aparafusar).



Medidas gerais (CxLxA): 155x84x75mm

CARACTERÍSTICAS TÉCNICAS



CHAPA EM AÇO INOX AISI304

Chapa de aço lisa (EN 10327) de aço laminado a quente (EN 10027-1 e CR 10260), em aço inoxidável AISI 304, de acordo com a norma EN 14301, com acabamento 2B.



FECHADURA

Fechadura de chave triangular para porta metálica, niquelada, com patilha direita fixa por parafuso, rotação a 180°. Chave triangular galvanizada opcional.



SISTEMA DE FIXAÇÃO

Tipo X - Sistema de fixação composto por base metálica aparafusada ao solo rígido.

A base metálica é fabricada em chapa de aço carbono, com tratamento anticorrosivo de galvanização por imersão a quente com espessura entre 120 a 140µm de acordo com a norma EN ISO 1461, que permite a sua colocação sem que o prumo entre em contacto direto com o solo. A sua fixação ao prumo é feita por um sistema de aperto rápido aumentando a longevidade do prumo e a sua fácil e rápida substituição em caso de necessidade.

CONFIDENCIALIDADE E PROPRIEDADE INTELECTUAL

A informação contida neste documento é confidencial, não podendo o destinatário do mesmo reproduzi-la ou permitir a terceiros que a obtenham, utilizem ou divulguem sem a prévia e expressa autorização da BRICANTEL.

Todos os direitos de propriedade intelectual sobre os desenhos e modelos apresentados são da titularidade exclusiva da BRICANTEL, sendo expressamente proibida a prática de qualquer ato de exploração dos mesmos sem o consentimento desta, nos termos do código da propriedade industrial e do código do direito de autor e dos direitos conexos. A violação da obrigação de confidencialidade e/ou dos direitos de propriedade intelectual da BRICANTEL, pode dar origem a responsabilidade civil e criminal.



PORTUGAL
www.bragmaia.com
geral@bragmaia.com
Tlf. (+351) 273 302 440

brag
PLAY

brag
URBAN

brag
SPORT

Informação sujeita a alterações sem aviso prévio.

Data de exportação: 07/08/2021

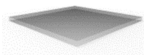
DESCRIPCIÓN

Equipo BragURBAN, cenicero MOLY, compuesto por chapa de acero inoxidable 304. Chapa apaga cigarrillos de acero inoxidable color natural. Con un contenedor de recogida con cerradura, fácil de vaciar.



Medidas generales (LxLxA): 155x84x75mm

CARACTERÍSTICAS TÉCNICAS



CHAPA EN ACERO INOX AISI304

Chapa en acero lisa (EN 10327) acero laminado en caliente (EN 10027-1 y CR 10260), en acero inoxidable AISI 304, según norma EN 14301, con refinamiento 2B.



CERRADURA

Cerradura de llave triangular para puerta metálica, niquelada, con lengüeta derecha fija por tornillo, rotación de 180°. Llave triangular galvanizada opcional.



SISTEMA DE FIJACIÓN

Tipo X - Sistema de fijación compuesto por una base metálica y atornillada al suelo rígido.

La base metálica es fabricada en chapa de acero al carbono, con tratamiento anticorrosivo de galvanización por inmersión en caliente con espesor entre 120 y 140µm de acuerdo con la norma EN ISO 1461, que permite su colocación sin que la viga entre en contacto directo con el suelo. Su fijación a la viga es hecha por un sistema de sujeción rápido aumentando la longevidad de la viga y su fácil y rápida sustitución en caso de necesidad.

CONFIDENCIALIDAD Y PROPIEDAD INTELECTUAL

La información contenida en este documento es estrictamente confidencial, no pudiendo el destinatario reproducirla o permitir a terceros que la adquieran, utilicen o divulguen sin la previa y expresa autorización de BRICANTEL.

Todos los derechos de propiedad intelectual sobre los diseños y modelos presentados son de titularidad exclusiva de BRICANTEL, estando expresamente prohibida la práctica de cualquier acto de usurpación de los mismos sin el previo consentimiento de la empresa, dentro de los términos del código de propiedad industrial y del código de derechos de autor y derechos análogos. La violación de la obligación de confidencialidad y/o de los derechos de propiedad intelectual de BRICANTEL, puede dar origen a responsabilidad civil y criminal.



PORTUGAL
www.bragmaia.com
geral@bragmaia.com
Tlf. (+351) 273 302 440

brag
PLAY

brag
URBAN

brag
SPORT

Informação sujeita a alterações sem aviso prévio.

Data de exportação: 07/08/2021

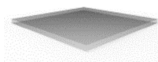
DESCRIPTION

Equipment BragURBAN, MOLY ashtray, composed of plate in stainless steel 304. Plate erases cigarettes in stainless steel natural color. With a lockable collection container, easy to empty.



General measures (LxWxH): 155x84x75mm

TECHNICAL FEATURES



STAINLESS STEEL PLATE AISI304

Smooth stainless steel plate (EN 10327) hot rolled steel (EN 10027-1 e CR 10260), with stainless steel AISI 304, according to EN 14301, with finish 2B.



LOCK

Triangular key lock for metal door, nickel-plated, with right slide fixed by screw, rotation at 180°. Optional galvanized triangular wrench.



FIXATION SYSTEM

Type X - Fixation system composed of a metal base bolted to the hard ground.

The metal base is made of carbon steel sheet, with corrosion-resistant hot-dip galvanisation treatment of between 120 and 140µm thickness according to EN ISO 1461, which allows its placement without the plumb in direct contact with the ground. Its attachment to the plumb line is made by a quick clamping system increasing the longevity of the plumb line and its easy and fast replacement in case of need.

CONFIDENTIALITY AND INTELLECTUAL PROPERTY

The information contained in this document is confidential, and the recipient cannot reproduce it or allow third parties to obtain, use or disclose it without the prior and express authorization of BRICANTEL.

All intellectual property rights over the designs and models presented are the exclusive property of BRICANTEL, and the practice of any act of exploitation thereof without the consent of the latter, under the terms of the industrial property code and the copyright code and related rights. Violation of BRICANTEL's obligation of confidentiality and / or intellectual property rights may give rise to civil and criminal liability.



PORTUGAL
www.bragmaia.com
geral@bragmaia.com
Tlf. (+351) 273 302 440

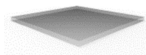
DESCRIPTION

Équipement BragURBAN, cendrier MOLY, composé de tôle en acier inoxydable 304. Plaque efface les cigarettes en acier inoxydable couleur naturelle. Avec un récipient collecteur avec serrure, facile à vider.



Mesures générales (LxLxH) : 155x84x75mm

CARACTÉRISTIQUES TECHNIQUES



TÔLE EN ACIER INOXYDABLE AISI 304

Tôle en acier inoxydable (EN 10327), en acier laminé à chaud (EN 10027-1 et CR 10260), en acier inoxydable AISI 304, en accord avec la norme EN 14301, avec finition 2B.



SERRURE

Serrure à clé triangulaire pour porte métallique, nickelée, avec languette droite fixée par vis, rotation à 180°.
Clé triangulaire galvanisée en option.



SISTÈME DE FIXATION

Type X - Système de fixation composé d'une base métallique fixée au sol rigide.

La base métallique est fabriquée en tôle d'acier carbone, avec un traitement anticorrosion par galvanisation par immersion à chaud d'une épaisseur comprise entre 120 et 140µm selon la norme EN ISO 1461, qui permet sa pose sans que la poutre rentre en contact direct avec le sol. Sa fixation à la poutre est réalisée par un système de serrage rapide augmentant sa longévité et facilitant son remplacement, qui sera rapide en cas de besoin.

CONFIDENTIALITÉ ET PROPRIÉTÉ INTELLECTUELLE

Les informations contenues dans ce document sont confidentielles et le destinataire ne peut pas les reproduire ni permettre à des tiers de les obtenir, de les utiliser ou de les divulguer sans l'autorisation préalable et expresse de BRICANTEL.

Tous les droits de propriété intellectuelle sur les dessins et modèles présentés sont propriété exclusive de BRICANTEL, et la pratique d'un acte d'exploitation de ceux-ci sans le consentement de cette dernière, selon les termes du code de la propriété industrielle et du code du droit d'auteur et des droits voisins. La violation de l'obligation de confidentialité et / ou des droits de propriété intellectuelle de BRICANTEL peut engager à la responsabilité civile et pénale.



PORTUGAL
www.bragmaia.com
geral@bragmaia.com
Tlf. (+351) 273 302 440

brag
PLAY

brag
URBAN

brag
SPORT