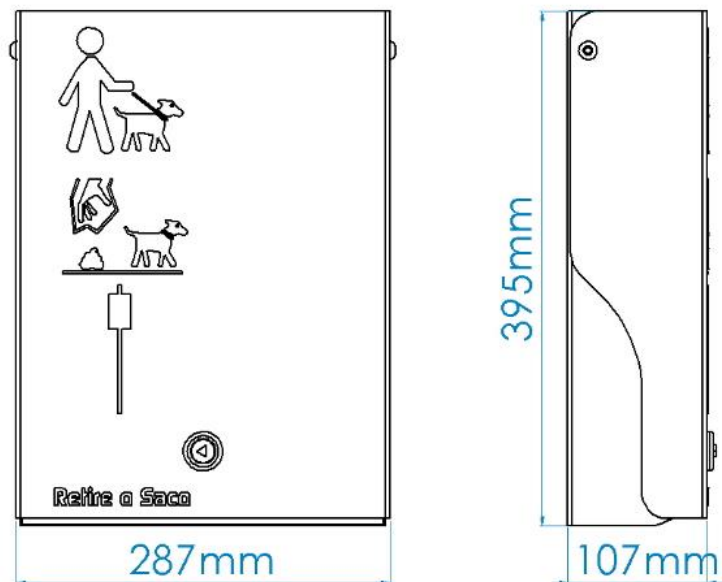


Tolerância Geral: ± 5%



PORTUGAL
www.bragmaia.com
geral@bragmaia.com

MEDIDAS GERAIS / MEDIDAS / MEASURES / MESURES



0,00m³



00:30h



1x



0,00kg



5,20kg

ACESSÓRIOS / ACCESORIOS / ACCESSORIES / ACCESSOIRES

4,0 x		012512080000	ANILHA CHAPA FERRO ZINCADA ABA LARGA D125 M8
4,0 x		093322080250	PARAF.SEXT.RT 8.8 D933 ZN M8X25
4,0 x		098522080000	PORCA NYLON D985 ACO ZINCADO M8
1,0 x		110775	TACO CINZA PLASTICO P/TUBO GALV. 51MM
2,0 x		17761G	BRACADEIRA SIMPLES 50MM P/SINAIS PERFIL
1,0 x		271174	CHAVE TRIANGULAR P/FECHADURAS 200050/200050S
2,0 x		MUDSC4254	CHAPA ACO S235JR 140X30X3MM C/2F Ø9MM
1,0 x		PG5022000	PRUMO FERRO GALVANI. 50MM 2MM ESPESSURA C/2,0M
1,0 x		R2535	ROLO C/300 SACOS PRETOS C/250X350X0,015MM P/RESIDUOS CANINOS (CX.C/10 ROLOS)



PORTUGAL
www.bragmaia.com
geral@bragmaia.com

brag PLAY brag URBAN brag SPORT brag SIGN brag LIGHT

DESCRIÇÃO

Equipamento BragURBAN, dispensador de sacos caninos, composto em chapa de aço carbono decapado. Tratamento primário à base de zinco C5 e acabamento lacado ao RAL cinza forja 600 deep blue, à temperatura de 230°C.

Fixação ao solo tipo X (aparafusado). Fixadores ao solo opcionais.

Medidas gerais (CxLxA): 287x107x395mm

CARACTERÍSTICAS TÉCNICAS



FERRAGENS EM AÇO ELETROZINCADO

Ferragens em aço eletrozincado, protegidas por cápsulas em polipropileno PP.



FECHADURA

Fechadura de chave triangular para porta metálica, niquelada, com patilha direita fixa por parafuso, rotação a 180°. Chave triangular galvanizada opcional.



VINIL DE CORTE

Lamina opaca de vinil fundido, série 80, de alta qualidade com adesivo transparente, permanente e sensível à pressão. Aplicação sobre superfícies plana ou ligeiramente curvadas. É serigrafável e duradoura, com dimensões estáveis e com especificações técnicas para corte eletrónico ou manual. Adequadas para aplicações, de larga duração, sobre superfícies lacadas, alumínio, plásticos, acrílico, e aço inox, tanto no interior como no exterior

Garantia: 8 anos



SISTEMA DE FIXAÇÃO

Tipo X - Sistema de fixação composto por base metálica aparafusada ao solo rígido.

A base metálica é fabricada em chapa de aço carbono, com tratamento anticorrosivo de galvanização por imersão a quente com espessura entre 120 a 140µm de acordo com a norma EN ISO 1461, que permite a sua colocação sem que o prumo entre em contacto direto com o solo. A sua fixação ao prumo é feita por um sistema de aperto rápido aumentando a longevidade do prumo e a sua fácil e rápida substituição em caso de necessidade.

CONFIDENCIALIDADE E PROPRIEDADE INTELECTUAL

A informação contida neste documento é confidencial, não podendo o destinatário do mesmo reproduzi-la ou permitir a terceiros que a obtenham, utilizem ou divulguem sem a prévia e expressa autorização da BRICANTEL.

Todos os direitos de propriedade intelectual sobre os desenhos e modelos apresentados são da titularidade exclusiva da BRICANTEL, sendo expressamente proibida a prática de qualquer ato de exploração dos mesmos sem o consentimento desta, nos termos do código da propriedade industrial e do código do direito de autor e dos direitos conexos. A violação da obrigação de confidencialidade e/ou dos direitos de propriedade intelectual da BRICANTEL, pode dar origem a responsabilidade civil e criminal.



PORTUGAL
www.bragmaia.com
geral@bragmaia.com

brag
PLAY

brag
URBAN

brag
SPORT

brag
SIGN

brag
LIGHT

DESCRIPCIÓN

Equipamiento BragURBAN, dispensador de bolsas para excrementos caninos. Compuesto por chapa de acero carbono decapado. Tratamiento primario a base de zinc C5 y acabado lacado a RAL gris forja 600 deep blue, a una temperatura de 230°C.

Fijación al suelo Tipo X (atornillado). Fijadores al suelo opcionales.

Medidas generales (LxAnxA): 287x107x395mm

CARACTERÍSTICAS TÉCNICAS



HERRAJES EN ACERO ELECTROCHAPADO

Herrajes en acero electrochapado, protegidos por cápsulas en polipropileno PP.



CERRADURA

Cerradura de llave triangular para puerta metálica, niquelada, con lengüeta derecha fija por tornillo, rotación de 180°.

Llave triangular galvanizada opcional.



VINILO DE CORTE

Lámina opaca de vinilo fundido, serie 80, de alta calidad con adhesivo transparente, permanente y sensible a la presión. Aplicación sobre superficies planas o ligeramente curvadas. Es serigrafiable y duradera, con dimensiones estables y con especificaciones técnicas para corte eléctrico o manual. Adecuadas para aplicaciones de larga duración sobre superficies lacadas, aluminio, plásticos, acrílico y acero inoxidable, tanto en interiores como en exteriores

Garantía: 8 años



SISTEMA DE FIJACIÓN

Tipo X - Sistema de fijación compuesto por una base metálica y atornillada al suelo rígido.

La base metálica es fabricada en chapa de acero al carbono, con tratamiento anticorrosivo de galvanización por inmersión en caliente con espesor entre 120 y 140µm de acuerdo con la norma EN ISO 1461, que permite su colocación sin que la viga entre en contacto directo con el suelo. Su fijación a la viga es hecha por un sistema de sujeción rápido aumentando la longevidad de la viga y su fácil y rápida sustitución en caso de necesidad.

CONFIDENCIALIDAD Y PROPIEDAD INTELECTUAL

La información contenida en este documento es estrictamente confidencial, no pudiendo el destinatario reproducirla o permitir a terceros que la adquieran, utilicen o divulguen sin la previa y expresa autorización de BRICANTEL.

Todos los derechos de propiedad intelectual sobre los diseños y modelos presentados son de titularidad exclusiva de BRICANTEL, estando expresamente prohibida la práctica de cualquier acto de usurpación de los mismos sin el previo consentimiento de la empresa, dentro de los términos del código de propiedad industrial y del código de derechos de autor y derechos análogos. La violación de la obligación de confidencialidad y/o de los derechos de propiedad intelectual de BRICANTEL, puede dar origen a responsabilidad civil y criminal.



PORTUGAL
www.bragmaia.com
geral@bragmaia.com

brag
PLAY

brag
URBAN

brag
SPORT

brag
SIGN

brag
LIGHT



DESCRIPTION

BragURBAN equipment, canine bag dispenser, made of pickled carbon steel sheet. Primary treatment based on C5 zinc and lacquered finish RAL grey forged 600 deep blue, at a temperature of 230°C. Ground fixing Type X (screw). Floor fasteners are optional.

General measures (LxWxH): 287x107x395mm

TECHNICAL FEATURES



STEEL ELECTROPLATED HARDWARE

Steel electroplated hardware, protected by polypropylene PP capsules.



LOCK

Triangular key lock for metal door, nickel-plated, with right slide fixed by screw, rotation at 180°. Optional galvanized triangular wrench.



VINYL SHEAR

Opaque lamina of molten vinyl, series 80, high quality with transparent adhesive, permanent and pressure sensitive. Application on flat or slightly curved surfaces. It is silkscreen printing and durable, with stable dimensions and technical specifications for electronic or manual cutting. Suitable for long-term applications on lacquered surfaces, aluminium, plastics, acrylic, and stainless steel, both indoors and outdoors
Warranty: 8 years old



FIXATION SYSTEM

Type X - Fixation system composed of a metal base bolted to the hard ground.

The metal base is made of carbon steel sheet, with corrosion-resistant hot-dip galvanisation treatment of between 120 and 140µm thickness according to EN ISO 1461, which allows its placement without the plumb in direct contact with the ground. Its attachment to the plumb line is made by a quick clamping system increasing the longevity of the plumb line and its easy and fast replacement in case of need.

CONFIDENTIALITY AND INTELLECTUAL PROPERTY

The information contained in this document is confidential, and the recipient cannot reproduce it or allow third parties to obtain, use or disclose it without the prior and express authorization of BRICANTEL.

All intellectual property rights over the designs and models presented are the exclusive property of BRICANTEL, and the practice of any act of exploitation thereof without the consent of the latter, under the terms of the industrial property code and the copyright code and related rights. Violation of BRICANTEL's obligation of confidentiality and / or intellectual property rights may give rise to civil and criminal liability.



PORTUGAL
www.bragmaia.com
geral@bragmaia.com

brag
PLAY

brag
URBAN

brag
SPORT

brag
SIGN

brag
LIGHT

DESCRIPTION

Équipement BragURBAN, distributeur de sacs pour chiens, composé en tôle d'acier au carbone décapé. Traitement primaire à base de zinc C5 et finition laqué RAL gris forgé 600 bleu foncé, à une température de 230°C.

Fixation au sol de type X (vissé). Les fixations au sol sont optionnelles.

Mesures générales (LxLxH): 287x107x395mm

CARACTÉRISTIQUES TECHNIQUES



FERRURES EN ACIER ELECTROZINGÉ

Ferrures en acier électrozingé, protégé par des capsules en polypropylène PP.



SERRURE

Serrure à clé triangulaire pour porte métallique, nickelée, avec languette droite fixée par vis, rotation à 180°.

Clé triangulaire galvanisée en option.



VINYLE DE COUPE

Lamine opaque en vinyle fondu, série 80, de haute qualité avec adhésif transparent, permanent et sensible à la pression. Application sur des surfaces planes ou légèrement incurvées. Il est sérigraphé et durable, avec des dimensions stables et des spécifications techniques pour la coupe électronique ou manuelle. Convient à des applications de longue durée sur surfaces laquées, aluminium, plastique, acrylique et acier inoxydable, tant à l'intérieur qu'à l'extérieur.

Garantie : 8 ans



SISTÈME DE FIXATION

Type X - Système de fixation composé d'une base métallique fixée au sol rigide.

La base métallique est fabriquée en tôle d'acier carbone, avec un traitement anticorrosion par galvanisation par immersion à chaud d'une épaisseur comprise entre 120 et 140µm selon la norme EN ISO 1461, qui permet sa pose sans que la poutre rentre en contact direct avec le sol. Sa fixation à la poutre est réalisée par un système de serrage rapide augmentant sa longévité et facilitant son remplacement, qui sera rapide en cas de besoin.

CONFIDENTIALITÉ ET PROPRIÉTÉ INTELLECTUELLE

Les informations contenues dans ce document sont confidentielles et le destinataire ne peut pas les reproduire ni permettre à des tiers de les obtenir, de les utiliser ou de les divulguer sans l'autorisation préalable et expresse de BRICANTEL.

Tous les droits de propriété intellectuelle sur les dessins et modèles présentés sont propriété exclusive de BRICANTEL, et la pratique d'un acte d'exploitation de ceux-ci sans le consentement de cette dernière, selon les termes du code de la propriété industrielle et du code du droit d'auteur et des droits voisins.

La violation de l'obligation de confidentialité et / ou des droits de propriété intellectuelle de BRICANTEL peut engager à la responsabilité civile et pénale.



PORTUGAL
www.bragmaia.com
geral@bragmaia.com

brag
PLAY

brag
URBAN

brag
SPORT

brag
SIGN

brag
LIGHT