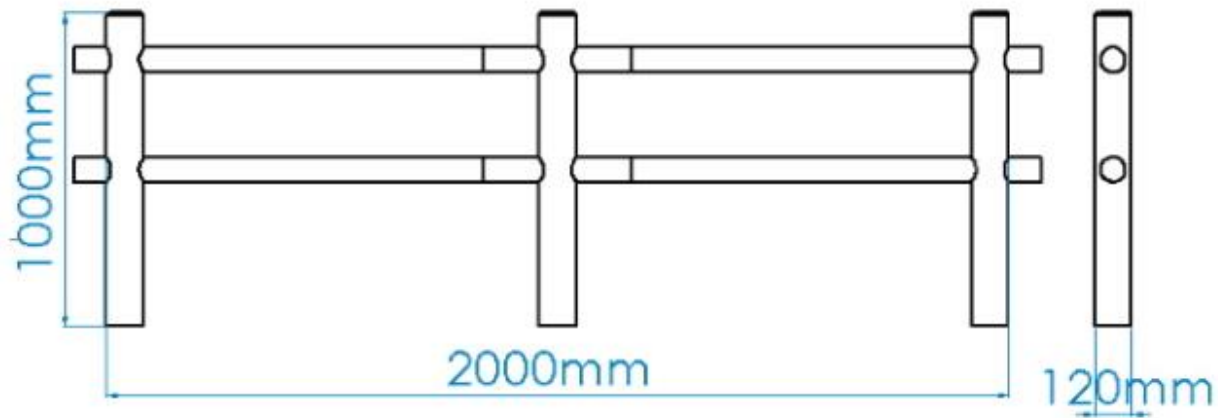


Tolerância Geral: $\pm 5\%$



PORTUGAL
www.bragmaia.com
geral@bragmaia.com

MEDIDAS GERAIS/MEDIDAS GENERALES/GENERAL MEASURES/MESURES GÉNÉRALES



0,30m³



2:30



2x



95kg



PORTUGAL
www.bragmaia.com
geral@bragmaia.com

brag
PLAY

brag
URBAN

brag
SPORT

ENQUADRAMENTO / ENQUADRAMENTO / FRAMEWORK / CADRE



PORTUGAL
www.bragmaia.com
geral@bragmaia.com

brag
PLAY

brag
URBAN

brag
SPORT



DESCRIÇÃO

Equipamento BragURBAN, vedação ARAXE, totalmente fabricada em madeira pinho tratado com prumos de Ø120mm. Fixação ao solo tipo Y (chumbar).

Medidas gerais (CxLxA): 2000x120x1000mm

CARACTERÍSTICAS TÉCNICAS



MADEIRA PINHO TRATADO

Madeira de pinho europeu com tratamento de duplo vácuo e pressão, em autoclave. Este é um tratamento de processo tecnológico que incorpora mecânica e química e permite uma impregnação total do borne com uma solução química com função inseticida e fungicida, conferindo à madeira uma proteção contra o apodrecimento, e outros agentes biológicos de deterioração (fungos e insetos), que danificam as estruturas moleculares da madeira. Antes de ser submetida ao tratamento em autoclave, a madeira passa por um período de secagem natural de aproximadamente 3 meses, até apresentar um grau de humidade compatível. A madeira é depois trabalhada e sujeita a um envernizamento final com tinta de base aquosa que lhe confere um toque mais agradável e cria uma barreira protetora extra contra fungos, bolores e raios U.V.

Garantia: 10 anos

CONFIDENCIALIDADE E PROPRIEDADE INTELECTUAL

A informação contida neste documento é confidencial, não podendo o destinatário do mesmo reproduzi-la ou permitir a terceiros que a obtenham, utilizem ou divulguem sem a prévia e expressa autorização da BRAGMAIA. Todos os direitos de propriedade intelectual sobre os desenhos e modelos apresentados são da titularidade exclusiva da BRAGMAIA, sendo expressamente proibida a prática de qualquer ato de exploração dos mesmos sem o consentimento desta, nos termos do código da propriedade industrial e do código do direito de autor e dos direitos conexos. A violação da obrigação de confidencialidade e/ou dos direitos de propriedade intelectual da BRAGMAIA, pode dar origem a responsabilidade civil e criminal.



PORTUGAL
www.bragmaia.com
geral@bragmaia.com

DESCRIPCIÓN

Equipamiento BragURBAN, vallado ARAXE, totalmente fabricado en madera con postes de Ø120mm.
Fijación al suelo Tipo Y (hormigonado).

Medidas generales (LxAnxA): 2000x120x1000mm

CARACTERÍSTICAS TÉCNICAS



MADERA DE PINO TRATADA

Madera de pino europeo con doble tratamiento de vacío y presión, en autoclave. Se trata de un tratamiento de proceso tecnológico que incorpora mecánica y química que permite la impregnación total del poste con una solución química con función insecticida y fungicida, dando a la madera una protección contra la pudrición, y otros agentes biológicos de deterioro (hongos e insectos), que puedan dañar las estructuras moleculares de la madera. Antes de ser sometida al tratamiento en autoclave, la madera se somete a un período de secado natural de aproximadamente 3 meses, hasta que tenga un contenido de humedad compatible. A continuación, la madera se trabaja y se somete a un barniz final con pintura al agua que le da un toque más agradable y crea una barrera protectora extra frente a hongos, mohos y rayos UV.

Garantía: 10 años

CONFIDENCIALIDAD Y PROPIEDAD INTELECTUAL

La información contenida en este documento es estrictamente confidencial, no pudiendo el destinatario reproducirla o permitir a terceros que la adquieran, utilicen o divulguen sin la previa y expresa autorización de BRAGMAIA. Todos los derechos de propiedad intelectual sobre los diseños y modelos presentados son de titularidad exclusiva de BRAGMAIA, estando expresamente prohibida la práctica de cualquier acto de usurpación de los mismos sin el previo consentimiento de la empresa, dentro de los términos del código de propiedad industrial y del código de derechos de autor y derechos análogos. La violación de la obligación de confidencialidad y/o de los derechos de propiedad intelectual de BRAGMAIA, puede dar origen a responsabilidad civil y criminal.



PORTUGAL
www.bragmaia.com
geral@bragmaia.com



DESCRIPTION

BragURBAN equipment, fencing ARAXE, completely made of wood with Ø120mm posts.
Ground fixing type Y (in-ground).

General measures (LxWxH): 2000x120x1000mm

TECHNICAL FEATURES



TREATED PINE WOOD

European pine wood with double vacuum and pressure treatment in an autoclave. This is a technological process treatment that incorporates mechanics, chemistry and allows total impregnation of the post with a chemical solution with an insecticidal and fungicidal function, giving the wood a protection against rot and other biological agents of deterioration (fungi and insects), that damage the molecular structures of wood. Before being subjected to autoclave treatment, the wood undergoes a natural drying period of approximately 3 months, until it has a compatible moisture content. The wood is then worked and subjected to a final varnish with water-based paint that gives it a more pleasant touch and creates an extra protective barrier against fungi, molds, and UV rays.

Guarantee: 10 years

CONFIDENTIALITY AND INTELLECTUAL PROPERTY

The information contained in this document is confidential, and the recipient cannot reproduce it or allow third parties to obtain, use or disclose it without the prior and express authorization of BRAGMAIA. All intellectual property rights over the designs and models presented are the exclusive property of BRAGMAIA, and the practice of any act of exploitation thereof without the consent of the latter, under the terms of the industrial property code and the copyright code and related rights. Violation of BRAGMAIA's obligation of confidentiality and / or intellectual property rights may give rise to civil and criminal liability.



PORTUGAL
www.bragmaia.com
geral@bragmaia.com

DESCRIPTION

Équipement BragURBAN, clôture ARAXE, totalement fabriqué en bois avec poteaux de Ø120mm.
Fixation au sol de type Y (Plomb).

Mesures Générales(LxIxH) : 2000x120x1000mm

CARACTÉRISTIQUES TECHNIQUES



BOIS DE PIN TRAITÉS

Bois de pin européen avec double traitement sous vide et sous pression, en autoclave. Il s'agit d'un procédé de traitement technologique qui intègre la mécanique, la chimie et permet une imprégnation totale du poteau avec une solution chimique qui est aussi insecticide et fongicide, donnant au bois une protection contre la pourriture, et d'autres agents biologiques de détérioration (champignons et insectes), qui endommagent la structure moléculaire du bois. Avant d'être soumis à un traitement en autoclave, le bois subit une période de séchage naturel d'environ 3 mois, jusqu'à ce qu'il ait une teneur en humidité suffisante. Le bois est ensuite travaillé et soumis à un vernis final avec une peinture à l'eau qui lui donne un toucher plus agréable et crée une barrière de protection supplémentaire contre les champignons, les moisissures et les rayons UV.

Garantie: 10 ans

CONFIDENTIALITÉ ET PROPRIÉTÉ INTELLECTUELLE

Les informations contenues dans ce document sont confidentielles et le destinataire ne peut pas les reproduire ni permettre à des tiers de les obtenir, de les utiliser ou de les divulguer sans l'autorisation préalable et expresse de BRAGMAIA.

Tous les droits de propriété intellectuelle sur les dessins et modèles présentés sont propriété exclusive de BRAGMAIA, et la pratique d'un acte d'exploitation de ceux-ci sans le consentement de cette dernière, selon les termes du code de la propriété industrielle et du code du droit d'auteur et des droits voisins. La violation de l'obligation de confidentialité et / ou des droits de propriété intellectuelle de BRAGMAIA peut engager à la responsabilité civile et pénale.



PORTUGAL
www.bragmaia.com
geral@bragmaia.com