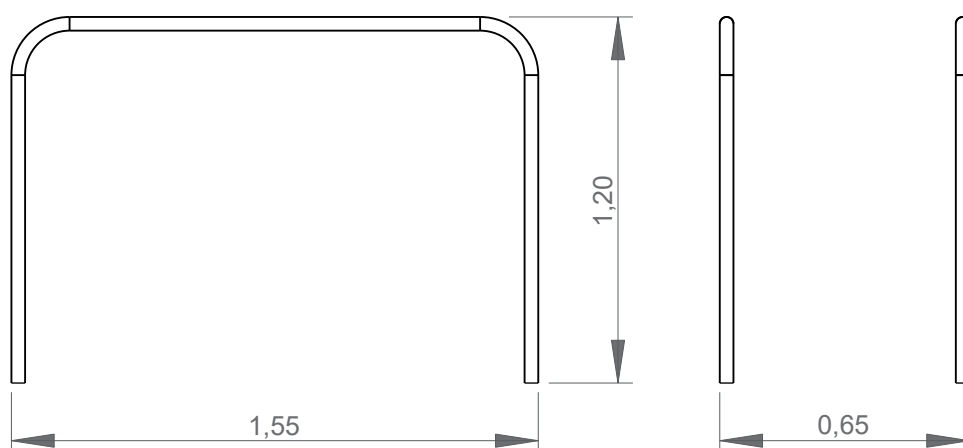
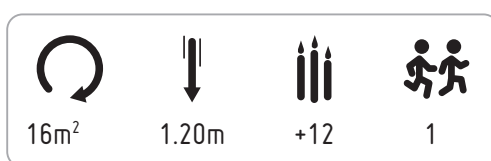


# BARRAS FIXAS PARALELAS

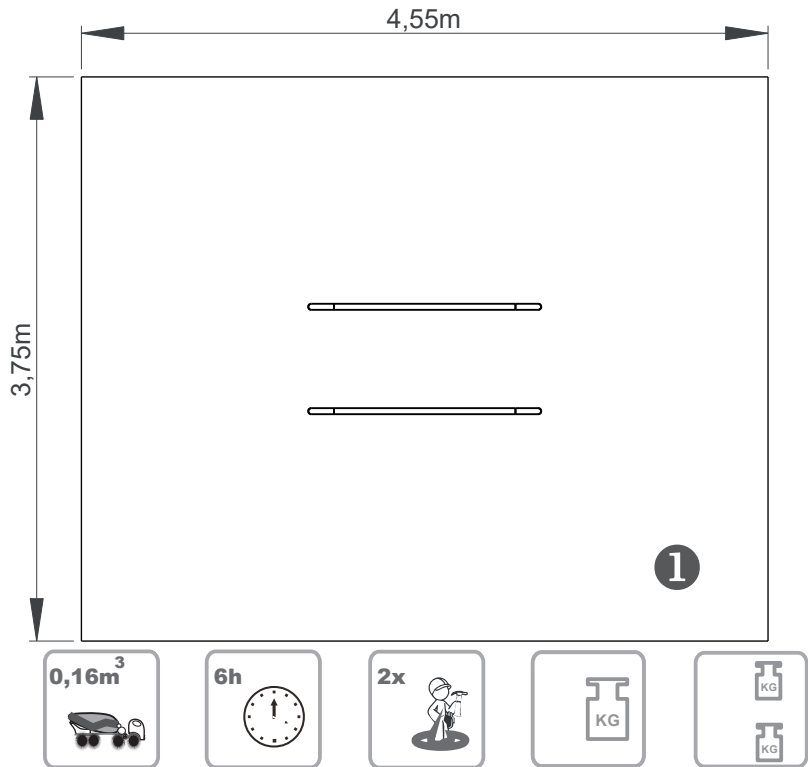
SW0031



— Zona de impacto  
 - - Espaço livre

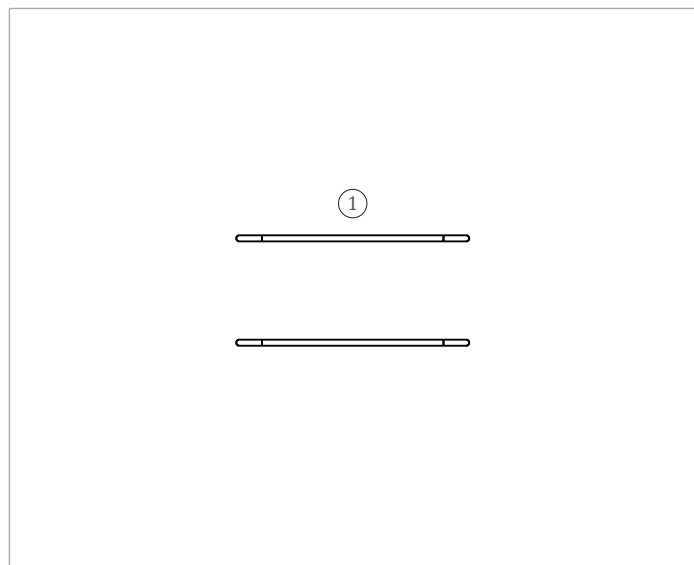
EN 1176-1

.....	①
	1,20
	17
	17



INFORMAÇÃO TÉCNICA / INFORMACIÓN TÉCNICA / TECHNICAL INFORMATION / INFORMATIONS TECHNIQUES

1 - Barras Fixas Paralelas 1.20m



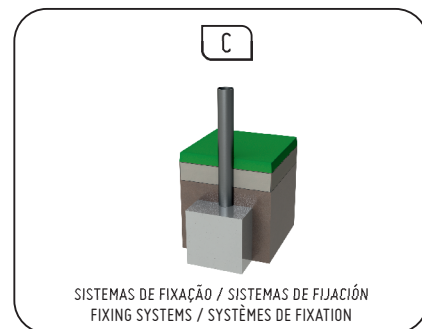


Peças Metálicas

Tubos: Aço Inox AISI de Ø40mm;

Sistema de fixação

Tipo C – Standard composto por prumo aplicado directamente no solo e chumbado com betão; x AISI 304;  
Cápsulas: Plástico polipropileno PP;



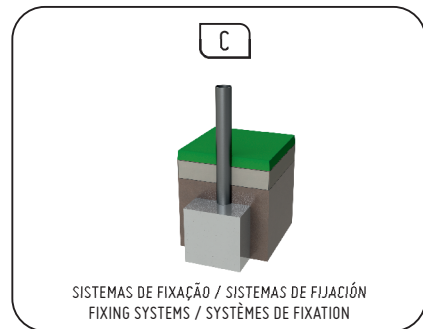


Piezas Metálicas

Tubos: Acero Inox AISI de Ø40mm;

Sistema de fijación

Tipo C - Standard compuesto por pluma aplicada directamente en el suelo y plomado con hormigón; x AISI 304;  
Cápsulas: Plástico polipropileno PP;



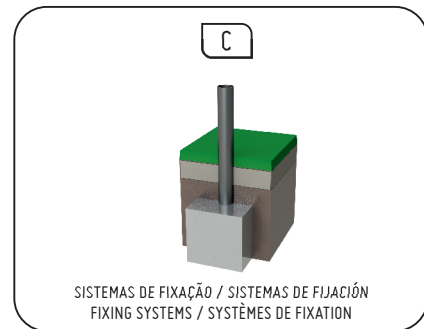


Metal parts

Tubes: Stainless steel AISI Ø40mm;

Fixation System

Type C – Standard c consisting of plumbing applied directly to the ground and cast with concrete; x AISI 304;  
Capsules: PP polypropylene plastic;



Pièces en métal

Tubes: Acier inoxydable AISI Ø40mm;

Système de fixation

Type C - Norme consistant en une plomberie appliquée directement sur le sol et coulée avec du béton, x AISI 304;  
Capsules: PP polypropylène plastique;

