



16,00 m²



1,27 m



12-99



1



Tolerância Geral: ± 5%



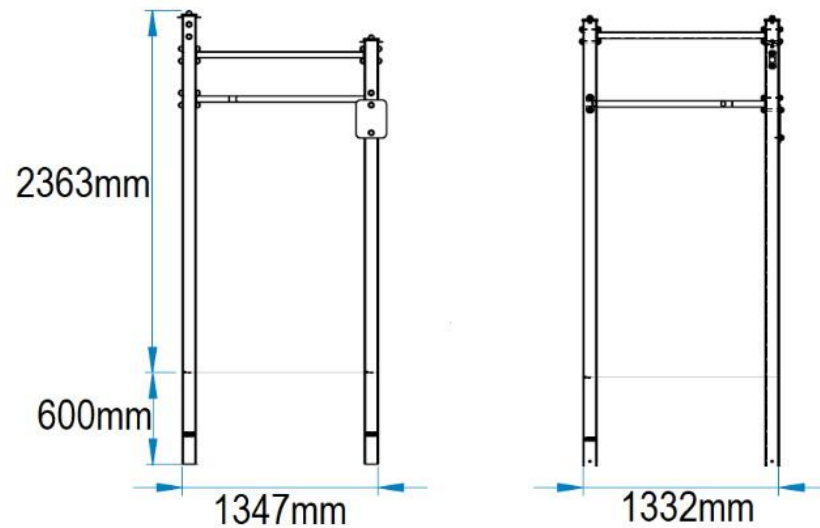
PORTUGAL
www.bragmaia.com
geral@bragmaia.com
Tlf. (+351) 273 302 440

brag
PLAY

brag
URBAN

brag
SPORT

MEDIDAS GERAIS / MEDIDAS GENERALES / GENERAL MEASURES / MESURES GÉNÉRALES



INSTALAÇÃO / INSTALACIÓN / INSTALLATION / INSTALLATION



0,30m³



02:30h



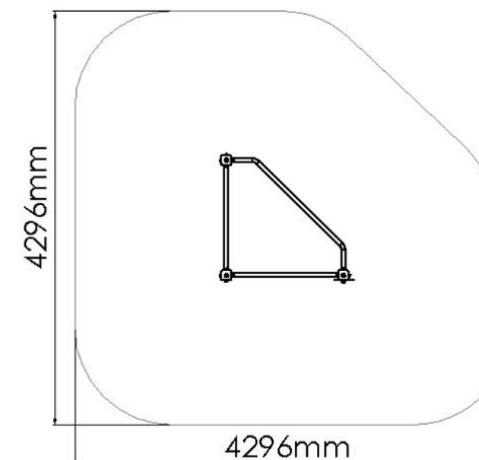
2x



20,00kg



69,00kg



PORTUGAL
www.bragmaia.com
geral@bragmaia.com
Tlf. (+351) 273 302 440

DESCRIÇÃO

Equipamento BragSPORT, módulo desportivo BARRAS TRIANGULAR (AQL – 1.27m), composto por 3 prumos metálicos 90x90mm e estrutura horizontal em tubos Ø40mm em aço inox 304. Placas informativas em HPL gravadas a laser. Ferragens em aço electrozincado. Fixação ao solo tipo Y (chumbar).



Medidas gerais (CxLxA): 2363x1347x1332mm
Área de segurança: 16m² | Área livre: 4296x4296mm
Faixa etária: +12 anos
Nº de utilizadores: 3

CARACTERÍSTICAS TÉCNICAS



FERRAGENS EM AÇO ELETROZINCADO

Ferragens em aço eletrozincado, protegidas por cápsulas em polipropileno PP.



TUBO AÇO INOX AISI 304

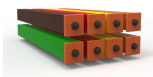
Tubo em aço inoxidável AISI 304, de acordo com a norma EN 14301, com acabamento 2B. Garantia: 15 anos.



HPL

Placa laminadas em alta pressão (HPL) de grande formato, com núcleo ignífugo, de acordo com a Norma 438, tipo EDF, cujo processo produtivo tem lugar em prensas de alta pressão e a temperaturas elevadas. As resinas de acrílo-poliuretano duplamente endurecidas, proporciona uma proteção extremamente eficaz contra os agentes externos (EN ISSO 4892-2), corrosão atmosférica e temperaturas (DMTA-OFI 300.128), impacto e flexão (EN ISSO 178), fogo (EN 13501), a sua superfície apresenta também uma alta resistência à luz e raios UV (EN ISSO 4892-2).

Garantia: 10 anos



PRUMO METÁLICO LACADO

Prumo de perfil quadrado de 90x90x2.5mm em aço galvanizado para garantir a longevidade e robustez dos equipamentos; Este é fornecido com acabamento galvanizado; tacos em BragPO aparafusados ao perfil.

Pré-tratamento: Desengorduramento químico e projecção de abrasivo metálico leve, de acordo com a norma ISO 12944-4, garantindo um perfil de rugosidade ideal para o processo de tratamento de superfície; de acordo com a norma 8501:1;

Lacagem: Pintura electrostática a tinta em pó de poliéster com cozedura 230°C, espessura entre 120 a 140µm, de acordo com a norma UNE EN ISO 2808.

Garantia: 15 anos



PORTUGAL
www.bragmaia.com
geral@bragmaia.com
Tlf. (+351) 273 302 440



SISTEMA DE FIXAÇÃO

Tipo Y - Sistema de fixação composto por base metálica embutida ou por prumos aplicado diretamente no solo e chumbada com betão.

A base metálica embutida é fabricada em chapa de aço carbono, com tratamento anticorrosivo de galvanização por imersão a quente com espessura entre 120 a 140µm de acordo com a norma EN ISO 1461, que permite a sua colocação sem que o prumo entre em contacto direto com o solo. A sua fixação ao prumo é feita por um sistema de aperto rápido aumentando a longevidade do prumo e a sua fácil e rápida substituição em caso de necessidade.

FUNÇÕES DESPORTIVAS



EFEITOS BENÉFICOS DO EXERCÍCIO

Praticar exercício permite nutrir o espírito de equipa e de resiliência, bem como desenvolver os efeitos benéficos seguintes:

FÍSICOS: limita os riscos de obesidade, de osteoporose, de hipertensão e de doenças cardíacas. Reduz o risco de desenvolver dores lombares, tensão muscular e alivia a dor crónica. Ajuda no crescimento e a manutenção de ossos, músculos e articulações saudáveis. O ato de desgastar e reforçar o seu corpo com exercícios fortalece o sistema imunitário.

MENTAIS: relaxar permita a libertação de endorfinas neurotransmissores, que proporcionam o bem-estar psicológico. Exercitar-se com regularidade evita o aparecimento de sintomas de stress, reduz a ansiedade e a depressão. Estimula a autoestima e melhora consideravelmente as condições de sono. Ajuda o cérebro a recuperar a energia necessária para trabalhar corretamente, ajudando a desenvolver uma boa memória e pensamentos mais nítidos.



BARRA DE ELEVAÇÃO

MODO DE EXECUÇÃO

Esta atividade oferece várias opções de exercícios, com grau de dificuldade intermédio, tais como:

Flexões simples, com pegada pronada: o praticante agarra a barra à sua frente com pegada pronada, com distância curta entre as mãos, flexiona os braços e impulsiona o corpo para cima. O objetivo é finalizar a série estabelecida sem soltar a barra.

Flexões largas, com pegada pronada: o praticante agarra a barra à sua frente com pegada pronada, com distância larga entre as mãos, flexiona os braços e impulsiona o corpo para cima. O objetivo é finalizar a série estabelecida sem soltar a barra.

Flexões simples, com pegada supinada: o praticante agarra a barra à sua frente com pegada supinada, com distância larga entre as mãos, flexiona os braços e impulsiona o seu corpo para cima. O objetivo é finalizar a série estabelecida sem soltar a barra.

MÚSCULOS IMPLICADOS

Na prática deste desporto, os músculos desenvolvidos são: os bíceps e os tríceps, o que amplifica a força, a resistência muscular, a flexibilidade e a amplitude dos movimentos dos braços dos praticantes.

NORMAS



EN 16630

Equipamentos de fitness fixos instalados no exterior
Requisitos gerais de segurança e métodos de ensaio

CONFIDENCIALIDADE E PROPRIEDADE INTELECTUAL

A informação contida neste documento é confidencial, não podendo o destinatário do mesmo reproduzi-la ou permitir a terceiros que a obtenham, utilizem ou divulguem sem a prévia e expressa autorização da BRAGMAIA.

Todos os direitos de propriedade intelectual sobre os desenhos e modelos apresentados são da titularidade exclusiva da BRAGMAIA, sendo expressamente proibida a prática de qualquer ato de exploração dos mesmos sem o consentimento desta, nos termos do código da propriedade industrial e do código do direito de autor e dos direitos conexos. A violação da obrigação de confidencialidade e/ou dos direitos de propriedade intelectual da BRAGMAIA, pode dar origem a responsabilidade civil e criminal.



PORTUGAL
www.bragmaia.com
geral@bragmaia.com
Tlf. (+351) 273 302 440

DESCRIPCIÓN

Equipamento BragSPORT, Módulo Deportivo BARRAS TRIANGULARES (HIC – 1.27m). Compuesto por 3 postes metálicos de 90x90mm y estructura horizontal en tubos de Ø40mm en acero inox 304. Paneles informativos en HPL grabados a láser. Herrajes de acero electrocincado. Fijación al suelo Tipo Y (hormigonado).



Medidas generales (LxAxA): 2363x1347x1332mm
Área de seguridad: 16m² | Área libre: 4296x4296mm
Edad recomendada de los usuarios: +12 años
Nº de usuarios: 3 personas

CARACTERÍSTICAS TÉCNICAS



HERRAJES EN ACERO ELECTROCHAPADO

Herrajes en acero electrochapado, protegidos por cápsulas en polipropileno PP.



TUBO ACERO INOX AISI 304

Tubo en acero inoxidable AISI 304, según la norma EN 14301, con refinamiento 2B. Garantía: 15 años.



HPL

Plancha laminada a alta presión (HPL) de gran formato, con núcleo ignífugo, según norma 438, tipo EDF, cuyo proceso de producción se realiza en prensas de alta presión y a altas temperaturas. Resinas acrílicas-poliuretánicas de doble endurecimiento extremadamente eficaces contra agentes externos (EN ISSO 4892-2), corrosión, condiciones atmosféricas adversas (DMTA-OFI 300.128), impacto y flexión (EN ISSO 178), fuego (EN 13501), con una superficie de alta resistencia a la luz y los rayos UV (EN ISO 4892-2). Garantía: 10 años



POSTE METÁLICO LACADO

Perfil cuadrado de 90x90x2.5mm en acero galvanizado para garantizar la longevidad y robustez de los equipos; Éste, se suministra con acabado galvanizado; tacos en BragPO atornillados al perfil.

Pretratamiento: Desengrase químico y proyección de abrasivo metálico ligero, de acuerdo con la norma ISO 12944-4, garantizando un perfil de rugosidad ideal para el proceso de tratamiento de superficie; de acuerdo con la norma 8501:1;

Lacado: Pintura electrostática con pintura en polvo de poliéster con cocción 230°C, espesor entre 120 y 140µm, de acuerdo con la norma UNE EN ISO 2808.

Garantía: 15 años



PORTUGAL
www.bragmaia.com
geral@bragmaia.com
Tlf. (+351) 273 302 440



SISTEMA DE FIJACIÓN

Tipo Y - Sistema de fijación estándar compuesto por una base metálica o poste embutido al suelo y con relleno de hormigón.

La base metálica incorporada está fabricada en chapa de acero de carbono, con tratamiento anticorrosivo por inmersión en caliente de 120 a 140µm de espesor según EN ISO 1461, que permite su colocación sin que el poste entre en contacto directo con el suelo. Su fijación a al poste se realiza por un sistema de sujeción rápido aumentando la longevidad del poste y su fácil y rápida sustitución en caso de necesidad.

FUNCIONES DEPORTIVAS



EFECTOS BENEFICIOSOS DEL EJERCICIO

Practicar ejercicio permite alimentar el espíritu de equipo, así como desarrollar los siguientes niveles:

FÍSICOS: limita los riesgos de obesidad, osteoporosis, hipertensión y enfermedades cardíacas. Reduce el riesgo de desarrollar dolor lumbar, tensión muscular y alivia el dolor crónico. Ayuda en el crecimiento y al aturdimiento de huesos, músculos y articulaciones saludables. Fortalece el sistema inmunológico.

MENTALES: relajar permite la liberación de endorfinas neurotransmisoras, que proporcionan el bienestar psicológico. Hacer ejercicio con regularidad evita la aparición de síntomas de estrés, reduce la ansiedad y la depresión. Estimula la autoestima y mejora considerablemente las condiciones de sueño. Ayuda al cerebro a recuperar la energía necesaria para trabajar correctamente, ayudando a desarrollar una buena memoria y pensamientos más nítidos.



BARRA DE ELEVACIÓN

MÉTODO DE EJECUCIÓN

Este ejercicio ofrece múltiples funciones, con un grado de dificultad intermedia, tales como:

Flexiones simples: el usuario debe sujetarse con las manos en la barra, con poca distancia entre ambas, flexionar los brazos e impulsar el cuerpo hacia arriba. El objetivo es finalizar la serie sin soltar nunca la barra.

Flexiones compuestas con agarre prono: el usuario agarra la barra con sus manos con agarre prono, manteniendo una distancia mayor entre ambas manos. Flexiona los brazos e impulsa tu cuerpo hacia arriba. El objetivo del ejercicio es finalizar la serie establecida sin soltar la barra.

Flexiones simples con agarre supino: el usuario agarra la barra con las manos en posición de agarre supino manteniendo una distancia mayor entre ambas manos, flexiona los brazos e impulsa su cuerpo hacia arriba. El objetivo del ejercicio es finalizar la serie establecida sin soltar la barra.

MÚSCULOS IMPLICADOS

En la práctica de este deporte, los músculos desarrollados son: los bíceps y los tríceps, lo que aumenta la fuerza, la resistencia muscular, la flexibilidad y la amplitud de los movimientos de los brazos de los practicantes.

NORMAS



EN 16630

Equipos fijos de entrenamiento físico instalados al aire libre

Requisitos de seguridad y métodos de ensayo

CONFIDENCIALIDAD Y PROPIEDAD INTELECTUAL

La información contenida en este documento es estrictamente confidencial, no pudiendo el destinatario reproducirla o permitir a terceros que la adquieran, utilicen o divulguen sin la previa y expresa autorización de BRAGMAIA.

Todos los derechos de propiedad intelectual sobre los diseños y modelos presentados son de titularidad exclusiva de BRAGMAIA, estando expresamente prohibida la práctica de cualquier acto de usurpación de los mismos sin el previo consentimiento de la empresa, dentro de los términos del código de propiedad industrial y del código de derechos de autor y derechos análogos. La violación de la obligación de confidencialidad y/o de los derechos de propiedad intelectual de BRAGMAIA, puede dar origen a responsabilidad civil y criminal.



PORTUGAL
www.bragmaia.com
geral@bragmaia.com
Tlf. (+351) 273 302 440

DESCRIPTION

BragSPORT equipment, sports module TRIANGULAR BARS (FFH-1.27m), composed of 3 metallic posts of 90x90mm and horizontal structure in stainless steel 304 tubes of Ø40mm.
Laser engraved HPL information plates.
Hardware in electro-zinc steel.
Ground fixing type Y (in-ground).



General measures (LxWxH): 2363x1347x1332mm
Safety area: 16m² | Free area: 4296x4296mm
Age range: +12 years old
Number of users: 3

TECHNICAL FEATURES



STEEL ELECTROPLATED HARDWARE

Steel electroplated hardware, protected by polypropylene PP capsules.



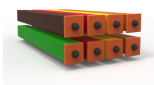
STAINLESS STEEL TUBE AISI 304

Tube in stainless steel AISI 304, according to EN 14301, with finish 2B.
Guarantee: 15 years.



HPL

Large format, high pressure laminated (HPL) sheets, with flameproof core, according to standard 438, type EDF, whose production process takes place in high pressure presses and at high temperatures. The double-hardened acrylic-polyurethane resins provide extremely effective protection against external agents (EN ISSO 4892-2), atmospheric corrosion and temperatures (DMTA-OFI 300.128), impact and bending (EN ISSO 178), fire (EN 13501), its surface also has a high resistance to light and UV rays (EN ISSO 4892-2).
Guarantee: 10 years



LACQUERED METALLIC BEAM

90x90x2.5mm square profile tube in galvanized steel to ensure the longevity and robustness of the equipment; This is supplied with galvanized finish; Bragpo clubs screwed to the profile.
Pretreatment: Chemical degreasing and projection of light metallic abrasive according to ISO 12944-4, ensuring an ideal roughness profile for the surface treatment process; according to 8501:1;
Lacquer: Electrostatic paint to paint polyester powder with 230°C cooking, thickness between 120 to 140µm, according to UNE EN ISO 2808.
Guarantee: 15 years



PORTUGAL
www.bragmaia.com
geral@bragmaia.com
Tlf. (+351) 273 302 440



FIXATION SYSTEM

Type Y - Fixation system composed of built-in metal base or plumbing applied directly to the ground and concrete sinker.

The built-in metal base is made of carbon steel sheet, with corrosion-resistant hot-dip galvanisation treatment of between 120 and 140µm thickness according to EN ISO 1461, which allows its placement without the plumb in direct contact with the ground. Its attachment to the plumb line is made by a quick clamping system increasing the longevity of the plumb line and its easy and fast replacement in case of need.

SPORTS FUNCTIONS



BENEFICIAL EFFECTS OF EXERCISE

Practicing exercise allows you to nurture team spirit and resilience, as well as develop the following beneficial effects:

PHYSICS: it limits the risks of obesity, osteoporosis, hypertension and heart disease. It reduces the risk of developing back pain, muscle tension and relieves chronic pain. Helps in the growth and maintenance of healthy bones, muscles and joints. The act of wearing and strengthening your body with exercises strengthens the immune system.

MENTAL: relax allow the release of endorphins neurotransmitters, which provide psychological well-being. Regular exercise prevents the onset of stress symptoms, reduces anxiety and depression. It stimulates self-esteem and considerably improves sleep conditions. Helps the brain recover the energy needed to work properly, helping to develop a good memory and sharper thoughts.



PULL-UP BARS

MODE OF IMPLEMENTATION

This activity offers several options of exercises, with intermediate degree of difficulty, such as:

Simple push-ups with pronated footprint: the practitioner grabs the bar in front of him with pronated footprint, with short distance between his hands, flexes his arms and pushes his body upwards. The goal is to finish the established series without releasing the bar.

Wide push-ups, with pronated footprint: the practitioner grabs the bar in front of him with pronated footprint, with wide distance between the hands, flexes the arms and pushes the body up. The goal is to finish the established series without releasing the bar.

Wide push-ups, with pronated footprint: the practitioner grabs the bar in front of him with pronated footprint, with wide distance between the hands, flexes the arms and pushes the body up. The goal is to finish the established series without releasing the bar.

Simple push-ups with a supine grip: the practitioner grabs the bar in front of him with a supine grip, with wide distance between his hands, flexes his arms and pushes his body upwards. The goal is to finish the established series without releasing the bar.

MUSCLES INVOLVED

In the practice of this sport, the developed muscles are: biceps and triceps, which amplifies the strength, muscular endurance, flexibility and the range of movements of the practitioners' arms.

STANDARTS



EN 16630

Permanently installed outdoor fitness equipment
Safety requirements and test methods

CONFIDENTIALITY AND INTELLECTUAL PROPERTY

The information contained in this document is confidential, and the recipient cannot reproduce it or allow third parties to obtain, use or disclose it without the prior and express authorization of BRAGMAIA.

All intellectual property rights over the designs and models presented are the exclusive property of BRAGMAIA, and the practice of any act of exploitation thereof without the consent of the latter, under the terms of the industrial property code and the copyright code and related rights. Violation of BRAGMAIA's obligation of confidentiality and / or intellectual property rights may give rise to civil and criminal liability.



PORTUGAL
www.bragmaia.com
geral@bragmaia.com
Tlf. (+351) 273 302 440

brag
PLAY

brag
URBAN

brag
SPORT

DESCRIPTION

Équipement BragSPORT, module sportif BARRES TRIANGULAIRES (AQL – 1,27m), composé de 3 étais métalliques 90x90mm et structure horizontale en tubes Ø40mm en inox 304.
Plaques d'information HPL gravées au laser.
Ferrures en acier électrozingué.
Fixation au sol de type Y (plomb).



Dimensions globales (Lxlxh): 2363x1347x1332mm
Zone de sécurité: 16m² | Zone libre: 4296x4296mm
Tranche d'âge: +12 ans
Nombre d'utilisateurs: 3

CARACTÉRISTIQUES TECHNIQUES



FERRURES EN ACIER ELECTROZINGÉ

Ferrures en acier electrozingué, protégé para des capsules en polypropylène PP.



TUBE EN ACIER INOXYDABLE AISI 304

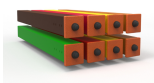
Tube en acier inoxydable AISI 304, en accord avec la norme EN 14301, avec finition 2B.
Garantie: 15 ans.



HPL

Plaque laminée sous haute pression (HPL) en grand format, antidéflagrante, selon la norme 438, type EDF, dont le processus de production se déroule dans des presses haute pression et à haute température. Les résines acryliques polyuréthane double durcissement offrent une protection extrêmement efficace contre les agents extérieurs (EN ISSO 4892-2), la corrosion atmosphérique et les températures (DMTA-OFI 300.128), Les chocs et la flexion (EN ISSO 178), le feu (EN 13501), ses surfaces possèdent une grande résistance à la lumière et aux rayons UV (EN ISSO 4892-2).

Garantie: 10 ans



POUTRE MÉTALLIQUE LAQUÉE

Tube à profile carré de 90x90x2.5mm en acier galvanisé pour assurer la longévité et la robustesse de l'équipement; Celui-ci est fourni avec finition galvanisé; queues de Bragpo vissées au profil.

Prétraitement : dégraissage chimique et projection d'abrasif métallique léger, conformément à la norme ISO 12944-4, garantissant un profil de rugosité optimal pour le processus de traitement de surface; conformément à la norme 8501:1;

Laquage : peinture électrostatique à poudre de polyester avec cuisson à 230°C, épaisseur comprise entre 120 et 140µm, selon la norme UNE EN ISO 2808.

Garantie : 15 ans



PORTUGAL
www.bragmaia.com
geral@bragmaia.com
Tlf. (+351) 273 302 440



SISTÈME DE FIXATION

Type Y - Système de fixation composé d'une base métallique encastrée ou d'une poutre appliquée directement au sol et bétonnée.

La base métallique encastrée est fabriquée en tôle d'acier carbone, avec un traitement anticorrosion par galvanisation par immersion à chaud d'une épaisseur comprise entre 120 et 140µm selon la norme EN ISO 1461, qui permet sa pose sans que la poutre rentre en contact direct avec le sol. Sa fixation à la poutre est réalisée par un système de serrage rapide augmentant sa longévité et facilitant son remplacement, qui sera rapide en cas de besoin.

FONCTIONS SPORTIVES



EFFETS BÉNÉFIQUES DE L'EXERCICE

Pratiquer l'exercice permet de nourrir l'esprit d'équipe et de résilience, ainsi que de développer les effets bénéfiques suivants:

PHYSIQUES: elle limite les risques d'obésité, d'ostéoporose, d'hypertension et de maladies cardiaques. Réduit le risque de développer des douleurs lombaires, la tension musculaire et soulage la douleur chronique. Aide à la croissance et le maintien des os, des muscles et des articulations sains. L'usure et le renforcement de votre corps avec des exercices renforce le système immunitaire.

MENTAUX: la relaxation permet la libération d'endorphines neurotransmetteurs, qui fournissent le bien-être psychologique. L'exercice régulier évite l'apparition de symptômes de stress, réduit l'anxiété et la dépression. Stimule l'estime de soi et améliore considérablement les conditions de sommeil. Aide le cerveau à récupérer l'énergie nécessaire pour travailler correctement, aidant à développer une bonne mémoire et des pensées plus claires.



BARRES D'ÉLEVATION

MODE D'EXÉCUTION

Cette activité offre plusieurs options d'exercices, avec un degré de difficulté intermédiaire, tels que:

Flexions simples, avec empreinte de pied pronotée : le praticien saisit la barre devant lui avec une empreinte de pied pronotée, à courte distance entre les mains, fléchit les bras et propulse le corps vers le haut. Le but est de terminer la série établie sans relâcher la barre.

Flexions larges, empreinte de pied pointue : le praticien saisit la barre devant lui avec une empreinte de pas, avec une large distance entre les mains, fléchit les bras et propulse le corps vers le haut. Le but est de terminer la série établie sans relâcher la barre.

Flexions larges, empreinte de pied pointue : le praticien saisit la barre devant lui avec une empreinte de pas, avec une large distance entre les mains, fléchit les bras et propulse le corps vers le haut. Le but est de terminer la série établie sans relâcher la barre.

Flexions simples, avec empreinte de pas supplantée : le praticien saisit la barre devant lui avec une empreinte de pas, avec une distance large entre les mains, fléchit les bras et propulse son corps vers le haut. Le but est de terminer la série établie sans relâcher la barre.

MUSCLES IMPLIQUÉS

Dans la pratique de ce sport, les muscles développés sont les biceps et les triceps, ce qui amplifie la force, la résistance musculaire, la flexibilité et l'amplitude des mouvements des bras des pratiquants.

NORMES



EN 16630

Modules fixes d'entraînement physique de plein air
Exigences de sécurité et méthodes d'essai

CONFIDENTIALITÉ ET PROPRIÉTÉ INTELLECTUELLE

Les informations contenues dans ce document sont confidentielles et le destinataire ne peut pas les reproduire ni permettre à des tiers de les obtenir, de les utiliser ou de les divulguer sans l'autorisation préalable et expresse de BRAGMAIA.

Tous les droits de propriété intellectuelle sur les dessins et modèles présentés sont propriété exclusive de BRAGMAIA, et la pratique d'un acte d'exploitation de ceux-ci sans le consentement de cette dernière, selon les termes du code de la propriété industrielle et du code du droit d'auteur et des droits voisins. La violation de l'obligation de confidentialité et / ou des droits de propriété intellectuelle de BRAGMAIA peut engager à la responsabilité civile et pénale.



PORTUGAL
www.bragmaia.com
geral@bragmaia.com
Tlf. (+351) 273 302 440