

Tolerância Geral: ± 5%



20,00 m<sup>2</sup>



2,27 m



12-99

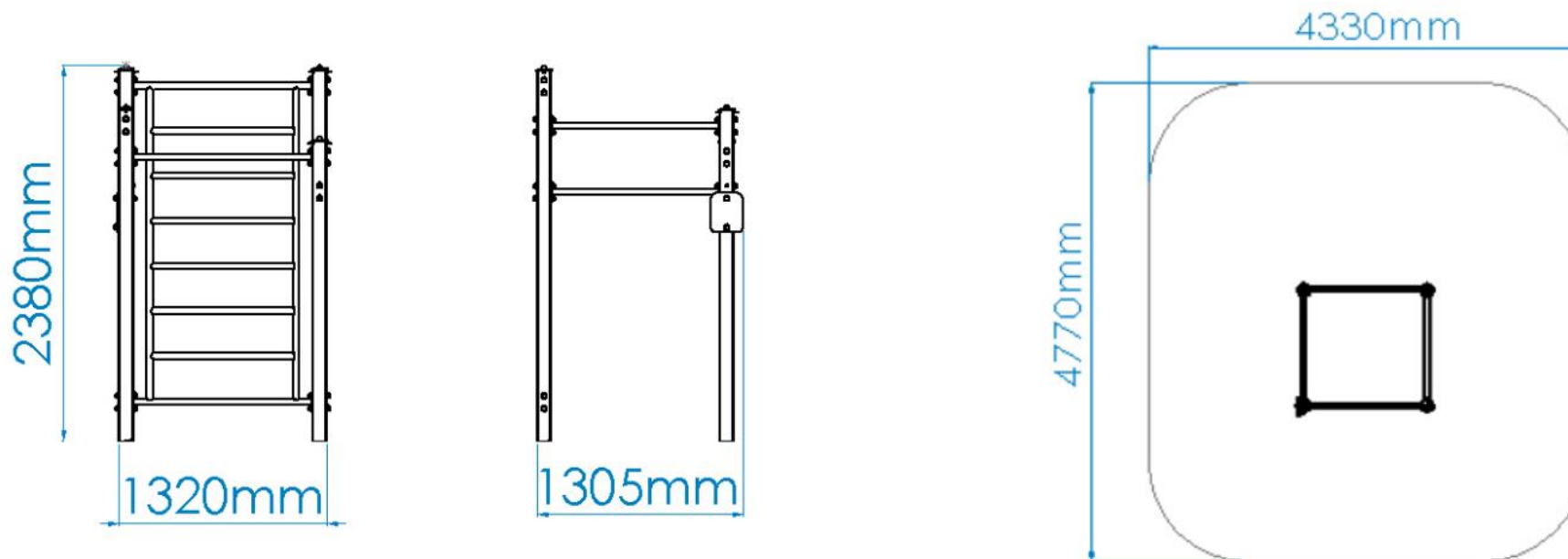


4



PORTUGAL  
[www.bragmaia.com](http://www.bragmaia.com)  
[geral@bragmaia.com](mailto:geral@bragmaia.com)

**MEDIDAS GERAIS / MEDIDAS GENERALES / GENERAL MEASURES / MESURES GÉNÉRALES**



0,40m<sup>3</sup>



03:00h



2x



17,00kg



107,00kg



PORTUGAL  
www.bragmaia.com  
geral@bragmaia.com

brag PLAY    brag URBAN    brag SPORT    brag SIGN    brag LIGHT

Informação sujeita a alterações sem aviso prévio.

Data de exportação: 31/01/2024

## DESCRIÇÃO



Equipamento BragSPORT, BARRAS QUADRANGULARES (AQL - 2.27m), composto por 4 prumos em metal 90x90mm galvanizados com tratamento primário à base de zinco C5 e acabamento lacado ao RAL cinza forja 600 deep blue, à temperatura de 230° e barras em tubo Ø40mm em aço inox 304.

Ferragens em aço eletrozincado.

Fixação ao solo tipo Y (chumbar).

Medidas gerais (CxLxA): 1320x1305x2380mm

Área de segurança: 20m<sup>2</sup> | Área livre: 4330x4770mm

Faixa etária: +12anos

Nº de utilizadores: 4

## CARACTERÍSTICAS TÉCNICAS



### PRUMO METÁLICO

Prumo de perfil quadrado de 90x90x2.5mm em aço galvanizado para garantir a longevidade e robustez dos equipamentos; Este é fornecido com acabamento galvanizado; Tacos em BragPO aparafusados ao perfil.

Garantia: 15 anos



### FERRAGENS EM AÇO ELETROZINCADO

Ferragens em aço eletrozincado, protegidas por cápsulas em polipropileno PP.



### HPL

Placa laminadas em alta pressão (HPL) de grande formato, com núcleo ignífugo, de acordo com a Norma 438, tipo EDF, cujo processo produtivo tem lugar em prensas de alta pressão e a temperaturas elevadas. As resinas de acrílo-poliuretano duplamente endurecidas, proporciona uma proteção extremamente eficaz contra os agentes externos (EN ISSO 4892-2), corrosão atmosférica e temperaturas (DMTA-OFI 300.128), impacto e flexão (EN ISSO 178), fogo (EN 13501), a sua superfície apresenta também uma alta resistência à luz e raios UV (EN ISSO 4892-2).

Garantia: 10 anos



### GUARDA CORPOS

Fabricados em tubo Ø40mm em aço inoxidável AISI 304, de acordo com a norma EN 14301, com acabamento 2B.

Garantia: 15 anos.



PORTUGAL

[www.bragmaia.com](http://www.bragmaia.com)

[geral@bragmaia.com](mailto:geral@bragmaia.com)

brag  
PLAY

brag  
URBAN

brag  
SPORT

brag  
SIGN

brag  
LIGHT



#### SISTEMA DE FIXAÇÃO

Tipo Y - Sistema de fixação composto por base metálica embutida ou por prumos aplicado diretamente no solo e chumbada com betão.

A base metálica embutida é fabricada em chapa de aço carbono, com tratamento anticorrosivo de galvanização por imersão a quente com espessura entre 120 a 140µm de acordo com a norma EN ISO 1461, que permite a sua colocação sem que o prumo entre em contacto direto com o solo. A sua fixação ao prumo é feita por um sistema de aperto rápido aumentando a longevidade do prumo e a sua fácil e rápida substituição em caso de necessidade.

## FUNÇÕES DESPORTIVAS



#### EFEITOS BENÉFICOS DO EXERCÍCIO

Praticar exercício permite nutrir o espírito de equipa e de resiliência, bem como desenvolver os efeitos benéficos seguintes:

**FÍSICOS:** limita os riscos de obesidade, de osteoporose, de hipertensão e de doenças cardíacas. Reduz o risco de desenvolver dores lombares, tensão muscular e alivia a dor crónica. Ajuda no crescimento e a manutenção de ossos, músculos e articulações saudáveis. O ato de desgastar e reforçar o seu corpo com exercícios fortalece o sistema imunitário.

**MENTAIS:** relaxar permite a libertação de endorfinas neurotransmissores, que proporcionam o bem-estar psicológico. Exercitar-se com regularidade evita o aparecimento de sintomas de stress, reduz a ansiedade e a depressão. Estimula a autoestima e melhora consideravelmente as condições de sono. Ajuda o cérebro a recuperar a energia necessária para trabalhar corretamente, ajudando a desenvolver uma boa memória e pensamentos mais nítidos.

#### BARRA DE ELEVAÇÃO

##### MODO DE EXECUÇÃO

Esta atividade oferece várias opções de exercícios, com grau de dificuldade intermédio, tais como:

Flexões simples, com pegada pronada: o praticante agarra a barra à sua frente com pegada pronada, com distância curta entre as mãos, flexiona os braços e impulsiona o corpo para cima.

O objetivo é finalizar a série estabelecida sem soltar a barra.

Flexões largas, com pegada pronada: o praticante agarra a barra à sua frente com pegada pronada, com distância larga entre as mãos, flexiona os braços e impulsiona o corpo para cima. O objetivo é finalizar a série estabelecida sem soltar a barra.

Flexões simples, com pegada supinada: o praticante agarra a barra à sua frente com pegada supinada, com distância larga entre as mãos, flexiona os braços e impulsiona o seu corpo para cima. O objetivo é finalizar a série estabelecida sem soltar a barra.

##### MÚSCULOS IMPLICADOS

Na prática deste desporto, os músculos desenvolvidos são: os bíceps e os tríceps, o que amplifica a força, a resistência muscular, a flexibilidade e a amplitude dos movimentos dos braços dos praticantes.

#### ESPALDAR

##### MODO DE EXECUÇÃO

Esta atividade oferece várias opções de exercícios, com um grau de dificuldade intermédio, tais como:

Abdominais: o praticante sobe as barras e segura-se com os seus pés no topo, tendo a cabeça para baixo, coloca os braços em cruz no peito e flexiona a parte superior do corpo para cima, os ombros devem chegar à altura da cintura. Volta à posição inicial e repete o movimento. O objetivo é finalizar a série estabelecida.

Alongamentos: o praticante posiciona-se em frente ao espaldar, agarra uma barra, mais alta ou mais baixo (dependendo da sua flexibilidade) e puxa o corpo para traz mantendo as costas sempre direitas. Utilizado para a correção postural, alongamento do tronco, membros superiores e inferiores e para fortalecimento dos músculos superiores. O objetivo é trabalhar os músculos das costas e das pernas.

##### MÚSCULOS ENVOLVIDOS

Na prática deste desporto, os músculos desenvolvidos são: os dorsais, o que amplifica os movimentos, a força e a flexibilidade dos praticantes e os abdominais que melhora a força e estabilidade física.



## NORMAS



EN 16630  
Equipamentos de fitness fixos instalados no exterior  
Requisitos gerais de segurança e métodos de ensaio

## CONFIDENCIALIDADE E PROPRIEDADE INTELECTUAL

A informação contida neste documento é confidencial, não podendo o destinatário do mesmo reproduzi-la ou permitir a terceiros que a obtenham, utilizem ou divulguem sem a prévia e expressa autorização da BRAGMAIA. Todos os direitos de propriedade intelectual sobre os desenhos e modelos apresentados são da titularidade exclusiva da BRAGMAIA, sendo expressamente proibida a prática de qualquer ato de exploração dos mesmos sem o consentimento desta, nos termos do código da propriedade industrial e do código do direito de autor e dos direitos conexos. A violação da obrigação de confidencialidade e/ou dos direitos de propriedade intelectual da BRAGMAIA, pode dar origem a responsabilidade civil e criminal.



PORTUGAL  
[www.bragmaia.com](http://www.bragmaia.com)  
[geral@bragmaia.com](mailto:geral@bragmaia.com)

brag  
PLAY

brag  
URBAN

brag  
SPORT

brag  
SIGN

brag  
LIGHT

Informação sujeita a alterações sem aviso prévio.

Data de exportação: 31/01/2024

## DESCRIPCIÓN



Equipamiento BragSPORT "BARRAS CUADRANGULARES" (HIC - 2.27m). Compuesto por 4 postes de metal de 90x90mm galvanizados con tratamiento primario a base de zinc C5 y acabado lacado a RAL gris forja 600 deep blue, a una temperatura de 230°C y barras en tubo de Ø40mm en acero Inox 304.

Herrajes de acero electrocincado.

Fijación al suelo Tipo Y (hormigonado).

Medidas generales (LxAnxA): 1320x1305x2380mm

Área de seguridad: 20m<sup>2</sup> | Área libre: 4330x4770mm

Rango de edad: +12 años

Nº de usuarios: 4 personas

## CARACTERÍSTICAS TÉCNICAS



### POSTE METÁLICO

Poste de perfil cuadrado de 90x90x2.5mm en acero galvanizado para garantizar la longevidad y robustez del equipo; se suministra con acabado galvanizado. Tapas en BragPO atornilladas al perfil.

Garantía: 15 años.



### HERRAJES EN ACERO ELECTROCHAPADO

Herrajes en acero electrochapado, protegidos por cápsulas en polipropileno PP.



### HPL

Plancha laminada a alta presión (HPL) de gran formato, con núcleo ignífugo, según norma 438, tipo EDF, cuyo proceso de producción se realiza en prensas de alta presión y a altas temperaturas. Resinas acrílicas-poliuretánicas de doble endurecimiento extremadamente eficaces contra agentes externos (EN ISSO 4892-2), corrosión, condiciones atmosféricas adversas (DMTA-OFI 300.128), impacto y flexión (EN ISSO 178), fuego (EN 13501), con una superficie de alta resistencia a la luz y los rayos UV (EN ISO 4892-2).

Garantía: 10 años



### PROTECTORES CORPORALES

Fabricado en tubo de acero inoxidable AISI 304 Ø40mm, de acuerdo con la norma EN 14301, con acabado 2B.

Garantía: 15 años.



PORTUGAL

[www.bragmaia.com](http://www.bragmaia.com)

[geral@bragmaia.com](mailto:geral@bragmaia.com)

brag  
PLAY

brag  
URBAN

brag  
SPORT

brag  
SIGN

brag  
LIGHT



#### SISTEMA DE FIJACIÓN

Tipo Y - Sistema de fijación estándar compuesto por una base metálica o poste embutido al suelo y con relleno de hormigón.

La base metálica incorporada está fabricada en chapa de acero de carbono, con tratamiento anticorrosivo por inmersión en caliente de 120 a 140µm de espesor según EN ISO 1461, que permite su colocación sin que el poste entre en contacto directo con el suelo. Su fijación a al poste se realiza por un sistema de sujeción rápido aumentando la longevidad del poste y su fácil y rápida sustitución en caso de necesidad.

## FUNCIONES DEPORTIVAS



#### EFECTOS BENEFICIOSOS DEL EJERCICIO

Practicar ejercicio permite alimentar el espíritu de equipo, así como desarrollar los siguientes niveles:

**FÍSICOS:** limita los riesgos de obesidad, osteoporosis, hipertensión y enfermedades cardíacas. Reduce el riesgo de desarrollar dolor lumbar, tensión muscular y alivia el dolor crónico. Ayuda en el crecimiento y al aturdimiento de huesos, músculos y articulaciones saludables. Fortalece el sistema inmunológico.

**MENTALES:** relajar permite la liberación de endorfinas neurotransmisoras, que proporcionan el bienestar psicológico. Hacer ejercicio con regularidad evita la aparición de síntomas de estrés, reduce la ansiedad y la depresión. Estimula la autoestima y mejora considerablemente las condiciones de sueño. Ayuda al cerebro a recuperar la energía necesaria para trabajar correctamente, ayudando a desarrollar una buena memoria y pensamientos más nítidos.

#### BARRA DE ELEVACIÓN

##### MÉTODO DE EJECUCIÓN

Este ejercicio ofrece múltiples funciones, con un grado de dificultad intermedia, tales como:

**Flexiones simples:** el usuario debe sujetarse con las manos en la barra, con poca distancia entre ambas, flexionar los brazos e impulsar el cuerpo hacia arriba. El objetivo es finalizar la serie sin soltar nunca la barra.

**Flexiones compuestas con agarre prono:** el usuario agarra la barra con sus manos con agarre prono, manteniendo una distancia mayor entre ambas manos. Flexiona los brazos e impulsa tu cuerpo hacia arriba. El objetivo del ejercicio es finalizar la serie establecida sin soltar la barra.

**Flexiones simples con agarre supino:** el usuario agarra la barra con las manos en posición de agarre supino manteniendo una distancia mayor entre ambas manos, flexiona los brazos e impulsa su cuerpo hacia arriba. El objetivo del ejercicio es finalizar la serie establecida sin soltar la barra.

##### MÚSCULOS IMPLICADOS

En la práctica de este deporte, los músculos desarrollados son: los bíceps y los tríceps, lo que aumenta la fuerza, la resistencia muscular, la flexibilidad y la amplitud de los movimientos de los brazos de los practicantes.

#### ESPALDERA

##### MÉTODO DE EJECUCIÓN

Se trata de una actividad que ofrece múltiples opciones de ejercicios con un grado de dificultad intermedia, tales como:

**Abdominales:** el usuario se sujeta a la barra y se mantiene con los pies en la parte superior, con la cabeza hacia abajo. Coloca los brazos en forma de cruz sobre el pecho y flexiona la parte superior de su cuerpo hacia arriba. Los hombros deben permanecer a la altura de la cintura. Se vuelve a la posición inicial repitiendo el movimiento. El objetivo es finalizar la serie establecida.

**Estiramientos:** el usuario se coloca en frente de la espaldera se agarra a la barra a una altura mayor o menor (dependiendo de su flexibilidad) empujando su cuerpo hacia arriba y manteniendo su espalda siempre recta. Se trata de un ejercicio que ayuda a corregir malas posturas, estiramientos del tronco, extremidades superiores e inferiores, así como para fortalecer los músculos superiores. El objetivo es trabajar los músculos de la espalda y piernas.

##### MÚSCULOS IMPLICADOS

En la práctica de este deporte, los músculos desarrollados son: dorsales, lo que aumenta los movimientos, la fuerza y la flexibilidad de los practicantes y abdominales, que mejoran la fuerza y estabilidad física.



## NORMAS



EN 16630  
Equipos fijos de entrenamiento físico instalados al aire libre  
Requisitos de seguridad y métodos de ensayo

## CONFIDENCIALIDAD Y PROPIEDAD INTELECTUAL

La información contenida en este documento es estrictamente confidencial, no pudiendo el destinatario reproducirla o permitir a terceros que la adquieran, utilicen o divulguen sin la previa y expresa autorización de BRAGMAIA. Todos los derechos de propiedad intelectual sobre los diseños y modelos presentados son de titularidad exclusiva de BRAGMAIA, estando expresamente prohibida la práctica de cualquier acto de usurpación de los mismos sin el previo consentimiento de la empresa, dentro de los términos del código de propiedad industrial y del código de derechos de autor y derechos análogos. La violación de la obligación de confidencialidad y/o de los derechos de propiedad intelectual de BRAGMAIA, puede dar origen a responsabilidad civil y criminal.



PORTUGAL  
[www.bragmaia.com](http://www.bragmaia.com)  
[geral@bragmaia.com](mailto:geral@bragmaia.com)

brag  
PLAY

brag  
URBAN

brag  
SPORT

brag  
SIGN

brag  
LIGHT

Informação sujeita a alterações sem aviso prévio.

Data de exportação: 31/01/2024



## DESCRIPTION



BragSPORT equipment, QUADRANGULAR BARS (FFH - 2.27m), made up of four 90x90mm metal props galvanised with a C5 zinc-based primer treatment and a RAL 600 forge grey / deep blue lacquered finish, at a temperature of 230°, and Ø40mm tube bars in 304 stainless steel.

Electro-zinc plated steel fittings.

Y-type ground fixing (in-ground).

Dimensions (LxWxH): 1320x1305x2380mm

Safety area: 20m<sup>2</sup> | Free area: 4330x4770mm

Age range: +12 years

Number of users: 4

## TECHNICAL FEATURES



### METALLIC BEAM

Square profile beam of 90x90x2.5mm in galvanized steel to guarantee the longevity and robustness of the equipment, this is supplied with a galvanized finish. BragPO cover fixed to the profile.

Guarantee: 15 years.



### STEEL ELECTROPLATED HARDWARE

Steel electroplated hardware, protected by polypropylene PP capsules.



### HPL

Large format, high pressure laminated (HPL) sheets, with flameproof core, according to standard 438, type EDF, whose production process takes place in high pressure presses and at high temperatures. The double-hardened acrylic-polyurethane resins provide extremely effective protection against external agents (EN ISSO 4892-2), atmospheric corrosion and temperatures (DMTA-OFI 300.128), impact and bending (EN ISSO 178), fire (EN 13501), its surface also has a high resistance to light and UV rays (EN ISSO 4892-2).

Guarantee: 10 years



### BODYGUARD

Made of stainless steel AISI 304 tube Ø40mm, according to EN 14301, with 2B finish.

Guarantee: 15 years.



PORTUGAL

[www.bragmaia.com](http://www.bragmaia.com)

[geral@bragmaia.com](mailto:geral@bragmaia.com)

brag  
PLAY

brag  
URBAN

brag  
SPORT

brag  
SIGN

brag  
LIGHT



#### FIXATION SYSTEM

Type Y - Fixation system composed of built-in metal base or plumbing applied directly to the ground and concrete sinker.

The built-in metal base is made of carbon steel sheet, with corrosion-resistant hot-dip galvanisation treatment of between 120 and 140µm thickness according to EN ISO 1461, which allows its placement without the plumb in direct contact with the ground. Its attachment to the plumb line is made by a quick clamping system increasing the longevity of the plumb line and its easy and fast replacement in case of need.

## SPORTS FUNCTIONS



#### BENEFICIAL EFFECTS OF EXERCISE

Practicing exercise allows you to nurture team spirit and resilience, as well as develop the following beneficial effects:

**PHYSICS:** it limits the risks of obesity, osteoporosis, hypertension and heart disease. It reduces the risk of developing back pain, muscle tension and relieves chronic pain. Helps in the growth and maintenance of healthy bones, muscles and joints. The act of wearing and strengthening your body with exercises strengthens the immune system.

**MENTAL:** relax allow the release of endorphins neurotransmitters, which provide psychological well-being. Regular exercise prevents the onset of stress symptoms, reduces anxiety and depression. It stimulates self-esteem and considerably improves sleep conditions. Helps the brain recover the energy needed to work properly, helping to develop a good memory and sharper thoughts.

#### PULL-UP BARS

##### MODE OF IMPLEMENTATION

This activity offers several options of exercises, with intermediate degree of difficulty, such as:

Simple push-ups with pronated footprint: the practitioner grabs the bar in front of him with pronated footprint, with short distance between his hands, flexes his arms and pushes his body upwards. The goal is to finish the established series without releasing the bar.

Wide push-ups, with pronated footprint: the practitioner grabs the bar in front of him with pronated footprint, with wide distance between the hands, flexes the arms and pushes the body up. The goal is to finish the established series without releasing the bar.

Wide push-ups, with pronated footprint: the practitioner grabs the bar in front of him with pronated footprint, with wide distance between the hands, flexes the arms and pushes the body up. The goal is to finish the established series without releasing the bar.

Simple push-ups with a supine grip: the practitioner grabs the bar in front of him with a supine grip, with wide distance between his hands, flexes his arms and pushes his body upwards. The goal is to finish the established series without releasing the bar.

##### MUSCLES INVOLVED

In the practice of this sport, the developed muscles are: biceps and triceps, which amplifies the strength, muscular endurance, flexibility and the range of movements of the practitioners' arms.

#### BACK

##### MODE OF IMPLEMENTATION

This activity offers various exercise options, with an intermediate degree of difficulty, such as:

Sit-ups: the practitioner climbs the bars and holds his feet on top with his head down, puts his arms cross on his chest and flexes his upper body upwards, his shoulders should reach the height of his waist. Return to the starting position and repeat the movement. The goal is to finish the established series.

Stretching: the practitioner positions himself in front of the backrest, grabs a bar, higher or lower (depending on its flexibility) and pulls the body back while keeping the back straight. Used for postural correction, stretching of the trunk, upper and lower limbs and strengthening of the upper muscles. The goal is to work the muscles of the back and legs.

##### MUSCLES INVOLVED

In the practice of this sport, the developed muscles are: the dorsal ones, which amplifies the movements, the strength and the flexibility of the practitioners and the abdominal ones that improves the strength and physical stability.



## STANDARTS



EN 16630  
Permanently installed outdoor fitness equipment  
Safety requirements and test methods

## CONFIDENTIALITY AND INTELLECTUAL PROPERTY

The information contained in this document is confidential, and the recipient cannot reproduce it or allow third parties to obtain, use or disclose it without the prior and express authorization of BRAGMAIA.  
All intellectual property rights over the designs and models presented are the exclusive property of BRAGMAIA, and the practice of any act of exploitation thereof without the consent of the latter, under the terms of the industrial property code and the copyright code and related rights. Violation of BRAGMAIA's obligation of confidentiality and / or intellectual property rights may give rise to civil and criminal liability.



PORTUGAL  
[www.bragmaia.com](http://www.bragmaia.com)  
[geral@bragmaia.com](mailto:geral@bragmaia.com)

brag  
PLAY

brag  
URBAN

brag  
SPORT

brag  
SIGN

brag  
LIGHT

Informação sujeita a alterações sem aviso prévio.

Data de exportação: 31/01/2024

## DESCRIPTION



Équipement BragSPORT, BARRES QUADRANGULAIRES (HCL - 2,27m), comprenant 4 poteaux métalliques de 90x90mm galvanisés recouverts d'apprêt zinc C5 et d'une finition laquée teinte gris fer forgé / deep blue (RAL 600), à une température de 230°, et des barres tubulaires de Ø40mm en acier inoxydable 304.

Visserie en acier électrozingué.

Fixation au sol de type Y (bétonner).

Dimensions (Lxlxh): 1320x1305x2380mm

Zone de sécurité: 20m2 | Zone libre: 4330x4770mm

Tranche d'âge: +12 ans

Nombre d'utilisateurs: 4

## CARACTÉRISTIQUES TECHNIQUES



### POUTRE MÉTALLIQUE

Poutre à profil carré 90x90x2.5mm en acier galvanisé pour garantir la longévité et la robustesse des équipements, à finition galvanisé. Embout en BragPO fixés sur le profil.

Garantie: 15 ans.



### FERRURES EN ACIER ELECTROZINGÉ

Ferrures en acier électrozingué, protégé para des capsules en polypropylène PP.



### HPL

Plaque laminée sous haute pression (HPL) en grand format, antidéflagrante, selon la norme 438, type EDF, dont le processus de production se déroule dans des presses haute pression et à haute température. Les résines acryliques polyuréthane double durcissement offrent une protection extrêmement efficace contre les agents extérieurs (EN ISSO 4892-2), la corrosion atmosphérique et les températures (DMTA-OFI 300.128), Les chocs et la flexion (EN ISSO 178), le feu (EN 13501), ses surfaces possèdent une grande résistance à la lumière et aux rayons UV (EN ISSO 4892-2).

Garantie: 10 ans



### GARDE CORPS

Fabriqué en tube d'acier inoxydable AISI 304 Ø40mm, selon la norme EN 14301, finition 2B.

Garantie : 15 ans.



PORTUGAL

[www.bragmaia.com](http://www.bragmaia.com)

[geral@bragmaia.com](mailto:geral@bragmaia.com)

brag  
PLAY

brag  
URBAN

brag  
SPORT

brag  
SIGN

brag  
LIGHT



#### SISTÈME DE FIXATION

Type Y - Système de fixation composé d'une base métallique encastrée ou d'une poutre appliquée directement au sol et bétonnée.

La base métallique encastrée est fabriquée en tôle d'acier carbone, avec un traitement anticorrosion par galvanisation par immersion à chaud d'une épaisseur comprise entre 120 et 140µm selon la norme EN ISO 1461, qui permet sa pose sans que la poutre rentre en contact direct avec le sol. Sa fixation à la poutre est réalisée par un système de serrage rapide augmentant sa longévité et facilitant son remplacement, qui sera rapide en cas de besoin.

## FONCTIONS SPORTIVES



#### EFFETS BÉNÉFIQUES DE L'EXERCICE

Pratiquer l'exercice permet de nourrir l'esprit d'équipe et de résilience, ainsi que de développer les effets bénéfiques suivants:

**PHYSIQUES:** elle limite les risques d'obésité, d'ostéoporose, d'hypertension et de maladies cardiaques. Réduit le risque de développer des douleurs lombaires, la tension musculaire et soulage la douleur chronique. Aide à la croissance et le maintien des os, des muscles et des articulations sains. L'usure et le renforcement de votre corps avec des exercices renforce le système immunitaire.

**MENTAUX:** la relaxation permet la libération d'endorphines neurotransmetteurs, qui fournissent le bien-être psychologique. L'exercice régulier évite l'apparition de symptômes de stress, réduit l'anxiété et la dépression. Stimule l'estime de soi et améliore considérablement les conditions de sommeil. Aide le cerveau à récupérer l'énergie nécessaire pour travailler correctement, aidant à développer une bonne mémoire et des pensées plus claires.



#### BARRES D'ÉLÉVATION

##### MODE D'EXÉCUTION

Cette activité offre plusieurs options d'exercices, avec un degré de difficulté intermédiaire, tels que:

**Flexions simples, avec empreinte de pied pronotée :** le praticien saisit la barre devant lui avec une empreinte de pied pronotée, à courte distance entre les mains, fléchit les bras et propulse le corps vers le haut. Le but est de terminer la série établie sans relâcher la barre.

**Flexions larges, empreinte de pied pointue :** le praticien saisit la barre devant lui avec une empreinte de pas, avec une large distance entre les mains, fléchit les bras et propulse le corps vers le haut. Le but est de terminer la série établie sans relâcher la barre.

**Flexions larges, empreinte de pied pointue :** le praticien saisit la barre devant lui avec une empreinte de pas, avec une large distance entre les mains, fléchit les bras et propulse le corps vers le haut. Le but est de terminer la série établie sans relâcher la barre.

**Flexions simples, avec empreinte de pas supplantée :** le praticien saisit la barre devant lui avec une empreinte de pas, avec une distance large entre les mains, fléchit les bras et propulse son corps vers le haut. Le but est de terminer la série établie sans relâcher la barre.

##### MUSCLES IMPLIQUÉS

Dans la pratique de ce sport, les muscles développés sont les biceps et les triceps, ce qui amplifie la force, la résistance musculaire, la flexibilité et l'amplitude des mouvements des bras des pratiquants.

#### DOSSIER

##### MODE D'EXÉCUTION

Cette activité offre plusieurs options d'exercices, avec un degré de difficulté intermédiaire, tels que:

**Abdominaux :** le praticien monte les barres et se tient les pieds en haut, la tête en bas, met les bras en croix sur la poitrine et fléchit la partie supérieure du corps vers le haut, les épaules doivent atteindre la hauteur de la taille. Retour à la position initiale et répète le mouvement. L'objectif est de terminer la série établie.

**Étirements :** le praticien se positionne devant le dossier, saisit une barre plus haute ou plus basse (selon sa flexibilité) et tire le corps en arrière en maintenant le dos toujours droit. Utilisé pour la correction posturale, l'allongement du tronc, les membres supérieurs et inférieurs et pour le renforcement des muscles supérieurs. Le but est de travailler les muscles du dos et des jambes.

##### MUSCLES IMPLIQUÉS

Dans la pratique de ce sport, les muscles développés sont : les dorsaux, ce qui amplifie les mouvements, la force et la flexibilité des pratiquants et les abdominaux qui améliore la force et la stabilité physique.



## NORMES



EN 16630  
Modules fixes d'entraînement physique de plein air  
Exigences de sécurité et méthodes d'essai

## CONFIDENTIALITÉ ET PROPRIÉTÉ INTELLECTUELLE

Les informations contenues dans ce document sont confidentielles et le destinataire ne peut pas les reproduire ni permettre à des tiers de les obtenir, de les utiliser ou de les divulguer sans l'autorisation préalable et expresse de BRAGMAIA.  
Tous les droits de propriété intellectuelle sur les dessins et modèles présentés sont propriété exclusive de BRAGMAIA, et la pratique d'un acte d'exploitation de ceux-ci sans le consentement de cette dernière, selon les termes du code de la propriété industrielle et du code du droit d'auteur et des droits voisins. La violation de l'obligation de confidentialité et / ou des droits de propriété intellectuelle de BRAGMAIA peut engager à la responsabilité civile et pénale.



PORTUGAL  
[www.bragmaia.com](http://www.bragmaia.com)  
[geral@bragmaia.com](mailto:geral@bragmaia.com)

brag  
PLAY

brag  
URBAN

brag  
SPORT

brag  
SIGN

brag  
LIGHT

Informação sujeita a alterações sem aviso prévio.

Data de exportação: 31/01/2024