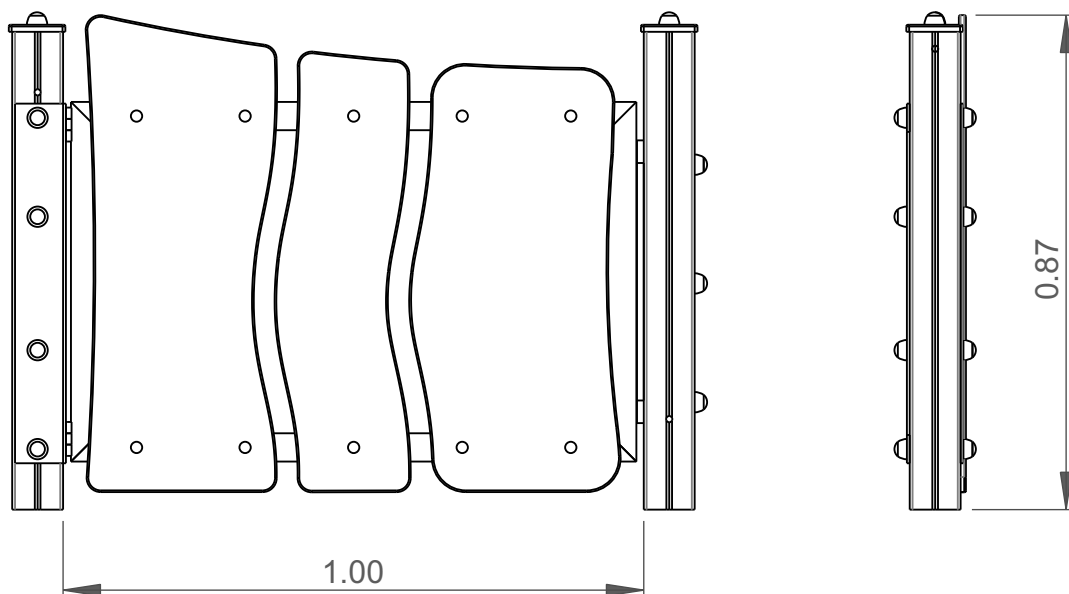


Portão Danaus

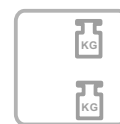
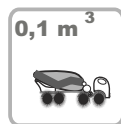
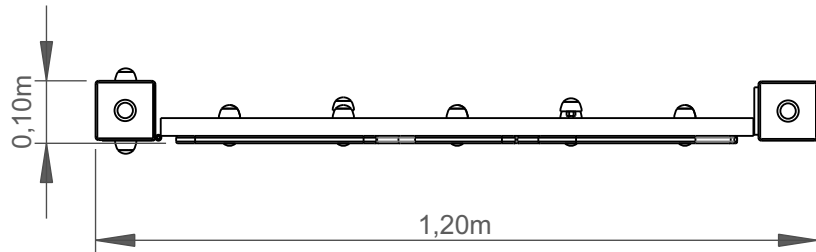
ref. VD750P



Ficha Técnica

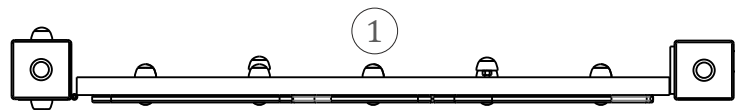


Informação do Equipamento:



Informação Técnica:

1 - Portão Danaus



Prumos

Madeira: Pinho laminado classificado com qualidade de garantia por controlo interno contínuo.

Com tratamento autoclave, protegendo-a dos ataques de cogumelos, insectos e térmitas. Acabamento final a tinta de base aquosa especialmente desenvolvida para proteger a madeira de humidades, intempéries e raios U.V.. Contém princípios activos que lhe conferem uma barreira protetora contra o aparecimento de fungos e bolores;



PROTECTORES DECORATIVOS:

 <p>Penetra profundamente na madeira destacando os veios e embelezando a madeira com as suas cores especiais transparentes.</p>	 <p>Muito resistente ao sol. Contém pigmentos micronizados absorventes e estabilizadores dos raios U.V.</p>	 <p>Microporoso, deixa respirar a madeira e evita as deformações naturais da madeira.</p>	 <p>Fácil manutenção. Não é necessário lixar ou decapar para a aplicação de novas camadas.</p>	<p>PRINCÍPIOS ACTIVOS</p>  <p>conferindo ao filme uma barreira protectora contra fungos e bolores</p>	<p>HIDRÓFUGO</p>  <p>protege contra a humidade, a chuva e impermeabiliza</p>
--	--	--	--	--	---

Painéis

HDPE: Polietileno de alta densidade monocolor ou bicolor. Por ser um polímero é caracterizado pela sua resistência a produtos químicos e à corrosão. Pela sua capacidade de elasticidade e leveza, oferece alta resistência ao impacto, sendo muito difícil quebrar. A sua base sintética impede o cultivo de bactérias e fungos. Não necessita de qualquer manutenção;

Peças Metálicas

Estrutura: Tubo retangular e chapa de aço com tratamento anticorrosivo de galvanização por imersão a quente de acordo com a norma EN ISO 1461;

Sistema de fixação:

Tipo B - Sistema de fixação standard composto por base metálica aparafusada ao solo com buchas metálicas;

Tipo C - Sistema de fixação standard composto por prumo aplicado directamente no solo e chumbado com betão;

Parafusos e acessórios

Parafusos: Aço zincado ou opcionalmente aço inox AISI 304;

Cápsulas: Plástico polipropileno PP;



100% reciclável;

