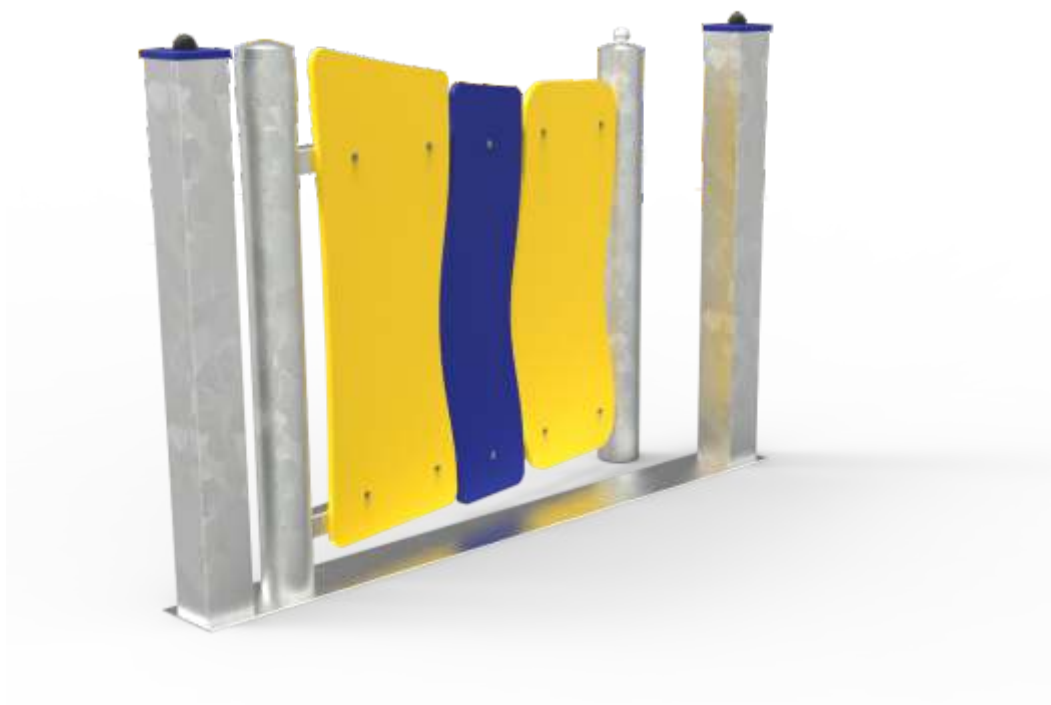


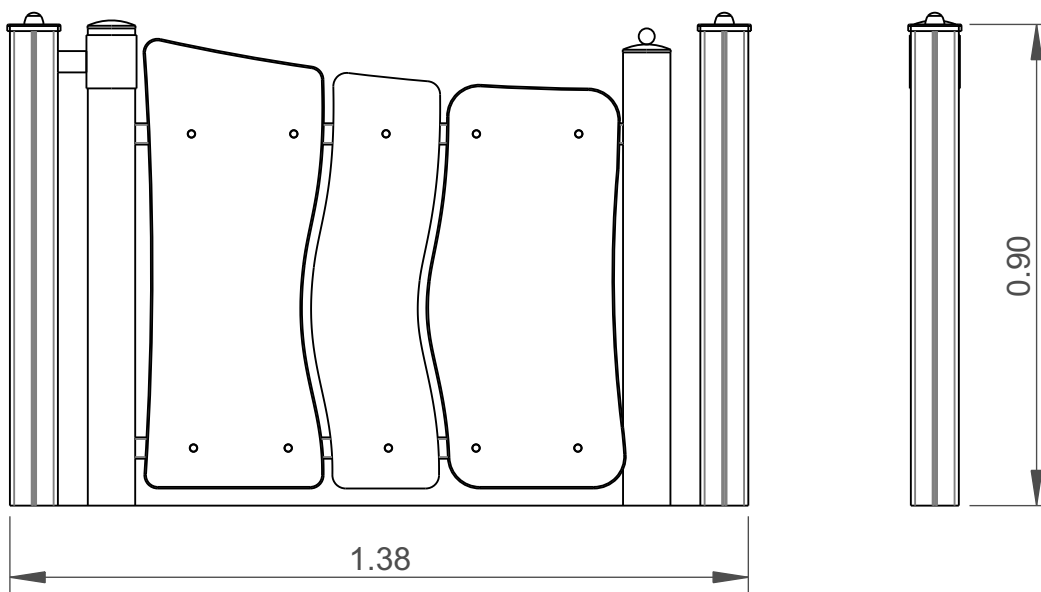
Portão Danaus

ref. VD750P1385

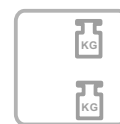
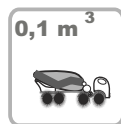
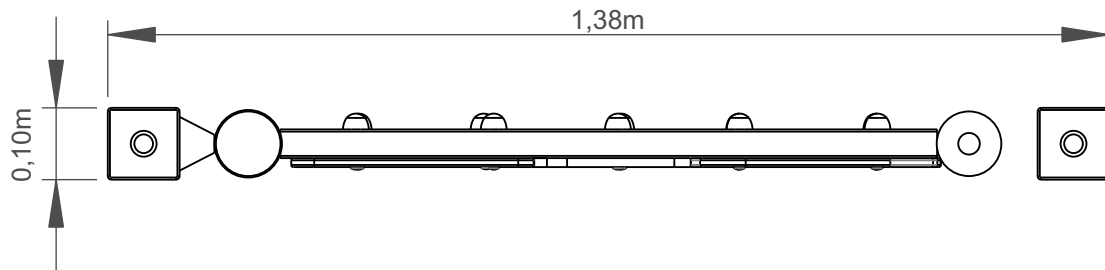


Anti-entramento

Ficha Técnica

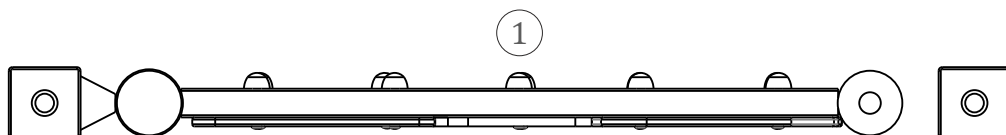


Informação do Equipamento:



Informação Técnica:

1 - Portão Danaus Anti-Intalamento



Painéis

HDPE: Polietileno de alta densidade monocolor ou bicolor. Por ser um polímero é caracterizado pela sua resistência a produtos químicos e à corrosão. Pela sua capacidade de elasticidade e leveza, oferece alta resistência ao impacto, sendo muito difícil quebrar. A sua base sintética impede o cultivo de bactérias e fungos. Não necessita de qualquer manutenção;

Peças Metálicas

Estrutura e Prumos: Tubo retangular e chapa de aço com tratamento anticorrosivo de galvanização por imersão a quente de acordo com a norma EN ISO 1461;

Sistema de fixação:

Tipo B - Sistema de fixação standard composto por base metálica aparafusada ao solo com buchas metálicas;

Tipo C - Sistema de fixação standard composto por prumo aplicado directamente no solo e chumbado com betão;

Parafusos e acessórios

Parafusos: Aço zincado ou opcionalmente aço inox AISI 304;

Cápsulas: Plástico polipropileno PP;



100% reciclável;

