

# Vedação Nature

ref. VN750

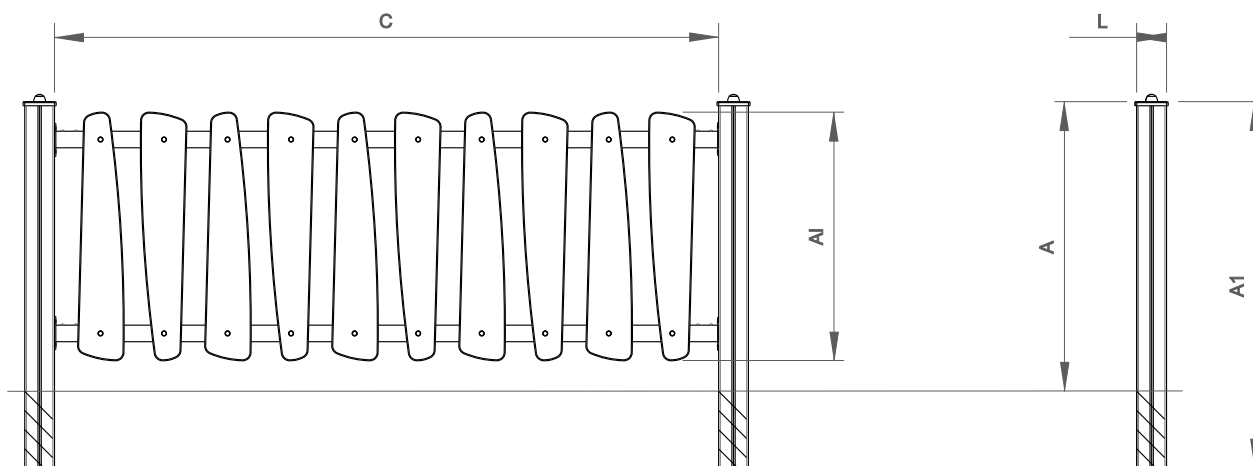


## Medidas totais:

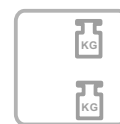
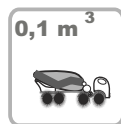
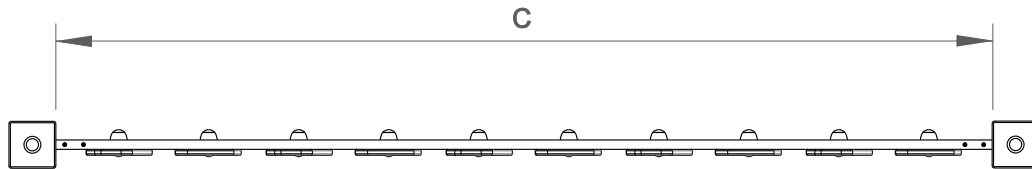
Modelo	Comprimento (mm) (C)	Largura (mm) (L)	Altura Lance (mm) (AI)	Altura (mm) (A)	Altura total (mm) (A1)	Tipo
<b>VN7501</b>	2000	60	750	-	-	Lance
<b>VN750</b>	1000	60	750	-	-	Lance
<b>VS7504A</b>	90	90	-	800	1100	Prumo

Tolerância Geral:  $\pm 5\%$

Ficha Técnica

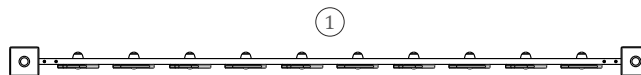


## Informação do Equipamento:



## Informação Técnica:

1 - Vedação Nature



## Prumos

**Madeira:** Pinho laminado classificado com qualidade de garantia por controlo interno contínuo.

Com tratamento autoclave, protegendo-a dos ataques de cogumelos, insectos e térmites. Acabamento final a tinta de base aquosa especialmente desenvolvida para proteger a madeira de humidades, intempéries e raios U.V.. Contém princípios activos que lhe conferem uma barreira protetora contra o aparecimento de fungos e bolores;

 **PROTECTORES DECORATIVOS:**

 <p>Penetra profundamente na madeira destacando os veios e embelezando a madeira com as suas cores especiais transparentes.</p>	 <p>Muito resistente ao sol. Contém pigmentos micronizados absorventes e estabilizadores dos raios U.V.</p>	 <p>Microporoso, deixa respirar a madeira e evita as deformações naturais da madeira.</p>	 <p>Fácil manutenção. Não é necessário lixar ou decapar para a aplicação de novas camadas.</p>	<p>PRINCIPIOS ACTIVOS</p>  <p>conferindo ao filme uma barreira protectora contra fungos e bolores</p>	<p>HIDRÓFUGO</p>  <p>protege contra a humidade, a chuva e impermeabiliza</p>
--	--	--	--	--	---

## Painéis

**HDPE:** Polietileno de alta densidade monocolor ou bicolor. Por ser um polímero é caracterizado pela sua resistência a produtos químicos e à corrosão. Pela sua capacidade de elasticidade e leveza, oferece alta resistência ao impacto, sendo muito difícil quebrar. A sua base sintética impede o cultivo de bactérias e fungos. Não necessita de qualquer manutenção;

## Peças Metálicas

**Estrutura:** Tubo retangular e chapa de aço com tratamento anticorrosivo de galvanização por imersão a quente de acordo com a norma EN ISO 1461;

### Sistema de fixação:

**Tipo B - Sistema de fixação** standard composto por base metálica aparafusada ao solo com buchas metálicas;

**Tipo C - Sistema de fixação** standard composto por prumo aplicado directamente no solo e chumbado com betão;

## Parafusos e acessórios

**Parafusos:** Aço zincado ou opcionalmente aço inox AISI 304;

**Cápsulas:** Plástico polipropileno PP;



100% reciclável;

