

Vedação Nature

ref. VN750AL

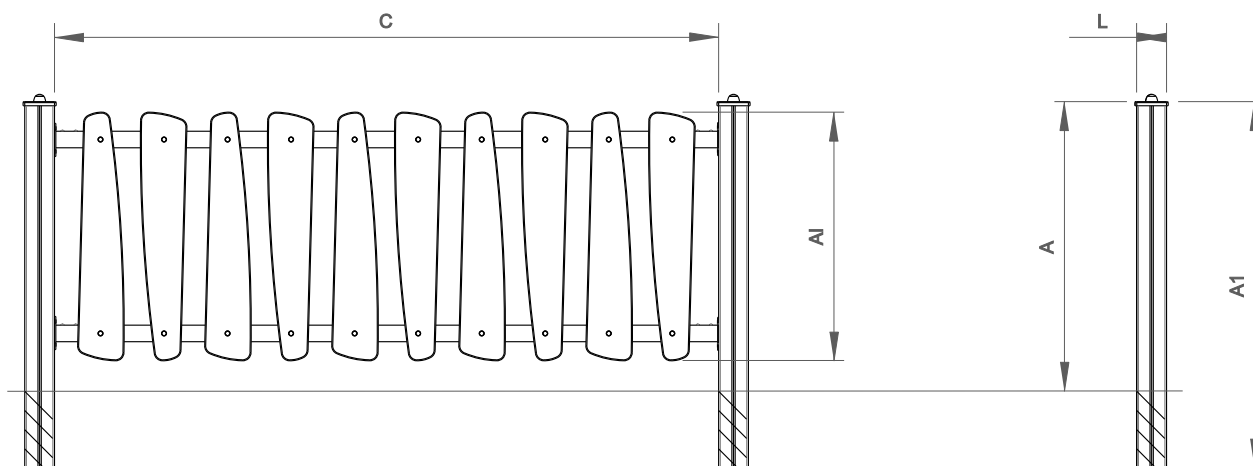


Medidas totais:

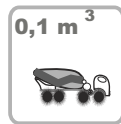
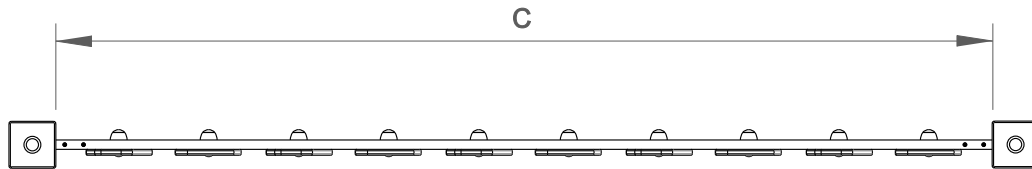
Modelo	Comprimento (mm) (C)	Largura (mm) (L)	Altura Lance (mm) (AI)	Altura (mm) (A)	Altura total (mm) (A1)	Tipo
VN7501	2000	60	750	-	-	Lance
VN750	1000	60	750	-	-	Lance
PRVN750AL	90	90	-	800	1100	Prumo Alumínio
PRVN750G	90	90	-	800	1100	Prumo Galvanizado

Tolerancia General \pm 5%

Ficha Técnica

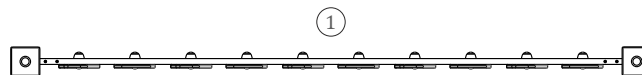


Informação do Equipamento:



Informação Técnica:

1 - Vedação Nature



Prumos Alumínio

Poste de perfil quadrado de 90x90x3mm em alumínio, aleação ENAW-6063 (AlMg0.7Si) com tratamento térmico T66, por sua versatilidade, é uma de as aleações mais utilizadas, principalmente em aplicações onde se desejam propriedades mecânicas moderadas, simultaneamente conta também com uma grande resistência à corrosão e boas condições de durabilidade, de acordo com as normas EN12020 e EN755. Tapas em BragPO atornilladas ao perfil.

Garantia: 15 anos.



PROTECTORES DECORATIVOS:



Penetra profundamente na madeira destacando os veios e embelezando a madeira com as suas cores especiais transparentes.



Muito resistente ao sol. Contém pigmentos micronizados absorventes e estabilizadores dos raios U.V.



Microporoso, deixa respirar a madeira e evita as deformações naturais da madeira.



Fácil manutenção. Não é necessário lixar ou decapar para a aplicação de novas camadas.



PRINCÍPIOS ACTIVOS
conferindo ao filme uma barreira protectora contra fungos e bolores



HIDRÓFUGO
protege contra a humidade, a chuva e impermeabiliza

Painéis

HDPE: Polietileno de alta densidade monocolor ou bicolor. Por ser um polímero é caracterizado pela sua resistência a produtos químicos e à corrosão. Pela sua capacidade de elasticidade e leveza, oferece alta resistência ao impacto, sendo muito difícil quebrar. A sua base sintética impede o cultivo de bactérias e fungos. Não necessita de qualquer manutenção;

Peças Metálicas

Estrutura: Tubo retangular e chapa de aço com tratamento anticorrosivo de galvanização por imersão a quente de acordo com a norma EN ISO 1461;

Sistema de fixação:

Tipo B - Sistema de fixação standard composto por base metálica aparafusada ao solo com buchas metálicas;

Tipo C - Sistema de fixação standard composto por prumo aplicado directamente no solo e chumbado com betão;

Parafusos e acessórios

Parafusos: Aço zincado ou opcionalmente aço inox AISI 304;

Cápsulas: Plástico polipropileno PP;



100% reciclável;

