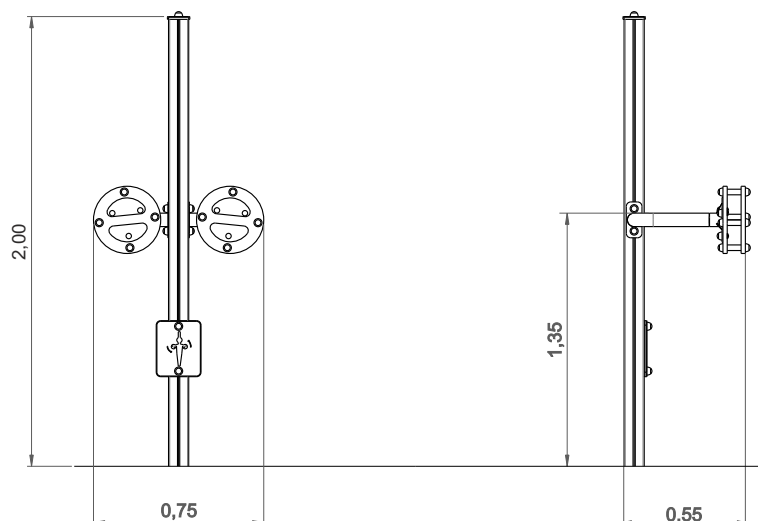
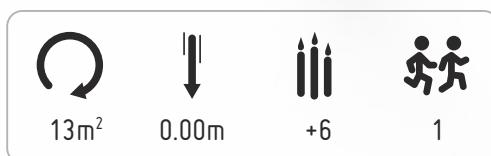
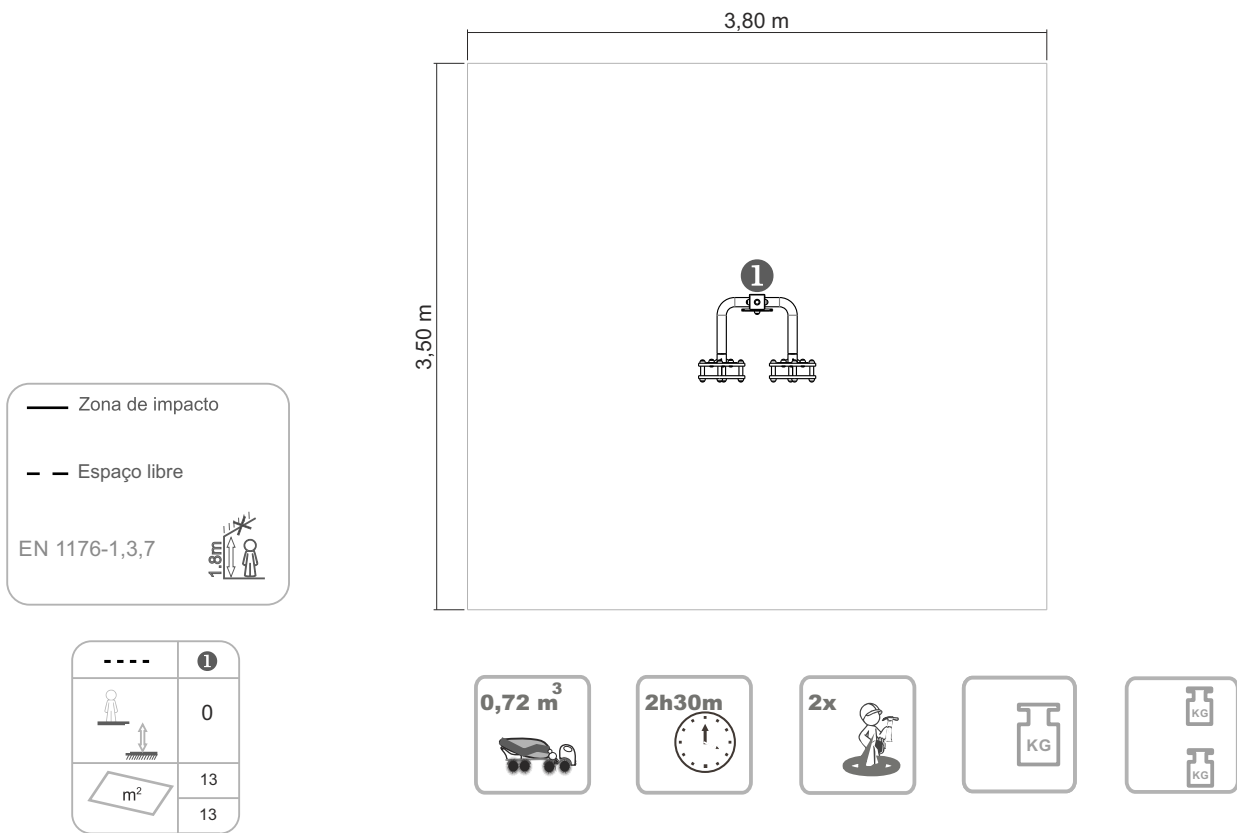


# ASAS ROTATIVAS

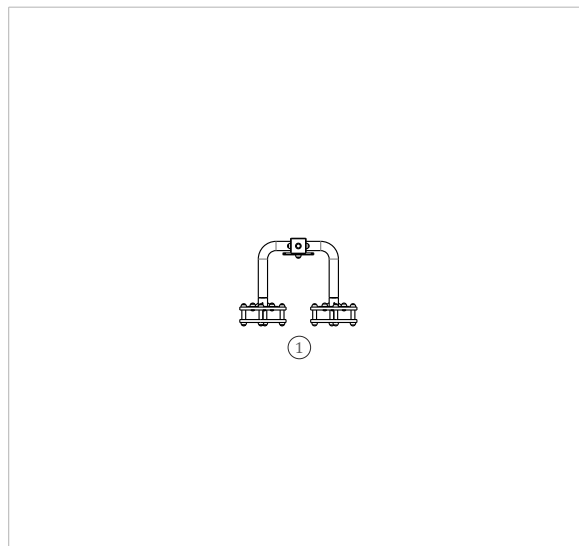
BCM041





INFORMAÇÃO TÉCNICA / INFORMACIÓN TÉCNICA / TECHNICAL INFORMATION / INFORMATIONS TECHNIQUES

1 - Asas Rotativas





Prumo

Madeira: Perfil tipo trevo de 90x90mm com quatro frisos em pinho laminado, com tratamento autoclave e acabamento final a tinta de base aquosa, com cor cerejeira, especialmente desenvolvida para proteger a madeira de humidades, intempéries, raios U.V. e aparecimento de fungos e bolores; Tacos em HDPE aparafusados ao perfil.

Painel

HDPE

Polietileno de alta densidade monocolor ou bicolor, livre de HPA. É um polímero de extrema leveza e elasticidade caracterizado pela resistência a produtos químicos, corrosão, raios UV (UNE EN ISO 4892), alta resistência à inflamabilidade (UNE-EN ISO 11925-2) e resistência a impactos (ISO 527-1). Não necessita de qualquer manutenção;

Sistema de fixação

Tipo C – Sistema de fixação composto por prumo aplicado diretamente no solo e chumbado com betão;

Ferragens e acessórios

Ferragens: Aço zincado ou opcionalmente em aço inox A1 ou A2;

Câpsulas: Plástico polipropileno PP;

100%

**PROTECTORES DECORATIVOS:**

 Penetra profundamente na madeira destacando os veios e embelezando a madeira com as suas cores especiais transparentes	 Muito resistente ao sol. Contém pigmentos micronizados absorventes e estabilizadores dos raios U.V.	 Microporos, deixa respirar a madeira e evita as deformações naturais da madeira.
 Fácil manutenção. Não é necessário lixar ou decapar para a aplicação de novas camadas.	<p><b>PRINCÍPIOS ACTIVOS</b></p> Conferindo ao filme uma barreira protectora contra fungos e bolores	<p><b>HIDRÓFUGO</b></p> protege contra a humidade, a chuva e impermeabiliza.

C

**SISTEMAS DE FIXAÇÃO / SISTEMAS DE FIJACIÓN**  
FIXING SYSTEMS / SYSTÈMES DE FIXATION



Postes

Madera: Perfil tipo trébol de 90x90mm con cuatro fresados en pino laminado, con tratamiento en autoclave y acabado final con pintura de base acuosa, color cerezo, especialmente desarrollada para proteger la madera de humedad, intemperies, rayos U.V. y apareamiento de hongos y mohos; Tacos en HDPE atornillados al perfil.

panel

HDPE: Polietileno de alta densidad monocolor o bicolor, libre de HPA. Se trata de un polímero de extrema levedad y elasticidad, caracterizado por su resistencia a productos químicos, corrosión, rayos UV (UNE EN ISO 4892), alta resistencia a la inflamabilidad (UNE-EN ISO 11925-2) y resistencia a impactos (ISO 527-1). No necesita ningún tipo de mantenimiento.

Sistema de fijación

Tipo C – Sistema de fijación estándar compuesto por poste hormigonado directamente en el suelo.

Herrajes y Accesorios

Herrajes: Acero cincado u opcionalmente en acero inox A1 o A2.

Cápsulas: Plástico polipropileno PP.



PROTECTORES DECORATIVOS:



Penetra profundamente en la madera destacando los vetas y embellecer la madera con los sus colores especiales transparentes



Fácil mantenimiento. No es necesario lijar o decapar para la aplicación de nuevas capas.



Muy resistente al sol, contiene pigmentos micronizados absorbentes y estabilizadores de los rayos U.V.



PRINCIPIOS ACTIVOS

que le da a la película una barrera protectora contra los hongos y los mohos



Microporoso, deja respirar la madera y evita las deformaciones naturales de la madera.



HIDRÓFUGO

protege contra la humedad, la lluvia e impermeabiliza.





Plums

Wood: Laminated pine classified with guarantee quality by continuous internal control.

With autoclave treatment, protecting it from attacks of mushrooms, insects and termites. Water-based paint finish specially developed to protect wood from moisture, weather and U.V. rays. Contains active principles that give it a protective barrier against the appearance of fungi and molds;

Panel

HDPE: High density polyethylene mono or two color. Being a polymer is characterized by its resistance to chemicals and corrosion. Due to its elasticity and lightness, it offers high impact resistance and is very difficult to break. Its synthetic base prevents the cultivation of bacteria and fungi. It does not require any maintenance;

Fixation System

Type C – Standard fixing system composed of plumbing applied directly to the ground and cast with concrete;

Screws and accessories

Screws: Zinc-plated steel or optionally AISI 304 stainless steel;

Capsules: PP polypropylene plastic;



DECORATIVE PROTECTORS:



Penetrates deep into wood highlighting and embellishing the wood with their special transparent colors



Easy maintenance. No sanding or pickling is required for the application of new layers.



Very resistant to sun. Contains absorbent micronized pigments and UV stabilizers.



ACTIVE PRINCIPLES Giving the film a protective barrier against fungi and molds



Microporous, let the wood breathe and prevents the natural deformations of the wood.



WATER-REPELLENT protects against moisture, rain and waterproof.





### Poteaux

Bois: profil du type trèfle 90x90 mm avec quatre frises, en pin laminé, avec traitement autoclave et finition finale avec peinture à l'eau, de couleur cerise, spécialement développé pour protéger le bois de l'humidité, des intempéries, des rayons U.V., l'apparition de champignons et de moisissures; inclut une protection en HDPE attachés au profil.

### Panneau

HDPE: Mono-couleur, bicouleur, polyéthylène haute densité, sans HPA. C'est un polymère d'une extrême légèreté et élasticité caractérisé par une résistance aux produits chimiques, à la corrosion, aux rayons UV (UNE EN ISO 4892), une haute résistance à l'inflammabilité (UNE-EN ISO 11925-2) et une résistance aux chocs (ISO 527-1). Il ne nécessite aucun entretien;

### Système de fixation

Type C – Système de fixation composé d'aplomb appliqué directement au sol et ancré au béton;

### Quincaillerie et accessoires

Matériel : acier galvanisé ou éventuellement acier inoxydable A1 ou A2;

Capsules : plastique polypropylène PP;



### PROTECTEURS DÉCORATIFS:



Pénètre profondément dans le bois en soulignant les veines et en embellissant le bois avec ses couleurs transparentes spéciales



Facile d'entretien. Aucun ponçage ou décapage n'est requis pour l'application de nouvelles couches.



Très résistant au soleil il contient des pigments micronisés d'absorption des stabilisants U.V.



**PRINCIPES ACTIFS**  
Donnant au film une barrière protectrice contre les champignons et les moisissures



Microporeux, laisse respirer le bois et empêche les déformations naturelles du bois.



**HYDROFUGUE**  
protège contre l'humidité, la pluie et imperméable.

