

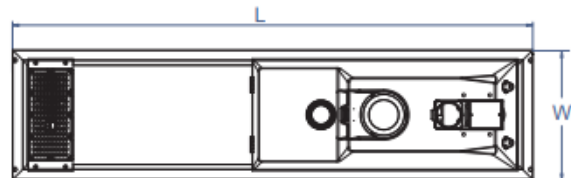
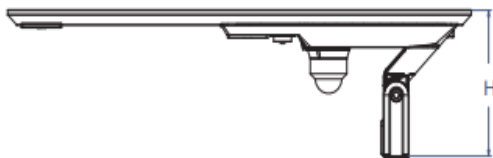


# LED SOLAR

BRDMSLS5ABX070



## DIMENSÕES / DIMENSIONES / DIMENSIONS / DIMENSIONS



L = 1391.0 mm  
W = 346.0 mm  
H = 392.0 mm

APLICAÇÕES / APLICACIONES / APPLICATIONS / APPLICATIONS



Auto-estradas  
Autopistas  
Motorways  
Autoroutes



Estradas  
Carreteras  
Roads  
Routes



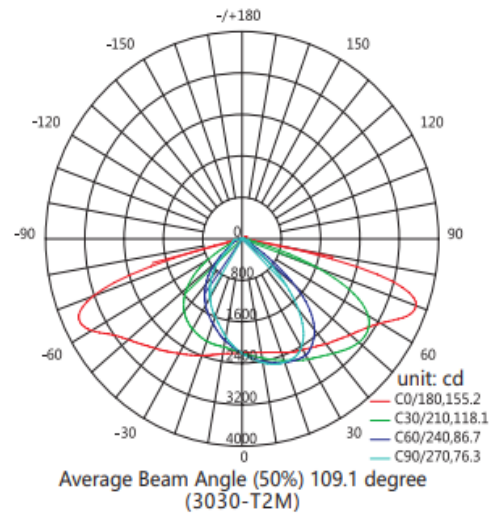
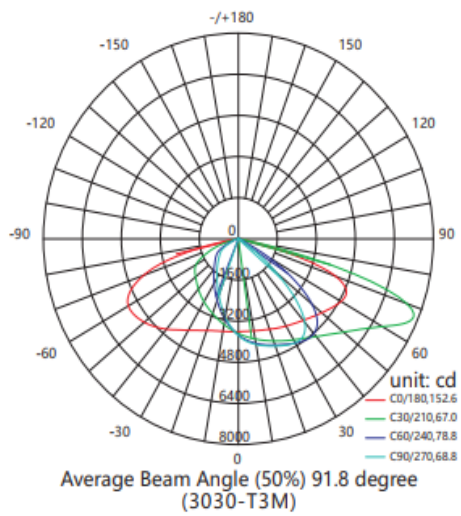
Parques  
Parques  
Parks  
Parcs



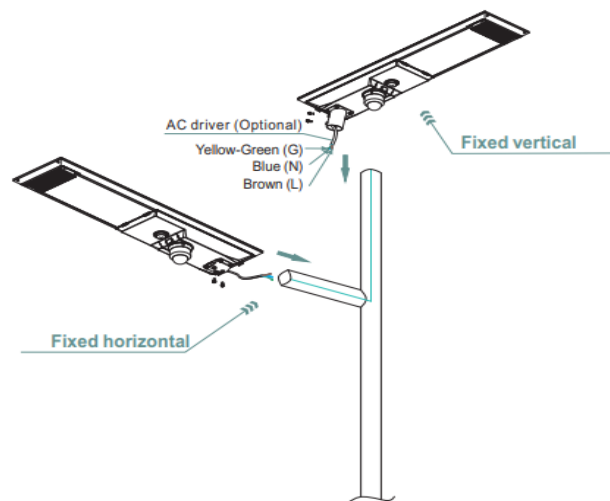
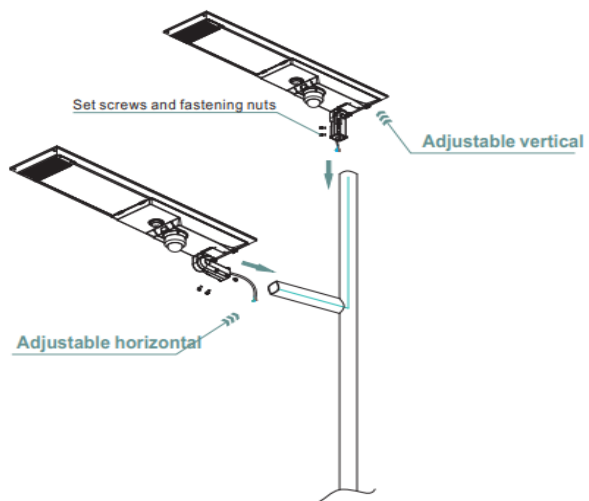
Parques de estacionamento  
Aparcamientos  
Parking lots  
Parkings

DISTRIBUIÇÃO FOTOMÉTRICA / DISTRIBUCIÓN FOTOMÉTRICA / PHOTOMETRIC DISTRIBUTION / DISTRIBUTION PHOTOMETRIQUE

DIAGRAMA POLAR / DIAGRAMA POLAR / POLAR DIAGRAM / DIAGRAMME POLAIRE



INSTALAÇÃO / INSTALACIÓN / INSTALLATION / INSTALLATION





## MATERIAIS:

Estrutura: Alumínio;  
Difusor: Policarbonato

<b>Ref.</b>	BRDMSLS5ABX070
<b>LED</b>	CREE / LUMILEDS
<b>LEDs</b>	144 PCS
<b>Potência</b>	70 W
<b>Fluxo Luminoso</b>	7000 lm
<b>Tensão</b>	AC 120-277V
<b>Eficiência</b>	100 lm/W
<b>Frequência</b>	50/60 Hz
<b>TC*</b>	4000-6500K
<b>IRC</b>	Ra>70
<b>Painel Solar</b>	82W
<b>Bateria de Litio</b>	422Wh

\* Opções Temperatura da Cor: Branco Quente (3000K-3700K); Branco Neutro (3700K-5000K); Branco Frio (5000K-6500K).