



18,00 m²



0,00 m



14-99



1



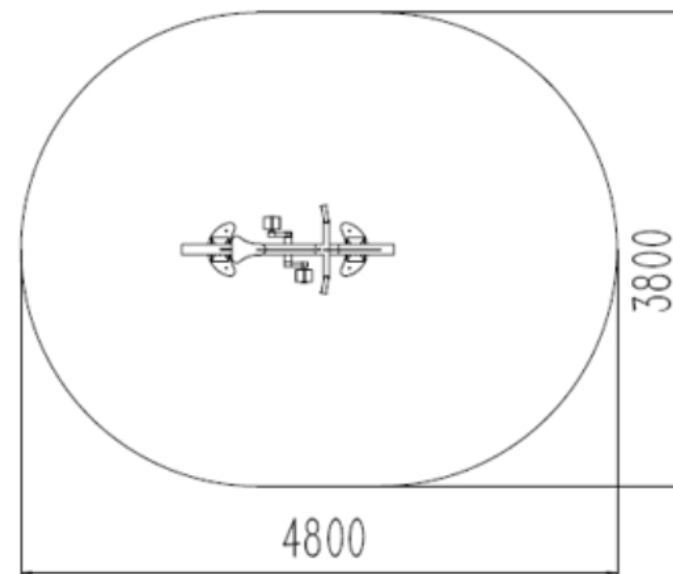
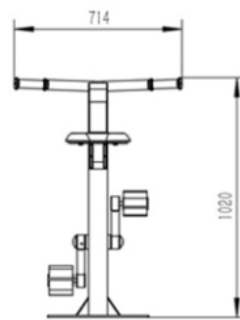
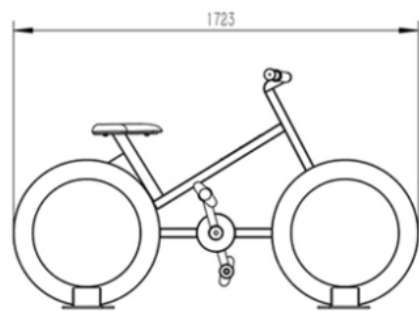
PORTUGAL
www.bragmaia.com
geral@bragmaia.com
Tlf. (+351) 273 302 440

brag
PLAY

brag
URBAN

brag
SPORT

MEDIDAS GERAIS / MEDIDAS GENERALES / GENERAL MEASURES / MESURES GÉNÉRALES



0,00m³



h



0x



0,00kg



0,00kg



PORTUGAL
www.bragmaia.com
geral@bragmaia.com
Tlf. (+351) 273 302 440

brag
PLAY

brag
URBAN

brag
SPORT

DESCRIÇÃO

Equipamento BragSPORT, equipamento para pedalar ao ar livre BICICLETA ADULTO, para treino das pernas. Composto por estrutura em chapa de aço carbono, decapado, com tratamento primário à base de zinco C5 e acabamento areado e lacado ao RAL 6018 verde amarelo, à temperatura de 230°. Punhos em borracha termoplástica, assento em plástico PP e pedais em metal. Placa de instruções em PVC com impressão digital e laminação. Rolamentos esféricos e ferragens em aço electrozincado. Fixação ao solo X (aparafusar). Com opção adicional de apoio Y (chumbar).



Medidas gerais (CxLxA): 1723x714x1020mm
Área de segurança: 18m² | Área livre: 4800x3800mm
Faixa etária: +14 anos
Nº de utilizadores: 1

CARACTERÍSTICAS TÉCNICAS



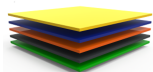
ROLAMENTO ESFÉRICO

Rolamentos esféricos rígidos de uma carreira de esferas tampados com vedação em borracha para o fechamento, de acordo com a norma DIN 925-1.



FERRAGENS EM AÇO ELETROZINCADO

Ferragens em aço eletrozincado, protegidas por cápsulas em polipropileno PP.



CHAPA EM AÇO LACADA

Chapa de aço lisa (EN 10327) laminado a quente (EN 10027-1 e CR 10260), em aço carbono S235JR, de acordo com a norma EN 10025-2.

Decapagem: Processo por jato abrasivo para limpeza da superfície metálica de oxidações e impurezas, garantindo um perfil de rugosidade ideal para o processo de tratamento de superfície; de acordo com a norma 8501:1;

Primário: À base de zinco com resinas epóxi de poliéster anticorrosivo, ecológico com categoria de corrosividade nível C5, com cozedura a 230°C;

Lacagem: Pintura electroestática a tinta em pó de poliéster com cozedura 230°C, espessura entre 120 a 140µm, de acordo com a norma UNE EN ISO 2808.



PEDAL

Pedal em liga de alumínio respeitando a norma ISO 4210.



PORTUGAL
www.bragmaia.com
geral@bragmaia.com
Tlf. (+351) 273 302 440



PUNHO BIOSAUDÁVEL

Punho cilíndrico em borracha termoplástica preta para biosaudável.



PLACA GERIÁTRICO

Fabricada em chapa de PVC rígido com 170x170x10mm, de moldagem simples, com alta resistência a produtos químicos, resistente aos impacto, auto extingüível (Classe M1), excelente isolamento elétrico e térmico e não é tóxico. Impressão digital em várias cores sobre vinil com acabamento laminado, com proteção UV e anti grafiti.



SISTEMA DE FIXAÇÃO

Tipo X - Sistema de fixação standart, composto por base metálica aparafusada ao solo rígido.

Tipo Y - Opcional, composto por apoio metálico embutido no solo e chumbada com betão.

O apoio metálico é fabricado em tubo Ø114mm e chapa de aço carbono, com tratamento anticorrosivo de galvanização por imersão a quente com espessura entre 120 a 140µm de acordo com a norma EN ISO 1461, que permite a sua colocação sem que o prumo entre em contacto direto com o solo. A sua fixação ao prumo é feita por um sistema de aperto rápido aumentando a longevidade do prumo e a sua fácil e rápida substituição em caso de necessidade.



PORTUGAL
www.bragmaia.com
geral@bragmaia.com
Tlf. (+351) 273 302 440

FUNÇÕES DESPORTIVAS



EFEITOS BENÉFICOS DO EXERCÍCIO

Praticar exercício permite nutrir o espírito de equipa e de resiliência, bem como desenvolver os efeitos benéficos seguintes:

FÍSICOS: limita os riscos de obesidade, de osteoporose, de hipertensão e de doenças cardíacas. Reduz o risco de desenvolver dores lombares, tensão muscular e alivia a dor crónica. Ajuda no crescimento e a manutenção de ossos, músculos e articulações saudáveis. O ato de desgastar e reforçar o seu corpo com exercícios fortalece o sistema imunitário.

MENTAIS: relaxar permita a libertação de endorfinas neurotransmissores, que proporcionam o bem-estar psicológico. Exercitar-se com regularidade evita o aparecimento de sintomas de stress, reduz a ansiedade e a depressão. Estimula a autoestima e melhora consideravelmente as condições de sono. Ajuda o cérebro a recuperar a energia necessária para trabalhar corretamente, ajudando a desenvolver uma boa memória e pensamentos mais nítidos.



BICICLETA ADULTO MODO DE EXECUÇÃO

Suba ao assento, e coloque os pés nos pedais. Impulsione-os progressivamente e mantenha uma velocidade constante. Rode no sentido dos ponteiros do relógio.

MÚSCULOS ENVOLVIDOS

Reforça e desenvolve os membros inferiores, tais como quadríceps, glúteos, isquiotibiais, gêmeos, o que melhora a postura e a força dos praticantes.

NORMAS



EN 16630

Equipamentos de fitness fixos instalados no exterior
Requisitos gerais de segurança e métodos de ensaio

CONFIDENCIALIDADE E PROPRIEDADE INTELECTUAL

A informação contida neste documento é confidencial, não podendo o destinatário do mesmo reproduzi-la ou permitir a terceiros que a obtenham, utilizem ou divulguem sem a prévia e expressa autorização da BRICANTEL.

Todos os direitos de propriedade intelectual sobre os desenhos e modelos apresentados são da titularidade exclusiva da BRICANTEL, sendo expressamente proibida a prática de qualquer ato de exploração dos mesmos sem o consentimento desta, nos termos do código da propriedade industrial e do código do direito de autor e dos direitos conexos. A violação da obrigação de confidencialidade e/ou dos direitos de propriedade intelectual da BRICANTEL, pode dar origem a responsabilidade civil e criminal.



PORTUGAL
www.bragmaia.com
geral@bragmaia.com
Tlf. (+351) 273 302 440

DESCRIPCIÓN

Equipamiento BragSPORT, equipo para pedalear al aire libre BICICLETA ADULTO, para entrenamiento de piernas. Compuesto por estructura de chapa de acero al carbono, decapado, con tratamiento primario a base de zinc C5 y acabado lacado al RAL 6018 verde amarillo, a temperatura de 230°. Puños de goma termoplástica, asiento de plástico PP y pedales de metal. Tablero de instrucciones de PVC con impresión digital y laminación. Rodamientos esféricos y herrajes de acero electrozincado. Fijación al suelo X (atornillar). Con opción adicional de soporte Y (hormigonado).



Medidas generales (LxAxA): 1723x714x1020mm
Área de seguridad: 18m2 | Área libre: 4800x3800mm
Grupo de edad: +14 años
Número de usuarios: 1

CARACTERÍSTICAS TÉCNICAS



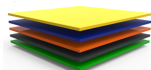
RODAMIENTO ESFÉRICO

Rodamientos esféricos rígidos de una hilera con junta de goma de cierre, según DIN 925-1.



HERRAJES EN ACERO ELECTROCHAPADO

Herrajes en acero electrochapado, protegidos por cápsulas en polipropileno PP.



CHAPA EN ACERO LACADA

Chapa de acero lisa (EN 10327) laminado en caliente (EN 10027-1 y CR 10260), en acero al carbono S235JR, según la norma EN 10025-2.

Decapado: proceso de chorro abrasivo para limpiar la superficie del metal de la oxidación y las impurezas, asegurando un perfil de rugosidad ideal para el proceso de tratamiento de la superficie; según norma 8501:1;

Imprimación: a base de zinc con resinas epoxi de poliéster anticorrosivo, ecológico con grado de corrosividad C5, con cocción a 230°C.

Lacado: pintura electrostática en pintura poliéster en polvo con horneado a 230°C, espesor entre 120 y 140 µm, según norma UNE EN ISO 2808.



PEDALERA

Pedal de aleación de aluminio que cumple con la norma ISO 4210.



PORTUGAL
www.bragmaia.com
geral@bragmaia.com
Tlf. (+351) 273 302 440



PUÑO

Puño cilíndrico de caucho termoplástico negro para bio sano.



PLACA GERIÁTRICA

Fabricada en chapa de PVC rígido con 170x170x10mm, de moldeo simple, con alta resistencia a productos químicos, resistente a los impactos, auto extingible (Clase M1), excelente aislamiento eléctrico y térmico y no es tóxico. Impresión digital en varios colores sobre vinilo con acabado laminado, con protección UV y anti grafiti.



SISTEMA DE FIJACIÓN

Tipo X - Sistema de fijación compuesto por una base metálica y atornillada al suelo rígido.

Tipo Y - Opcional, compuesto por una base metálica incorporada o hormigonado aplicado directamente al suelo y plomada con hormigón.

El soporte metálico está fabricado en tubo Ø114mm y chapa de acero al carbono, con tratamiento anticorrosivo de galvanización por inmersión en caliente con espesor entre 120 y 140µm de acuerdo con la norma EN ISO 1461, que permite su colocación sin que la plomada entre en contacto directo con el suelo. Su fijación a la plomada es hecha por un sistema de sujeción rápido aumentando la longevidad de la plomada y su fácil y rápida sustitución en caso de necesidad.



FUNCIONES DEPORTIVAS



EFECTOS BENEFICIOSOS DEL EJERCICIO

Practicar ejercicio permite nutrir el espíritu de equipo y de resiliencia, así como desarrollar los siguientes efectos beneficiosos:

FÍSICOS: limita los riesgos de obesidad, osteoporosis, hipertensión y enfermedades cardíacas. Reduce el riesgo de desarrollar dolor lumbar, tensión muscular y alivia el dolor crónico. Ayuda en el crecimiento y el mantenimiento de huesos, músculos y articulaciones saludables. El desgaste y el fortalecimiento de su cuerpo con ejercicios fortalece el sistema inmunológico.

MENTALES: relajar permite la liberación de endorfinas neurotransmisoras, que proporcionan el bienestar psicológico. Hacer ejercicio con regularidad evita la aparición de síntomas de estrés, reduce la ansiedad y la depresión. Estimula la autoestima y mejora considerablemente las condiciones de sueño. Ayuda al cerebro a recuperar la energía necesaria para trabajar correctamente, ayudando a desarrollar una buena memoria y pensamientos más nítidos.



BICICLETA PARA ADULTOS

MÉTODO DE EJECUCIÓN

Suba al asiento, y coloque los pies en los pedales. Impulse progresivamente y mantenga una velocidad constante. Gire en el sentido de las agujas del reloj.

MÚSCULOS AFECTADOS

Refuerza y desarrolla las extremidades inferiores, tales como cuádriceps, glúteos, isquiotibiales, gemelos, lo que mejora la postura y la fuerza de los practicantes.

NORMAS



EN 16630

Equipos fijos de entrenamiento físico instalados al aire libre

Requisitos de seguridad y métodos de ensayo

CONFIDENCIALIDAD Y PROPIEDAD INTELECTUAL

La información contenida en este documento es estrictamente confidencial, no pudiendo el destinatario reproducirla o permitir a terceros que la adquieran, utilicen o divulguen sin la previa y expresa autorización de BRICANTEL.

Todos los derechos de propiedad intelectual sobre los diseños y modelos presentados son de titularidad exclusiva de BRICANTEL, estando expresamente prohibida la práctica de cualquier acto de usurpación de los mismos sin el previo consentimiento de la empresa, dentro de los términos del código de propiedad industrial y del código de derechos de autor y derechos análogos. La violación de la obligación de confidencialidad y/o de los derechos de propiedad intelectual de BRICANTEL, puede dar origen a responsabilidad civil y criminal.



PORTUGAL
www.bragmaia.com
geral@bragmaia.com
Tlf. (+351) 273 302 440

brag
PLAY

brag
URBAN

brag
SPORT

DESCRIPTION

BragSPORT equipment, equipment for outdoor cycling BICICLETA ADULTO, for leg training. Composed of carbon steel plate structure, pickled, with primary zinc based treatment G5 and lacquered with RAL 6018 green yellow finish, at a temperature of 230°. Handles in thermoplastic rubber, seat in plane PP and metal pedals. PVC instruction board with digital printing and lamination. Spherical bearings and fittings made of electro-zinc plated steel. Ground attachment X (screw). With additional support option Y (concreting).



General measures (LxWxH): 1723x714x1020mm
Security area: 18m² | Free area: 4800x3800mm
Age group: +14 years old
Number of users: 1

TECHNICAL FEATURES



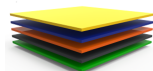
SPHERICAL BEARING

Single row rigid spherical ball bearings with rubber seal for closing, in accordance with DIN 925-1.



STEEL ELECTROPLATED HARDWARE

Steel electroplated hardware, protected by polypropylene PP capsules.



LACED STEEL PLATE

Laced smooth steel plate (EN 10327) hot rolled (EN 10027-1 and CR 10260), in carbon steel S235JR, according to EN 10025-2.

Pickling: abrasive jet process for cleaning the metal surface from oxidation and impurities, ensuring an ideal roughness profile in the surface treatment process; according to standard 8501:1;

Primer: zinc-based anti-corrosive polyester epoxy resins, ecological with corrosivity category C5, firing at 230°C.

Lacquering: electrostatic painting in polyester powder paint with cooking at 230°C, thickness between 120 to 140 µm, according to the UNE EN ISO 2808.



PEDAL

Aluminium alloy pedal complying with ISO 4210.



PORTUGAL
www.bragmaia.com
geral@bragmaia.com
Tlf. (+351) 273 302 440



HANDLE

Black thermoplastic rubber cylindrical handle for bio healthy steering wheel.



GERIATRIC PLAQUE

Made of hard PVC sheet with 170x170x10mm, simple molding, with high chemical resistance, impact resistant, self-extinguishing (Class M1), excellent electrical and thermal insulation and is not toxic. Digital printing in various colors on vinyl with laminated finish, with UV protection and anti graffiti.



FASTENING SYSTEM

Type X - Fixation system composed of a metal base bolted to the hard ground.

Type Y - Optional, composed of built-in metal base or plumbing applied directly to the ground and concrete sinker.

The metal support is made of Ø114mm tube and carbon steel plate, with corrosion-resistant hot dip galvanisation treatment between 120 and 140µm thick according to EN ISO 1461, which allows its placement without the plumb line coming into direct contact with the ground. Its attachment to the plumb line is made by a quick clamping system increasing the longevity of the plumb line and its easy and fast replacement in case of need.



SPORTS FUNCTIONS



BENEFICIAL EFFECTS OF EXERCISE

Practicing exercise allows you to nurture team spirit and resilience, as well as develop the following beneficial effects:

PHYSICS: it limits the risks of obesity, osteoporosis, hypertension and heart disease. It reduces the risk of developing back pain, muscle tension and relieves chronic pain. Helps in the growth and maintenance of healthy bones, muscles and joints. The act of wearing and strengthening your body with exercises strengthens the immune system.

MENTAL: relax allow the release of endorphins neurotransmitters, which provide psychological well-being. Regular exercise prevents the onset of stress symptoms, reduces anxiety and depression. It stimulates self-esteem and considerably improves sleep conditions. Helps the brain recover the energy needed to work properly, helping to develop a good memory and sharper thoughts.



ADULT BIKE

MODE OF IMPLEMENTATION

Climb to the seat, and place your feet on the pedals. Boost them progressively and maintain a steady speed. Turn clockwise.

MUSCLES INVOLVED

Strengthens and develops the lower limbs, such as quadriceps, glutes, hamstrings, twins, which improves the posture and strength of practitioners.

STANDARTS



EN 16630

Permanently installed outdoor fitness equipment
Safety requirements and test methods

CONFIDENTIALITY AND INTELLECTUAL PROPERTY

The information contained in this document is confidential, and the recipient cannot reproduce it or allow third parties to obtain, use or disclose it without the prior and express authorization of BRICANTEL.

All intellectual property rights over the designs and models presented are the exclusive property of BRICANTEL, and the practice of any act of exploitation thereof without the consent of the latter, under the terms of the industrial property code and the copyright code and related rights. Violation of BRICANTEL's obligation of confidentiality and / or intellectual property rights may give rise to civil and criminal liability.



PORTUGAL
www.bragmaia.com
geral@bragmaia.com
Tlf. (+351) 273 302 440

DESCRIPTION

Équipement BragSPORT, équipement de pédalage extérieur BICICLETA ADULTO, pour l'entraînement des jambes. Composé d'une structure en tôle d'acier au carbone, décapé, avec traitement primaire à base de zinc C5 et finition laquée au RAL 6018 vert jaune, à une température de 230°. Poignets en caoutchouc thermoplastique, siège en plastique PP et pédales en métal. Plaque d'instructions en PVC avec empreinte digitale et laminage. Roulements sphériques et quincaillerie en acier électro galvanisé. Fixation au sol X (vissé). Avec option supplémentaire de support Y (bétonné).



Mesures générales (LxLxH) : 1723x714x1020mm
Zone de sécurité : 18m2 | Zone libre : 4800x3800mm
Tranche d'âge : +14 ans
Nombre d'utilisateurs : 1

CARACTÉRISTIQUES TECHNIQUES



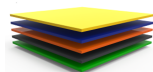
ROULEMENT SPHÉRIQUE

Roulements à billes rigide, à une rangée avec joint en caoutchouc pour la fermeture, selon la norme DIN 925-1.



FERRURES EN ACIER ELECTROZINGÉ

Ferrures en acier électrozingué, protégé para des capsules en polypropylène PP.



TÔLE EN ACIER LAQUÉ

Tôle en acier lisse (EN 10327) laminé à chaud (EN 10027-1 et CR 10260), en acier au carbone S235JR, en accord avec la norme EN 10025-2.

Décapage: procédé à jet abrasif pour nettoyer la surface métallique de l'oxydation et des impuretés, assurant un profil rugueux idéal pour le processus de traitement de surface; selon la norme 8501:1;

Primaire: à base de zinc avec résines époxy de polyester anticorrosif, écologique de catégorie de corrosivité de niveau C5, avec cuisson à 230°C;

Laquage: peinture électrostatique en peinture poudre polyester avec cuisson à 230°C, épaisseur entre 120 et 140 µm, selon la norme UNE EN ISO 2808.



PÉDALE

Pédale en alliage d'aluminium conforme à la norme ISO 4210.



PORTUGAL
www.bragmaia.com
geral@bragmaia.com
Tlf. (+351) 273 302 440



POIGNÉE

Poignée cylindrique en caoutchouc thermoplastique noir pour les appareils de remise en forme.



PLAQUE GÉRIATRIQUE

Fabriqué en PVC rigide 170x170x10mm, moulage simple, haute résistance aux produits chimiques, résistant aux chocs, auto-extinguible (classe M1), excellente isolation électrique et thermique et non toxique. Impression numérique en différentes couleurs sur le vinyle avec finition laminée, avec protection UV et anti graphite.



SYSTÈME DE FIXATION

Type X - Système de fixation composé d'une base métallique fixée au sol rigide.

Type Y - En option, composé d'une base métallique encastrée ou d'une poutre appliquée directement au sol et bétonnée

Le support métallique est fabriqué en tube Ø114mm et en tôle d'acier au carbone, avec traitement anticorrosif par galvanisation par immersion à chaud d'une épaisseur comprise entre 120 et 140µm selon la norme EN ISO 1461, qui permet de le placer sans contact direct avec le sol. Sa fixation à la tige est réalisée par un système de serrage rapide augmentant la longévité de la tige et son remplacement facile et rapide en cas de besoin.



PORTUGAL
www.bragmaia.com
geral@bragmaia.com
Tlf. (+351) 273 302 440

FONCTIONS SPORTIVES**EFFETS BÉNÉFIQUES DE L'EXERCICE**

Pratiquer l'exercice permet de nourrir l'esprit d'équipe et de résilience, ainsi que de développer les effets bénéfiques suivants:

PHYSIQUES: elle limite les risques d'obésité, d'ostéoporose, d'hypertension et de maladies cardiaques. Réduit le risque de développer des douleurs lombaires, la tension musculaire et soulage la douleur chronique. Aide à la croissance et le maintien des os, des muscles et des articulations sains. L'usure et le renforcement de votre corps avec des exercices renforce le système immunitaire.

MENTAUX: la relaxation permet la libération d'endorphines neurotransmetteurs, qui fournissent le bien-être psychologique. L'exercice régulier évite l'apparition de symptômes de stress, réduit l'anxiété et la dépression. Stimule l'estime de soi et améliore considérablement les conditions de sommeil. Aide le cerveau à récupérer l'énergie nécessaire pour travailler correctement, aidant à développer une bonne mémoire et des pensées plus claires.

**VÉLO ADULTE****MODE D'EXÉCUTION**

Montez sur le siège, et mettez vos pieds sur les pédales. Poussez-les progressivement et maintenez une vitesse constante. Tournez dans le sens des aiguilles d'une montre.

MUSCLES IMPLIQUÉS

Renforce et développe les membres inférieurs tels que quadriceps, fessiers, ischio-tibiaux, jumeaux, ce qui améliore la posture et la force des pratiquants.



PORTUGAL
www.bragmaia.com
geral@bragmaia.com
Tlf. (+351) 273 302 440

NORMES



EN 16630
Modules fixes d'entraînement physique de plein air
Exigences de sécurité et méthodes d'essai

CONFIDENTIALITÉ ET PROPRIÉTÉ INTELLECTUELLE

Les informations contenues dans ce document sont confidentielles et le destinataire ne peut pas les reproduire ni permettre à des tiers de les obtenir, de les utiliser ou de les divulguer sans l'autorisation préalable et expresse de BRICANTEL.
Tous les droits de propriété intellectuelle sur les dessins et modèles présentés sont propriété exclusive de BRICANTEL, et la pratique d'un acte d'exploitation de ceux-ci sans le consentement de cette dernière, selon les termes du code de la propriété industrielle et du code du droit d'auteur et des droits voisins. La violation de l'obligation de confidentialité et / ou des droits de propriété intellectuelle de BRICANTEL peut engager à la responsabilité civile et pénale.



PORTUGAL
www.bragmaia.com
geral@bragmaia.com
Tlf. (+351) 273 302 440