

Tolerância Geral: ± 5%



32,00 m²



1,30 m



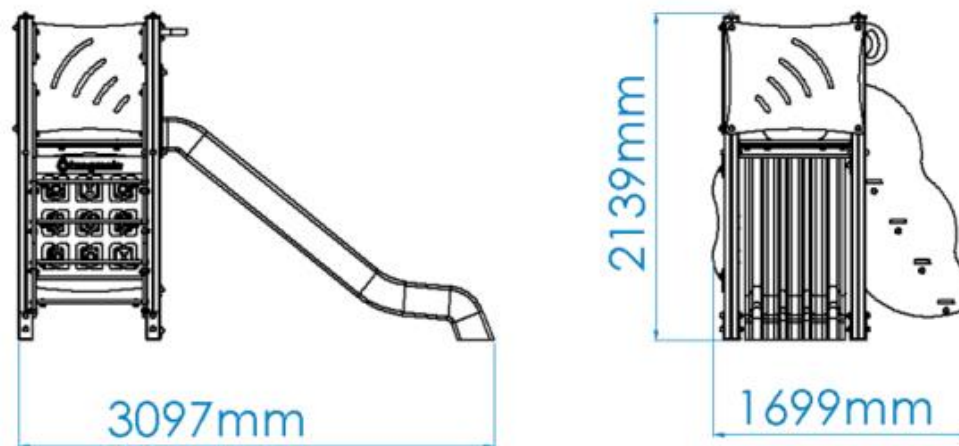
03-14



6



MEDIDAS GERAIS / MEDIDAS GENERALES / GENERAL MEASURES / MESURES GÉNÉRALES



INSTALAÇÃO / INSTALACIÓN / INSTALLATION / INSTALLATION



04:30h



2x



21,00kg



151,00kg

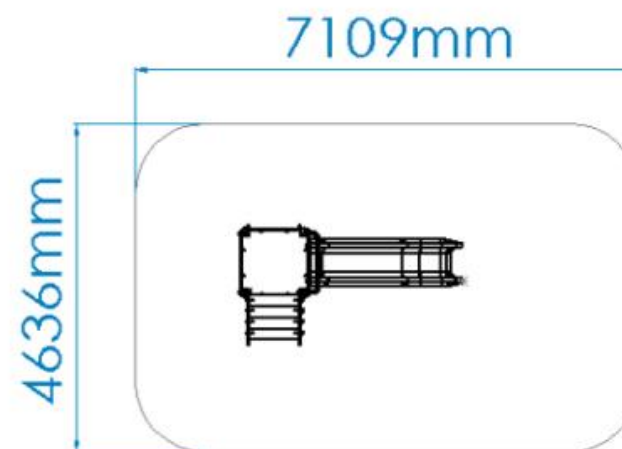


1

32,00m²



1,30m





DESCRIÇÃO

Equipamento BragPLAY, Danaus Park Glena (AQL 1.30m), composto por:

- 1 torre simples (AQL 1,30m), com prumos em metálico 90x90mm em aço galvanizado, plataformas com estrutura galvanizada revestida a bragpo;

Vias de acesso:

- 1 escorrega Savana (AQL 1,30m) em bragpo rotomoldado com painel de resguardo em bragpo;

- 1 escada Folha (AQL 1,30m) com laterais em bragpo e quatro degraus em contraplacado marítimo e antiderrapante castanho.

Complementos:

- 1 par de pegas em bragpo;

- 1 guarda-corpos curvos em tubo Ø40mm em aço inox;

- 2 painéis barreira Wifi de proteção com quatro rasgos em bragpo;

- Painel lúdico, Jogo do Galo, com 9 peças quadradas rotativas (X&O) e painéis decorativos em bragpo;

Ferragens em aço electrozincado.

Fixação ao solo tipo X (aparafusar).

Medidas gerais (CxLxA): 3097x1699x2139mm

Área de segurança: 32m² | Área livre: 4636x7109mm

Faixa etária: 3-14 anos

Nº de utilizadores: 6

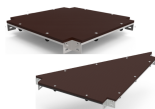
CARACTERÍSTICAS TÉCNICAS



PRUMO MADEIRA

Perfil tipo trevo de 90x90mm com quatro frisos em pinho laminado, com tratamento autoclave e acabamento final a tinta de base aquosa, com cor cerejeira, especialmente desenvolvida para proteger a madeira de humidades, intempéries, raios U.V. e aparecimento de fungos e bolores; Tacos em BragPO aparafusados.

Garantia: 10 anos



PLATAFORMAS EM CONTRAPLACADO MARÍTIMO

Plataformas quadradas ou triangulares em contraplacado marítimo, laminado colado com resinas fenólicas a alta pressão e temperatura, resistente a intempéries e raios UV, de acordo com as normas EL 314-2/classe 3 (DIN 68 TS TCIL3: BFU 100, BS 6566 PART 8: WBP); antiderrapante e de baixa manutenção.

Reforçada com uma estrutura metálica galvanizada, conferindo uma elevada resistência mecânica bem como resistência aos elementos corrosivos.

Garantia: 5 anos



ESCORREGA BRAGPO

BragPO roto moldado, com grande resistência a produtos químicos, corrosão, raios UV (UNE EN ISO 4892), alta resistência à inflamabilidade (UNE-EN ISO 11925-2) e resistência a impactos (ISO 527-1). Não necessita de qualquer manutenção.





FERRAGENS EM AÇO ELETROZINCADO

Ferragens em aço eletrozincado, protegidas por cápsulas em polipropileno PP.



GUARDA CORPOS

Fabricados em tubo Ø40mm em aço inoxidável AISI 304, de acordo com a norma EN 14301, com acabamento 2B.
Garantia: 15 anos.



ESCADA FOLHA

Escadas constituídas com laterais em braggo: polietileno de alta densidade monocolor ou bicolor. Por ser um polímero é caracterizado pela sua resistência a produtos químicos e à corrosão. Pela sua capacidade de elasticidade e leveza, oferece alta resistência ao impacto, sendo muito difícil quebrar. A superfície antiderrapante fornece segurança para as crianças e a sua base sintética impede o cultivo de bactérias e fungos. Não necessita de qualquer manutenção e quatro degraus em contraplacado marítimo antiderrapante castanho e colado com resinas fenólicas resistentes as intempéries e raios UV. em conformidade com as normas EL 314-2/classe 3 (DIN 68 TS TCIL3: BFU 100, BS 6566 PART 8 : WBP).



SISTEMA DE FIXAÇÃO

Tipo X - Sistema de fixação composto por base metálica aparafusada ao solo rígido.

A base metálica é fabricada em chapa de aço carbono, com tratamento anticorrosivo de galvanização por imersão a quente com espessura entre 120 a 140µm de acordo com a norma EN ISO 1461, que permite a sua colocação sem que o prumo entre em contacto direto com o solo. A sua fixação ao prumo é feita por um sistema de aperto rápido aumentando a longevidade do prumo e a sua fácil e rápida substituição em caso de necessidade.

FUNÇÕES LÚDICAS



SOCIALIZAR

A importância de brincar reside no facto das brincadeiras promoverem a interação social, despertando-lhes o senso de convivência e solidariedade. Enquanto brincam, as crianças aprendem a partilhar, respeitar e ouvir os outros, desta forma iniciam a sua preparação para viver em sociedade.



CONSTRUIR

Alguns jogos e brincadeiras, são desenvolvidos para que as crianças se deparem com desafios que as obriguem a pensar e construir uma solução benéfica que as ajude a encarar a problemática quer a nível emocional quer a nível social.



EMPURRAR

Empurrar, arrastar, são atividades que contribuem para a formação proprioceptiva das crianças, que se traduz na capacidade de perceber, adaptar o seu corpo em diferentes situações. Quando as crianças estão a empurrar um objeto, estão a estimular o seu equilíbrio, força e apreensão manual.





ESTIMULAÇÃO VISUAL

É através da estimulação visual, que as crianças adquirem estímulos essenciais que vão impulsionar o desenvolvimento do seu campo visual. Assim, é essencial que estas desenvolvam uma visão funcional, que as permita brincar, socializar para interiorizar informações do meio que as rodeia e desenvolver competências.



MEMÓRIA

Brincar, para além de todos os benefícios físicos que confere à saúde das crianças, estimula também a memória, sendo que esta desempenha um papel fundamental no desenvolvimento cognitivo, social e emocional.



ESTIMULAÇÃO TÁTIL

É através do ato de brincar que se consegue estimular o sistema tátil de uma forma fácil e simples, a introdução de objetos com diferentes texturas permite que as crianças comecem a utilizar as mãos e desta forma, despertar a sua perceção sensorial tátil.



CRIATIVIDADE

São ações como inventar, sonhar, pensar e experimentar, que desenvolvem a criatividade das crianças. Dessa forma, estas passam a compreender e a usar as suas competências orais, motoras e cognitivas nas mais diversas atividades.



DESENVOLVIMENTO COGNITIVO

Um aspeto importante do ato de brincar, é o desenvolvimento do raciocínio, da sua imaginação e atenção. Novas brincadeiras são essenciais para estimular a capacidade de pensar, compreender e agir, desenvolvendo o sistema cognitivo.

NORMAS



EN 1176-1

Equipamentos e superfícies para espaços de jogo e recreio
Parte 1: Requisitos de segurança e métodos de ensaio gerais



EN 1176-3

Equipamentos e superfícies para espaços de jogo e recreio
Parte 3: Requisitos de segurança específicos adicionais e métodos de ensaio para escorregas

CONFIDENCIALIDADE E PROPRIEDADE INTELECTUAL

A informação contida neste documento é confidencial, não podendo o destinatário do mesmo reproduzi-la ou permitir a terceiros que a obtenham, utilizem ou divulguem sem a prévia e expressa autorização da BRICANTEL.

Todos os direitos de propriedade intelectual sobre os desenhos e modelos apresentados são da titularidade exclusiva da BRICANTEL, sendo expressamente proibida a prática de qualquer ato de exploração dos mesmos sem o consentimento desta, nos termos do código da propriedade industrial e do código do direito de autor e dos direitos conexos. A violação da obrigação de confidencialidade e/ou dos direitos de propriedade intelectual da BRICANTEL, pode dar origem a responsabilidade civil e criminal.





DESCRIPCIÓN

Equipamiento BragPLAY, Danaus Park Glena (HIC 1.30m). Compuesto por:

- 1 Torre simple (HIC 1,30m), con postes metálicos de 90x90mm en acero galvanizado, plataformas con estructura galvanizada revestida en bragpo;

Vías de acceso:

- 1 Tobogán Sabana (HIC 1,30m) en bragpo rotomoldado con panel de protección en bragpo;

- 1 Escalera Hoja (HIC 1,30m) con laterales en bragpo y cuatro peldaños en contrachapado marino, antideslizante marrón.

Complementos:

- 1 Par de Asideros en bragpo;

- 1 Protector corporal curvo en tubo de Ø40mm de acero inox;

- 2 Paneles Wifi de protección con cuatro grabados en bragpo;

- Panel lúdico, Juego Tres en Raya, compuesto por 9 piezas cuadradas rotativas (X&O) y paneles decorativos en bragpo;

Herrajes de acero electrocincado.

Fijación al suelo Tipo X (atornillado).

Medidas generales (LxAnxA): 3097x1699x2139mm

Área de seguridad: 32m² | Área libre: 4636x7109mm

Edad recomendada de los usuarios: 3-14 años

Nº de usuarios: 6 niños

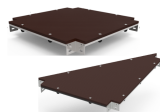
CARACTERÍSTICAS TÉCNICAS



POSTE MADERA

Perfil tipo trébol de 90x90mm con cuatro frisos de pino laminado, con tratamiento en autoclave y acabado en pintura al agua, color cerezo, especialmente desarrollado para proteger la madera de la humedad, condiciones climáticas adversas, rayos U.V. y la aparición de hongos y mohos. Tapas en BragPO atornilladas.

Garantía: 10 años.



PLATAFORMAS EN CONTRACHAPADO MARINO

Laminado colado con resinas fenólicas a alta presión y temperatura, resistente a las condiciones climáticas adversas y rayos UV, según normas EL 314-2/clase 3 (DIN 68 TS TCIL3: BFU 100, BS 6566 PART 8: WBP); antideslizante y de bajo mantenimiento.

Reforzado con una estructura metálica galvanizada, proporcionando una alta resistencia mecánica, así como elementos corrosivos.

Garantía: 5 años



TOBOGÁN BRAGPO

BragPO rotomoldeado, con gran resistencia a productos químicos, corrosión, rayos UV (UNE EN ISO 4892), alta resistencia a la inflamabilidad (UNE-EN ISO 11925-2) y resistencia a los impactos (ISO 527-1). No necesita ningún tipo de mantenimiento.





HERRAJES EN ACERO ELECTROCHAPADO

Herrajes en acero electrochapado, protegidos por cápsulas en polipropileno PP.



PROTECTORES CORPORALES

Fabricado en tubo de acero inoxidable AISI 304 Ø40mm, de acuerdo con la norma EN 14301, con acabado 2B.
Garantía: 15 años.



ESCALERA HOJA

Escaleras constituidas con laterales en braggo: polietileno de alta densidad monocolor o bicolor. Por ser un polímero se caracteriza por su resistencia a los productos químicos y a la corrosión. Por su capacidad de elasticidad y ligereza, ofrece alta resistencia al impacto, siendo muy difícil su ruptura. La superficie antideslizante proporciona seguridad a los niños y su base sintética impide el cultivo de bacterias y hongos. No requiere ningún mantenimiento y cuatro peldaños en contrachapado marino antideslizante marrón y pegado con resinas fenólicas resistentes a la intemperie y los rayos UV. de conformidad con las normas EL 314-2/clase 3 (DIN 68 TS TCIL3: BFU 100, BS 6566 PART 8 : WBP).



SISTEMA DE FIJACIÓN

Tipo X - Sistema de fijación compuesto por una base metálica y atornillada al suelo rígido.

La base metálica es fabricada en chapa de acero al carbono, con tratamiento anticorrosivo de galvanización por inmersión en caliente con espesor entre 120 y 140µm de acuerdo con la norma EN ISO 1461, que permite su colocación sin que la viga entre en contacto directo con el suelo. Su fijación a la viga es hecha por un sistema de sujeción rápido aumentando la longevidad de la viga y su fácil y rápida sustitución en caso de necesidad.

FUNCIONES DE JUEGO



SOCIALIZAR

La importancia del juego reside en que éste, promueve la interacción social, despertando en los niños la necesidad de convivencia y solidaridad. Mientras juegan, los niños aprenden a compartir, respetar y escuchar a los demás niños. Es la mejor forma de iniciar su preparación para convivir en sociedad.



CONSTRUIR

Algunos juegos están especialmente desarrollados para que los niños afronten retos que les obliguen a pensar y a construir una solución productiva que les ayude a enfrentar cualquier tipo de problema, ya sea a nivel emocional o a nivel social.



EMPUJAR

Empujar, arrastrar..., son actividades que contribuyen a una formación propioceptiva de los niños, que se traduce en su capacidad de percibir, adaptar su cuerpo a diferentes situaciones. Cuando los niños empujan cualquier tipo de objeto, están estimulando su equilibrio, fuerza y aprehensión manual.





ESTIMULACIÓN VISUAL

A través de la estimulación visual, los niños adquieren incentivos esenciales que van a aumentar el desarrollo de su campo visual. De esta manera, es primordial que ellos desarrollen una visión funcional que les permita jugar y socializar para interiorizar informaciones del medio que los rodea, así como a desarrollar capacidades.



MEMORIA

Jugar, además de todos los beneficios, tanto lúdicos como físicos, que conllevan a un buen estado de salud de los niños, estimula también la memoria, ya que ésta, desempeña un papel fundamental en su desarrollo cognitivo, social y emocional.



ESTIMULACIÓN TÁCTIL

A través del acto del juego se consigue estimular el sentido táctil de una forma fácil y simple. La introducción de objetos con diferentes texturas permite que los niños comiencen a utilizar las manos, y de esta forma, se despierta su percepción sensorial táctil.



CREATIVIDAD

Se trata de acciones tales como inventar, soñar, pensar y percibir, que desarrollan la creatividad de los niños. De esta manera pasan a comprender y a usar sus competencias orales, motoras y cognitivas en las más diversas actividades.



DESARROLLO COGNITIVO

Un aspecto importante del simple acto de jugar es el desarrollo del raciocinio, de su imaginación y atención. Son esenciales nuevas diversiones, a través del juego, para estimular la capacidad de pensar, comprender y reaccionar, desarrollando así, el sistema cognitivo.

NORMAS



EN 1176-1

Equipamiento de las áreas de juego y superficies
Parte 1: Requisitos generales de seguridad y métodos de ensayo.



EN 1176-3

Equipamiento de las áreas de juego y superficies
Parte 3: Requisitos de seguridad y métodos de ensayo adicionales específicos para toboganes

CONFIDENCIALIDAD Y PROPIEDAD INTELECTUAL

La información contenida en este documento es estrictamente confidencial, no pudiendo el destinatario reproducirla o permitir a terceros que la adquieran, utilicen o divulguen sin la previa y expresa autorización de BRICANTEL.

Todos los derechos de propiedad intelectual sobre los diseños y modelos presentados son de titularidad exclusiva de BRICANTEL, estando expresamente prohibida la práctica de cualquier acto de usurpación de los mismos sin el previo consentimiento de la empresa, dentro de los términos del código de propiedad industrial y del código de derechos de autor y derechos análogos. La violación de la obligación de confidencialidad y/o de los derechos de propiedad intelectual de BRICANTEL, puede dar origen a responsabilidad civil y criminal.





DESCRIPTION

BragPLAY equipment, Danaus Park Glena (FFH-1.30m), composed of:

-1 Simple tower (FFH-1.30m), with metallic posts of 90x90mm in galvanized steel, platforms with galvanized structure coated in BragPO;

Access ways:

-Savana slide (FFH-1.30m) in rotomolded BragPO with guard panel in BragPO; -1 Leaf ladder (FFH-1.30m) with BragPO sides and four steps in Brown anti-slip marine plywood.

Add-on:

-1 Pair of handles in BragPO;

-1 curved guardrail in stainless steel Ø40mm tube;

- 3 Wifi protection barrier panels with four slats in Bragpo;

-1 Playful Rooster panel, with 9 rotating square pieces (X&O) and decorative panels in BragPO;

Hardware in electro-zinc steel.

Ground fixing type X (screw).

General measures (LxWxH): 3097x1699x2139mm

Safety area: 32m² | Free area: 4636x7109mm

Age range: 3-14 years old

Number of users: 6

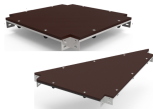
TECHNICAL FEATURES



WOOD BEAM

90x90mm clover type profile with four laminated pine friezes, with autoclave treatment and final finish in water-based paint, with cherry color, specially developed to protect the wood from humidity, weather, U.V. rays and the appearance of fungi and molds. BragPO cover fixed.

Guarantee: 10 years.



PLATFORM IN MARINE PLYWOOD

Glued laminate with phenolic resins at high pressure and temperature, resistant to the weather and UV rays, according to EL 314-2/class 3 standards (DIN 68 TS TCIL3: BFU 100, BS 6566 PART 8: WBP) non-slip and low maintenance. Reinforced with a galvanized metallic structure, providing a high mechanical resistance as well as resistance to corrosive elements.

Guarantee: 5 years



BRAGPO SLIDE

Broken molded BragPO, with great resistance to chemicals, corrosion, UV rays (UNE EN ISO 4892), high resistance to flammability (UNE-EN ISO 11925-2) and impact resistance (ISO 527-1). Maintenance free.



STEEL ELECTROPLATED HARDWARE

Steel electroplated hardware, protected by polypropylene PP capsules.





BODYGUARD

Made of stainless steel AISI 304 tube Ø40mm, according to EN 14301, with 2B finish.
Guarantee: 15 years.



STAIRCASE FOLHA

Staircases with sides in bragpo: polyethylene of high density monocolour or bicolor. Being a polymer is characterized by its resistance to chemicals and corrosion. Due to its elasticity and lightness, it offers high resistance to impact, being very difficult to break. The non-slip surface provides safety for children and its synthetic base prevents the cultivation of bacteria and fungus. It does not require any maintenance and four steps in marine plywood anti-slip brown and glued with phenolic resins resistant to weathering and UV rays. in accordance with EL 314-2/Class 3 (DIN 68 TS TCIL3: BFU 100, BS 6566 PART 8 : WBP).



FIXATION SYSTEM

Type X - Fixation system composed of a metal base bolted to the hard ground.

The metal base is made of carbon steel sheet, with corrosion-resistant hot-dip galvanisation treatment of between 120 and 140µm thickness according to EN ISO 1461, which allows its placement without the plumb in direct contact with the ground. Its attachment to the plumb line is made by a quick clamping system increasing the longevity of the plumb line and its easy and fast replacement in case of need.



PLAY FUNCTIONS



SOCIALIZING

Socialization and imagination are necessary throughout the game. All this creates a relationship between children and awakens the sense of coexistence and solidarity.



BUILD

Some games are developed so that children face challenges that force them to think and build a beneficial solution that helps them face the problem, emotionally or socially.



PUSH

Push, drag, are activities that contribute to the proprioceptive formation of children, which translates into the ability to perceive, adapt your body in different situations. When children are pushing an object, they are stimulating its balance, strength and manual apprehension.



VISUAL STIMULATION

It's through visual stimulation that children acquire essential stimuli that will boost the development of their visual field. Thus, it's essential that they develop a functional vision that allows them to play, socialize to internalize information from their surroundings and develop skills.



MEMORY

Play, in addition to all the physical benefits it gives to children's health, also stimulates memory, which plays a key role in cognitive, social and development.



TACTILE STIMULATION

It's through the act of play that it's possible to stimulate the tactile system in an easy and simple way, the introduction of objects with different textures allows children to start using their hands and thus awaken their tactile sensory perception.



CREATIVITY

These are actions such as inventing, dreaming, thinking and experimenting, which develop children's creativity. In this way, they begin to understand and use their oral, motor and cognitive skills in the most diverse activities.



COGNITIVE DEVELOPMENT

An important aspect of play is the development of reasoning, imagination and attention. New games are essential to stimulate the ability to think, understand and act, developing the cognitive system.



STANDARTS



EN 1176-1
Playground equipment and surfacing
Part 1: General safety requirements and test methods



EN 1176-3
Playground equipment and surfacing
Part 3: Additional specific safety requirements and test methods for slides

CONFIDENTIALITY AND INTELLECTUAL PROPERTY

The information contained in this document is confidential, and the recipient cannot reproduce it or allow third parties to obtain, use or disclose it without the prior and express authorization of BRICANTEL.

All intellectual property rights over the designs and models presented are the exclusive property of BRICANTEL, and the practice of any act of exploitation thereof without the consent of the latter, under the terms of the industrial property code and the copyright code and related rights. Violation of BRICANTEL's obligation of confidentiality and / or intellectual property rights may give rise to civil and criminal liability.





DESCRIPTION

Équipement BragPLAY, Danaus Park Gléna (AQL 1.30m), composé de:

- 1 tour simple (NQA 1,30m), avec poteaux métalliques 90x90mm en acier galvanisé, des plateformes avec une structure galvanisée revêtue de bragpo;

Voies d'accès:

- 1 toboggan Savana (NQA 1,30m) en bragpo rotomoulé avec panneau de protection en bragpo;

- 1 escalier feuille (NQA 1,30m) avec latéraux en bragpo et quatre marches en contreplaqué marine antidérapant marron.

Compléments:

- 1 paire de poignées en bragpo;

- 1 garde-corps courbe en tube d'acier inoxydable Ø40mm;

- 2 panneaux barrière de protection Wifi avec quatre déchirure en bragpo;

- Panneau ludique, Jeu du Coq, avec 9 pièces carrées rotatives (X&O) et panneaux décoratifs en bragpo;

Ferrures en acier électro-zingué.

Fixation au sol de type X (vissé).

Mesures générales (LxlxH): 3097x1699x2139mm

Zone de sécurité: 32m² | Zone libre: 4636x7109mm

Tranche d'âge: 3-14 ans

Nombre d'utilisateurs: 6

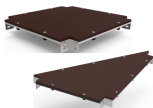
CARACTÉRISTIQUES TECHNIQUES



POUTRE BOIS

Au profil type trèfle de 90x90mm avec quatre frises en pin laminé, avec traitement autoclave et finition à la peinture à l'eau, couleur cerise, spécialement développée pour protéger le bois de l'humidité, des intempéries, des rayons U.V. et de l'apparition de champignons et moisissures. Embout en BragPO fixés.

Garantie: 10 ans.



PLATEFORMES EN CONTRE-PLAQUÉ MARIN

Stratifié et collé avec des résines phénoliques à haute pression et température, résistant aux intempéries et aux rayons UV, selon les normes EL 314-2/classe 3 (DIN 68 TS TCIL3: BFU 100, BS 6566 PART 8: WBP). Antidérapant et peu d'entretien.

Renforcé avec une structure métallique galvanisée, offrant une résistance mécanique élevée ainsi qu'une résistance aux éléments corrosifs.

Garantie: 5 ans



TOBOGGAN BRAGPO

BragPO brisé et moulé, d'une grande résistance aux produits chimiques, à la corrosion, aux rayons UV (UNE EN ISO 4892), à l'inflammabilité (UNE-EN ISO 11925-2) et aux chocs (ISO 527-1). Sans entretien.





FERRURES EN ACIER ELECTROZINGÉ

Ferrures en acier electrozingué, protégé para des capsules en polypropylène PP.



GARDE CORPS

Fabriqué en tube d'acier inoxydable AISI 304 Ø40mm, selon la norme EN 14301, finition 2B.

Garantie : 15 ans.



ESCALIER FOLHA

Escaliers constitués de côtés en bragpo : polyéthylène de haute densité monocouleur ou bicouleur. En tant que polymère, il se caractérise par sa résistance aux produits chimiques et à la corrosion. Par sa capacité d'élasticité et de légèreté, il offre une résistance élevée à l'impact et est très difficile à briser. La surface antidérapante fournit une sécurité pour les enfants et sa base synthétique empêche la culture de bactéries et champignons. Il ne nécessite aucun entretien et quatre marches en contreplaqué maritime antidérapant brun et collé avec des résines phénoliques résistant aux intempéries et aux rayons UV. conformément aux normes EL 314-2/classe 3 (DIN 68 TS TCIL3 : BFU 100, BS 6566 PART 8 : WBP).



SISTÈME DE FIXATION

Type X - Système de fixation composé d'une base métallique fixée au sol rigide.

La base métallique est fabriquée en tôle d'acier carbone, avec un traitement anticorrosion par galvanisation par immersion à chaud d'une épaisseur comprise entre 120 et 140µm selon la norme EN ISO 1461, qui permet sa pose sans que la poutre rentre en contact direct avec le sol. Sa fixation à la poutre est réalisée par un système de serrage rapide augmentant sa longévité et facilitant son remplacement, qui sera rapide en cas de besoin.



FONCTIONS DE JEU



SOCIALES

L'importance de jouer se note dans l'interaction sociale que nécessitent ces activités, réveillant en eux le sens de la convivialité et de la solidarité. En jouant, les enfants apprennent à partager, respecter, et écouter autrui. De cette manière, ils débutent leur apprentissage en vie de société.



CONSTRUIRE

Certains jeux sont créés pour que les enfants se retrouvent face à des défis qui les obligent à réfléchir et construire de manière logique une solution bénéfique qui les aidera à faire face au problème apparent, qu'il soit affectif ou social.



POUSSER

Ses activités contribuent au renforcement du système nerveux de l'enfant. Cela se note au niveau de la capacité à comprendre et adapter son corps à diverses situations. Quand l'enfant pousse un objet, il stimule son équilibre et sa force.



STIMULATION VISUELLE

C'est au travers de cette action que les enfants vont comprendre le fonctionnement de plusieurs activités, c'est pour cela qu'il est important qu'ils développent leur perception visuelle et leur champ de vision. Grâce à ses capacités, ils pourront assimiler plus facilement des informations qui les entourent et développer plus facilement certaines capacités.



MÉMOIRE

Jouer apporte énormément aux enfants d'un point de vue physique, mais aussi au niveau psychique. En effet, jouer développe la mémoire des enfants au niveau cognitif, social et émotionnelle.



STIMULATION TACTILE

Certains jeux sont tactiles. En effet, en faisant appel à différentes formes et matières pour lesquelles l'enfant utilise ses mains afin de trouver une solution.



CRÉATIVITÉ

Rêver, inventer, penser et essayer, se sont là des actes qui aident les enfants à développer leur créativité. De cette manière, ces derniers comprennent comment utiliser leur compétence orale, motrice et cognitive dans de diverses situations.



DÉVELOPPEMENT COGNITIF

Un aspect important lors de la diversion des enfants, c'est le développement de leurs sens, imagination et attention. De nouveaux jeux sont essentiels pour stimuler leurs capacités à penser, comprendre et agir.



NORMES



EN 1176-1
Équipements et sols d'aires de jeux
Partie 1: Exigences de sécurité et méthodes d'essai générales



EN 1176-3
Équipement et sols d'aires de jeux
Partie 3: Exigences de sécurité et méthodes d'essai complémentaires spécifiques aux toboggans

CONFIDENTIALITÉ ET PROPRIÉTÉ INTELLECTUELLE

Les informations contenues dans ce document sont confidentielles et le destinataire ne peut pas les reproduire ni permettre à des tiers de les obtenir, de les utiliser ou de les divulguer sans l'autorisation préalable et expresse de BRICANTEL.
Tous les droits de propriété intellectuelle sur les dessins et modèles présentés sont propriété exclusive de BRICANTEL, et la pratique d'un acte d'exploitation de ceux-ci sans le consentement de cette dernière, selon les termes du code de la propriété industrielle et du code du droit d'auteur et des droits voisins. La violation de l'obligation de confidentialité et / ou des droits de propriété intellectuelle de BRICANTEL peut engager à la responsabilité civile et pénale.

