



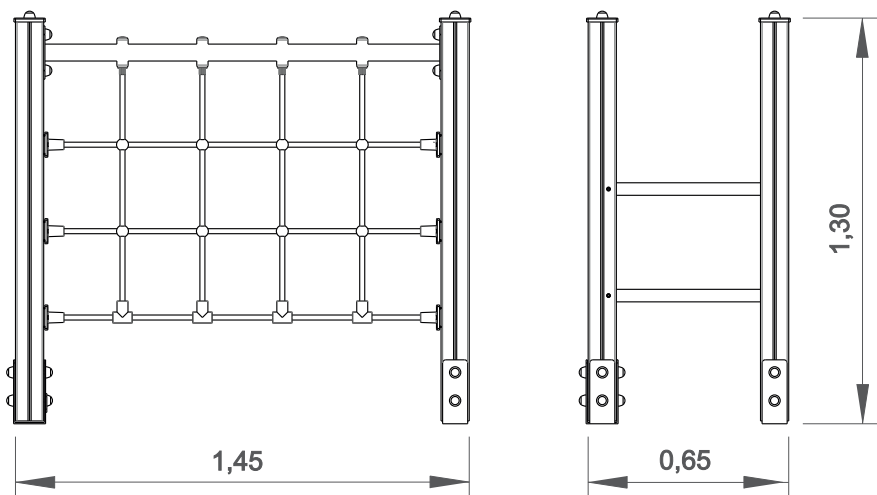


# APIS 1

ELDAN039



			
15,00m <sup>2</sup>	1,20m	3-14	2



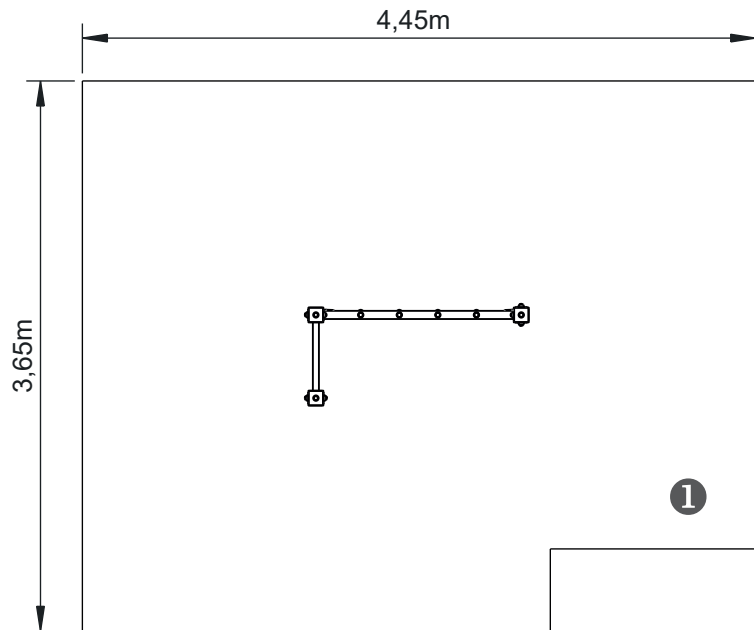
Utilização do equipamento sujeito a condições vigiadas; Zona de segurança: Área mínima requerida pela norma EN 1176-1,6  
 Utilización del equipo sujeto a condiciones vigiladas; Zona de seguridad: Área mínima requerida por la norma EN 1176-1,6  
 Use of equipment subject to supervised conditions; Safety zone: Minimum area required by EN 1176-1,6  
 Utilisation d'équipement soumis à des conditions supervisées; Zone de sécurité: Surface minimale requise par l'EN 1176-1,6



— Zona de impacto  
 - - Espaço livre

EN 1176-1

.....	1
	1,20
	15
	15



0,24m<sup>3</sup>

2h

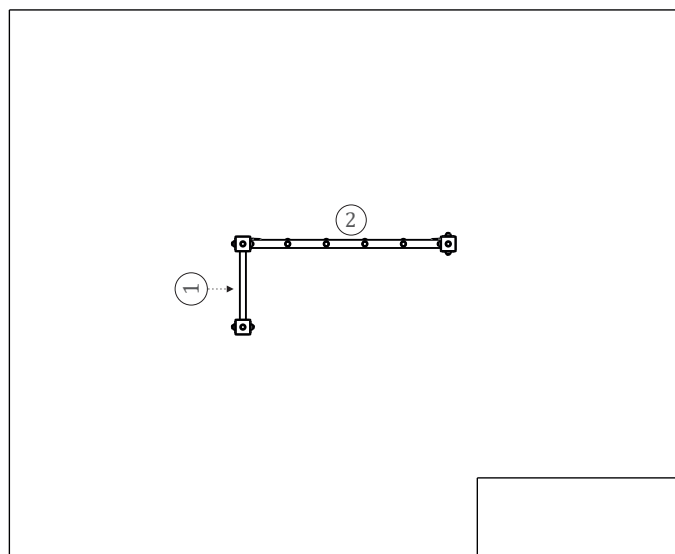
2x

KG

KG

INFORMAÇÃO TÉCNICA / INFORMACIÓN TÉCNICA / TECHNICAL INFORMATION / INFORMATIONS TECHNIQUES

- 1 - Escada 0.80m
- 2 - Rede de Escalada 1.20m





### Prumos

Madeira: Pinho laminado classificado com qualidade de garantia por controlo interno contínuo.

Com tratamento autoclave, protegendo-a dos ataques de cogumelos, insectos e térmites. Acabamento final a tinta de base aquosa especialmente desenvolvida para proteger a madeira de humidades, intempéries e raios U.V.. Contém princípios activos que lhe conferem uma barreira protetora contra o aparecimento de fungos e bolores;

### Painéis

HDPE: Polietileno de alta densidade monocolor ou bicolor. Por ser um polímero é caracterizado pela sua resistência a produtos químicos e à corrosão. Pela sua capacidade de elasticidade e leveza, oferece alta resistência ao impacto, sendo muito difícil quebrar. A superfície antiderrapante fornece segurança para as crianças e a sua base sintética impede o cultivo de bactérias e fungos. Não necessita de qualquer manutenção;

### Rede

cordas Ø16mm reforçadas em aço revestido por fibras de polipropileno, acessórios de ligação e fixação em plástico HDPE com protecção U.V., elementos de fixação em aço galvanizado a quente;

### Peças Metálicas

Tubos: Aço Inox AISI 304 de Ø40mm e de Ø54mm;

### Sistema de fixação

permitem a sua colocação no solo sem que a madeira entre em contacto directo com a terra. A parte inferior destes sistemas de fixação são ancorados no solo. Fabricados em chapa de aço galvanizado;

Tipo A – Sistema de fixação standard composto por base metálica embutida no solo e chumbada com betão;

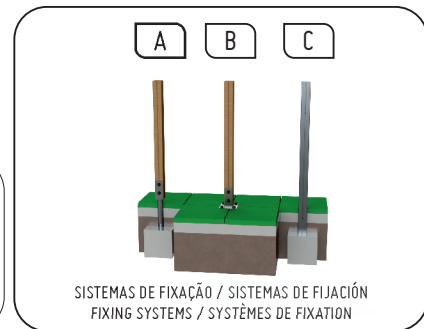
Tipo B – Sistema de fixação standard composto por base metálica aparafusada ao solo com buchas metálicas;

Tipo C – Sistema de fixação standard composto por prumo aplicado directamente no solo e chumbado com betão;

### Parafusos e acessórios

Parafusos: Aço zincado ou opcionalmente aço inox AISI 304;

Cápsulas: Plástico polipropileno PP;



## FUNÇÕES LÚDICAS/ FUNCIONES LÚDICAS / RECREATIONAL FUNCTIONS / FONCTIONS RÉCRÉATIVES



### Divertir

Enquanto se divertem, as crianças adquirem imensas capacidades, desde habilidades físicas a interações sociais.



### Socializar

A socialização e a imaginação são necessárias em todo o jogo. Tudo isso cria relação entre crianças e desperta o senso de convivência e a solidariedade.



### Jogar

Desenvolve a paciência, a partilha e o espírito desportivo.



### Prepar

Desenvolve as capacidades motrizes das crianças, o controlo do próprio corpo, o equilíbrio e a coordenação, estimulando a capacidade motora e a força nos movimentos.





**Postes**

Madera: Pino laminado clasificado con calidad de garantía por control interno continuo.

Con tratamiento autoclave, protegiéndola de los ataques de setas, insectos y termitas. Acabado final a tinta de base acuosa especialmente desarrollada para proteger la madera de humedad, intemperie y rayos U.V .. Contiene principios activos que le confieren una barrera protectora contra la aparición de hongos y mohos;

**Paneles**

HDPE: Polietileno de alta densidad monocolor o bicolor. Por ser un polímero se caracteriza por su resistencia a los productos químicos y a la corrosión. Por su capacidad de elasticidad y ligereza, ofrece alta resistencia al impacto, siendo muy difícil romper. La superficie antideslizante proporciona seguridad para los niños y su base sintética impide el cultivo de bacterias y hongos. No necesita mantenimiento;

**Red**

cuerdas Ø16mm reforzadas en acero revestido por fibras de polipropileno, accesorios de conexión y fijación de plástico HDPE con protección U.V., elementos de fijación en acero galvanizado en caliente;

**Contrachapado marítimo**

Antiderrapante, pegado con resinas fenólicas resistentes a la intemperie y los rayos UV. de conformidad con las normas EL 314-2 / clase 3 (DIN 68 TS TCIL3: BFU 100, BS 6566 PART 8: WBP);

**Piezas Metálicas**

Tubos: Acero Inox AISI 304 de Ø40mm y de Ø54mm;

**Sistema de fijación**

permiten su colocación en el suelo sin que la madera entre en contacto directo con la tierra. La parte inferior de estos sistemas de fijación se ancla en el suelo. Fabricados en chapa de acero galvanizado;

Tipo A – Sistema de fijación estándar compuesto por base metálica embutida en el suelo y plomada con hormigón;

Tipo B – Sistema de fijación estándar compuesto por base metálica atornillada al suelo con tacos metálicos;

Tipo C – Sistema de fijación estándar compuesto por pluma aplicada directamente en el suelo y plomado con hormigón;

**Tornillos y accesorios**

Tornillos: Acero zincado o opcionalmente acero inoxidable AISI 304;

Cápsulas: Plástico polipropileno PP;

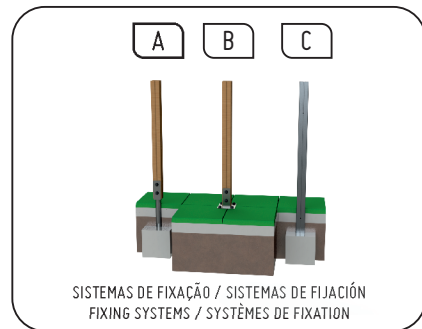


**PROTECTORES DECORATIVOS:**

- Decorativo 1:** Penetra profundamente en la madera destacando los vetas y embellece la madera con los sus colores especiales transparentes.
- Decorativo 2:** Muy resistente al sol, contiene pigmentos microranidos absorbentes y estabilizadores de los rayos UV.
- Decorativo 3:** Microporoso, deja respirar la madera y evita las deformaciones naturales de la madera.

**PRINCIPIOS ACTIVOS:**

- Principio 1:** Fác. el mantenimiento. No es necesario lijar o decapar para la aplicación de nuevas capas.
- Principio 2:** que le da a la película una barrera protectora contra los hongos y los mohos.
- Principio 3:** protege contra la humedad, la lluvia e impermeabiliza.



FUNÇÕES LÚDICAS/ FUNCIONES LÚDICAS / RECREATIONAL FUNCTIONS / FONCTIONS RÉCRÉATIVES



**Divertir**

Mientras se divierten, los niños adquieren inmensas capacidades, desde habilidades físicas a interacciones sociales.



**Socializar**

La socialización y la imaginación son necesarias en todo el juego. Todo esto crea relación entre niños y despierta el sentido de convivencia y la solidaridad.



**Jugar**

Desarrolla la paciencia, el compartir y el espíritu deportivo.



**Escalar**

Desarrolla las capacidades motrices de los niños, el control del propio cuerpo, el equilibrio y la coordinación, estimulando la capacidad motora y la fuerza en los movimientos.





**Plums**

Wood: Laminated pine classified with guarantee quality by continuous internal control.

With autoclave treatment, protecting it from attacks of mushrooms, insects and termites. Water-based paint finish specially developed to protect wood from moisture, weather and U.V. rays. Contains active principles that give it a protective barrier against the appearance of fungi and molds;

**Panels**

HDPE: High density polyethylene mono or two color. Being a polymer is characterized by its resistance to chemicals and corrosion. Due to its elasticity and lightness, it offers high impact resistance and is very difficult to break. The non-slip surface provides safety for children and its synthetic base prevents the growth of bacteria and fungi. It does not require any maintenance;

**Ropes**

ropes Ø16mm reinforced in steel covered by polypropylene fibers, fittings and connection in HDPE plastic with U.V. protection, fastening elements in hot galvanized steel;

**Marine Plywood**

Non-slip, bonded with weather resistant phenol resins and UV rays. in accordance with standards EL 314-2 / class 3 (DIN 68 TS TCIL3: BFU 100, BS 6566 PART 8: WBP);

**Metal Pieces**

Pipes: Stainless steel AISI 304 of Ø40mm and Ø54mm;

**Fixation System**

allow their placement on the ground without the wood coming into direct contact with the earth. The bottom of these fastening systems are anchored to the ground. Manufactured in galvanized sheet steel;

Type A – Standard fixing system composed of metal base embedded in the ground and cast with concrete;

Type B – Standard fastening system consisting of metal base bolted to the ground with metal bushings;

Type C – Standard fixing system composed of plumbing applied directly to the ground and cast with concrete;

**Screws and accessories**

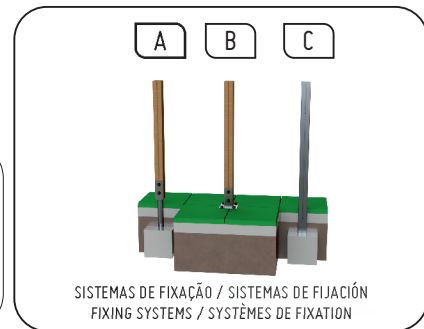
Screws: Zinc-plated steel or optionally AISI 304 stainless steel;

Capsules: PP polypropylene plastic;



**DECORATIVE PROTECTORS:**

 <small>Penetrates deep into wood highlighting and embellishing the wood with the their special transparent colors</small>  <small>Easy maintenance. No sanding or pickling is required for the application of new layers.</small>	 <small>Very resistant to sun. Contains absorbent micronized pigments and UV stabilizers</small> <b>PRINCÍPIOS ACTIVOS</b>  <small>Giving the film a protective barrier against fungi and molds</small>	 <small>Microporous, let the wood breathe and prevents the natural deformations of the wood.</small> <b>HIDRÓFUGO</b>  <small>protects against moisture, rain and waterproof.</small>
---	---	---



**Fun**

While having fun, children acquire immense abilities, from physical abilities to social interactions.



**Socializing**

Socialization and imagination are necessary throughout the game. All this creates a relationship between children and awakens the sense of coexistence and solidarity.



**Play**

Develops patience, sharing and sporting spirit.



**Climb**

It develops children's motor skills, body control, balance and coordination, stimulating motor ability and strength in movements.





### Poteaux

Bois: Pin laminé classé avec qualité garantie par contrôle interne continu.

Avec traitement à l'autoclave, protégeant contre les attaques de champignons, d'insectes et de termites. Fini à base de peinture à base d'eau spécialement conçu pour protéger le bois contre l'humidité, les intempéries et les rayons ultraviolets. Contient des principes actifs qui lui confèrent une barrière protectrice contre l'apparition de champignons et de moisissures;

### Panneaux

PEHD: polyéthylène haute densité mono ou bicouleur. Être un polymère se caractérise par sa résistance aux produits chimiques et à la corrosion. En raison de son élasticité et de sa légèreté, il offre une résistance élevée aux chocs et est très difficile à casser. La surface antidérapante fournit la sécurité pour les enfants et sa base synthétique empêche la croissance des bactéries et des mycètes. Il ne nécessite aucun entretien.

### Cordes

cordes Ø16mm renforcées en acier recouvertes de fibres de polypropylène, raccords et connexion en plastique HDPE avec protection U.V., éléments de fixation en acier galvanisé à chaud;

### Contreplaqué marin

Antidérapant, collé avec des résines phénoliques résistantes aux intempéries et aux rayons UV. conforme aux normes EL 314-2 / classe 3 (DIN 68 TS TCIL3: BFU 100, BS 6566 PART 8: WBP);

### Pièces en Metal

Tubes: Acier inoxydable AISI 304 de Ø40mm et Ø54mm;

### Système de fixation

permettre leur placement sur le sol sans que le bois n'entre en contact direct avec la terre. Le bas de ces systèmes de fixation sont ancrés au sol. Fabriqué en tôle d'acier galvanisée;

Type A – Système de fixation standard composé de base métallique encastrée dans le sol et coulé avec du béton;

Type B – Système de fixation standard constitué d'une base métallique boulonnée au sol avec des bagues métalliques;

Type C – Système de fixation standard composé de plomberie appliquée directement au sol et moulé avec du béton;

### Vis et accessoires

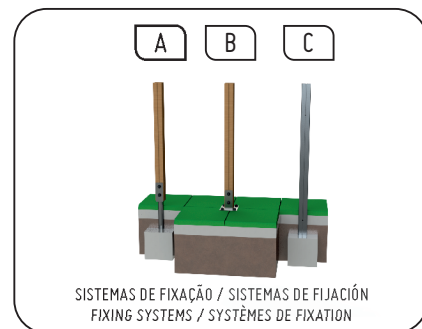
Vis: en acier zingué ou en acier inoxydable AISI 304 en option;

Capsules: polypropylène PP;



### PROTECTEURS DÉCORATIFS:

<p>Pénètre profondément dans le bois en soulignant les veines et en embellissant le bois avec ses couleurs transparentes spéciales.</p>	<p>Très résistant au soleil il contient des pigments microcristaux d'absorption des stabilisants UV.</p>	<p>Microporeux, laisse respirer le bois et empêche les déformations naturelles du bois.</p>
<p>Facile d'entretien. Aucun ponçage ou décapage n'est requis pour l'application de nouvelles couches.</p>	<p>Donnant au film une barrière protectrice contre les champignons et les moisissures.</p>	<p>Hydrofuge protège contre l'humidité, la pluie et l'imperméable.</p>



### Amusement

Tout en s'amusant, les enfants acquièrent d'immenses capacités, des capacités physiques aux interactions sociales.



### Socialiser

La socialisation et l'imagination sont nécessaires tout au long du jeu. Tout cela crée une relation entre les enfants et éveille le sens de la coexistence et de la solidarité.



### Jeu

Développe la patience, le partage et l'esprit sportif.



### Grimper

Il développe les capacités motrices des enfants, le contrôle du corps, l'équilibre et la coordination, stimulant la motricité et la force dans les mouvements.

