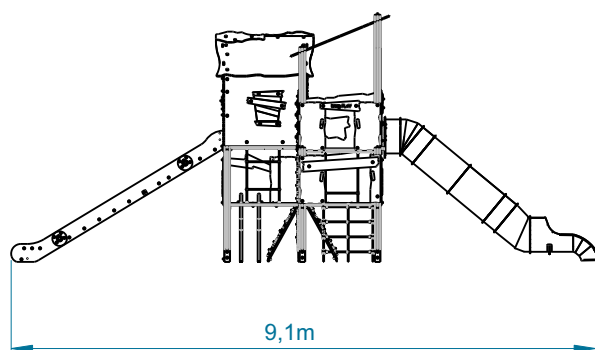
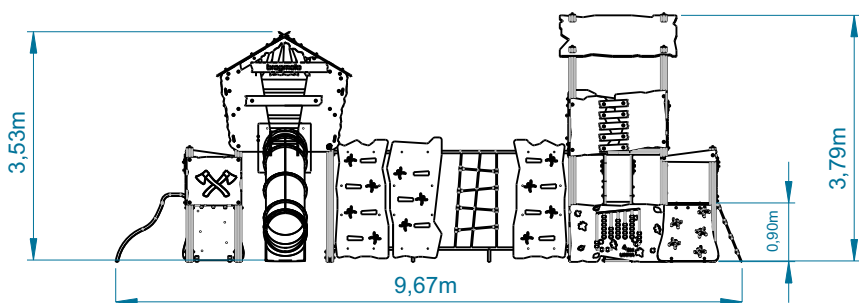


AMINU

ELFLOR018TIAL



117m ²	1,80m	3-14	25

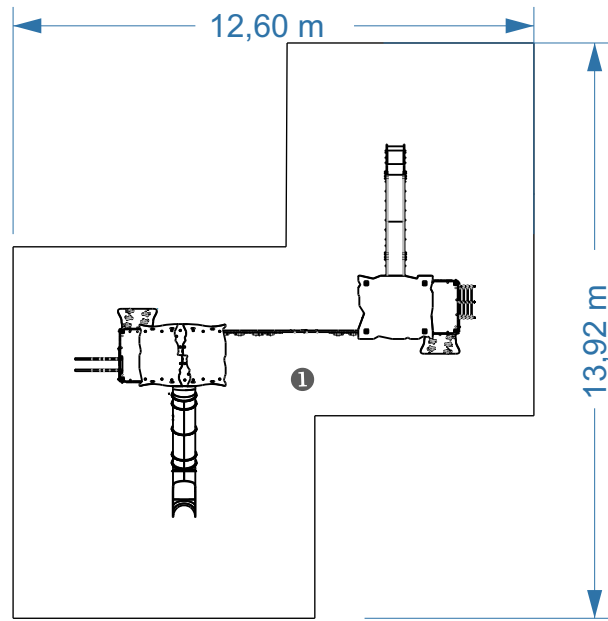


Utilização do equipamento sujeito a condições vigiadas; Zona de segurança: Área mínima requerida pela norma EN 1176-1,3
 Utilización del equipo sujeto a condiciones vigiladas; Zona de seguridad: Área mínima requerida por la norma EN 1176-1,3
 Use of equipment subject to supervised conditions; Safety zone: Minimum area required by EN 1176-1,3
 Utilisation d'équipement soumis à des conditions supervisées; Zone de sécurité: Surface minimale requise par l'EN 1176-1,3



— Zona de impacto
 - - Espaço livre

EN 1176-1,3



.....	①
	1,80
	117
	117

1.84m³

20h

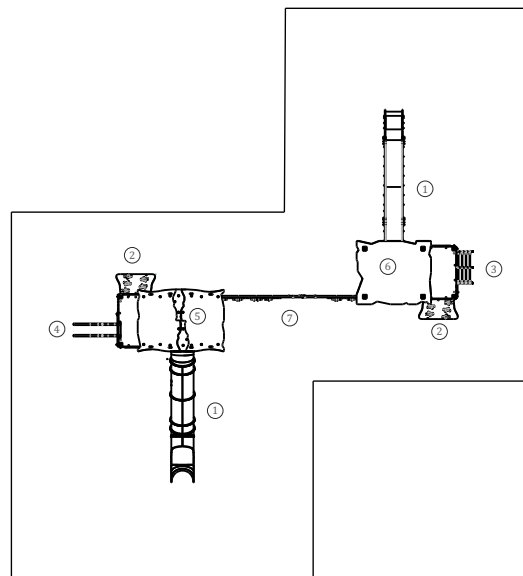
2x

KG

KG

INFORMAÇÃO TÉCNICA / INFORMACIÓN TÉCNICA / TECHNICAL INFORMATION / INFORMATIONS TECHNIQUES

- 1 - Escorrega Tubular 1.80m
- 2 - Escalada de Acesso 0,90m
- 3 - Rede 0,90m
- 4 - Speed Gliss 0,90m
- 5 - Torre Elflor 0.90m
- 6 - Escalada Rede 0.90m
- 7 - Escalada Rede 1.70m





Prumos

Alumínio: Perfil tipo trevo de 90x90x2.5mm com quatro frisos em liga 6063 e tratamento T66 na qual esta liga é solubilizada, temperada e envelhecida artificialmente, visa melhorar as suas propriedades mecânicas. Este é fornecido à cor natural; Tacos em HDPE aparafusados ao perfil.

Painéis

HDPE: Polietileno de alta densidade monocolor ou bicolor, livre de HPA. É um polímero de extrema leveza e elasticidade caracterizado pela resistência a produtos químicos, corrosão, raios UV (UNE EN ISO 4892), alta resistência à inflamabilidade (UNE-EN ISO 11925-2) e resistência a impactos (ISO 527-1). Não necessita de qualquer manutenção;

Rede

Cordas Ø16/18mm reforçadas em aço revestido por fibras de polipropileno, acessórios de ligação e fixação em plástico HDPE com proteção U.V., elementos de fixação em aço galvanizado a quente;

Contraplacado marítimo

Laminado colado com resinas fenólicas a alta pressão e temperatura, resistente a intempéries e raios UV, de acordo com as normas EL 314-2/classe 3 (DIN 68 TS TCIL3: BFU 100, BS 6566 PART 8: WBP); antiderrapante e de baixa manutenção.

Peças Metálicas

Superfície deslizante: Chapa de Aço Inox AISI 304, de acordo com a norma EN 1.4301, dobrada e enrolada em uma só peça; Tubos: Aço Inox: AISI 304 de acordo com a norma EN 1.4301;

Negativo

Tipo C – Sistema de fixação composto por prumo aplicado diretamente no solo e chumbado com betão;

Ferragens e acessórios

Ferragens: Aço zincado ou opcionalmente em aço inox A1 ou A2;
Cápsulas: Plástico polipropileno PP;



SISTEMAS DE FIXAÇÃO / SISTEMAS DE FIJACIÓN
FIXING SYSTEMS / SYSTÈMES DE FIXATION



FUNÇÕES LÚDICAS/ FUNCIONES LÚDICAS / RECREATIONAL FUNCTIONS / FONCTIONS RÉCRÉATIVES



Divertir: Enquanto se divertem, as crianças adquirem imensas capacidades, desde habilidades físicas a interações sociais.



Socializar: A socialização e a imaginação são necessárias em todo o jogo. Tudo isso cria relação entre crianças e desperta o senso de convivência e a solidariedade.



Jogar: Desenvolve a paciência, a partilha e o espírito desportivo.



Trepar: Desenvolve as capacidades motrizes das crianças, o controlo do próprio corpo, o equilíbrio e a coordenação, estimulando a capacidade motora e a força nos movimentos.



Escorregar: A superfície inclinada permite que a criança deslize a grande velocidade. A sensação de velocidade fá-la sentir viva e a aprender a controlar os movimentos exercitando os reflexos e as habilidades motoras.



Postes

Aluminio: Perfil tipo trébol de 90x90x2.5mm con cuatro fresados en liga 6063 y tratamiento T66, en la cual esta liga ha sido solubilizada, templada y envejecida artificialmente. Su objetivo es mejorar sus propiedades mecánicas. Se suministra con su color natural; Tacos en HDPE atornillados al perfil.

Paneles

HDPE: Polietileno de alta densidad monocolor o bicolor, libre de HPA. Se trata de un polímero de extrema levedad y elasticidad, caracterizado por su resistencia a productos químicos, corrosión, rayos UV (UNE EN ISO 4892), alta resistencia a la inflamabilidad (UNE-EN ISO 11925-2) y resistencia a impactos (ISO 527-1). No necesita ningún tipo de mantenimiento.

Red

Cuerdas Ø16/18mm reforzadas en acero revestido por fibras de polipropileno, accesorios de ligación y fijación en plástico HDPE con protección U.V., elementos de fijación en acero galvanizado en caliente.

Contrachapado marítimo

Laminado colado con resinas fenólicas a alta presión y temperatura, resistente a intemperies y rayos UV, de acuerdo con las normas EL 314-2/clase 3 (DIN 68 TS TCIL3: BFU 100, BS 6566 PART 8: WBP); antideslizante y de bajo mantenimiento.

Piezas Metálicas

Superficie deslizante: Chapa de Acero Inox AISI 304, de acuerdo con la norma EN 1.4301, doblada y enrollada en una única pieza;

Tubos: Acero Inox: AISI 304 de acuerdo con la norma EN 1.4301.

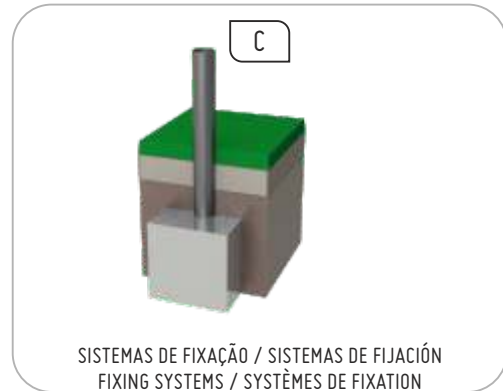
Negativo

Tipo C - Sistema de fijación estándar compuesto por poste hormigonado directamente en el suelo.

Herrajes y Accesorios

Herrajes: Acero cincado u opcionalmente en acero inox A1 o A2.

Cápsulas: Plástico polipropileno PP.



FUNÇÕES LÚDICAS/ FUNCIONES LÚDICAS / RECREATIONAL FUNCTIONS / FONCTIONS RÉCRÉATIVES



Divertir: Mientras se divierten, los niños adquieren inmensas capacidades, desde habilidades físicas a las interacciones sociales.



Socializar: La socialización y la imaginación son necesarias en todo el juego. Todo esto crea relación entre niños y despierta el sentido de convivencia y la solidaridad.



Jugar: Desarrolla la paciencia, el compartir y el espíritu deportivo.



Trepar: Desarrolla las capacidades motrices de los niños, el control del propio cuerpo, el equilibrio y la coordinación, estimulando la capacidad motora y la fuerza en los movimientos.



Escurrir: La superficie inclinada permite que el niño deslice a gran velocidad. La sensación de velocidad la hace sentir viva y aprender a controlar los movimientos ejercitando los reflejos y las habilidades motoras.



Plums

Aluminium: 90x90x2.5mm c lover profile with four friezes in 6063 alloy and T66 treatment in which this alloy is solubilized, tempered and artificially aged, aiming to improve its mechanical properties. This is supplied in natural colour; HDPE plugs bolted to the profile.

Panels

HDPE: High-density polyethylene mono or bicolour, free from HPA. It is a polymer of extreme lightness and elasticity characterized by resistance to chemicals, corrosion, UV rays (UNE EN ISO 4892), high resistance to flammability (UNE-EN ISO 11925-2) and resistance to impacts (ISO 527-1). It does not require any maintenance;

Net

Ø16/18mm ropes reinforced in steel core coated with polypropylene fibers, connection and fastening accessories in HDPE plastic with U.V. protection and/or in hot-dip galvanized steel;

Marine Plywood

Glued laminate with phenolic resins at high pressure and temperature, resistant to weather and UV rays, according to EL 314-2 / class 3 standards (DIN 68 TS TCIL3: BFU 100, BS 6566 PART 8: WBP); non-slip and low maintenance.

Metal Pieces

Sliding surface: AISI 304 stainless steel plate, according to EN 1.4301, folded and rolled into one piece;

Pipes: Stainless steel: AISI 304 according to EN 1.4301;

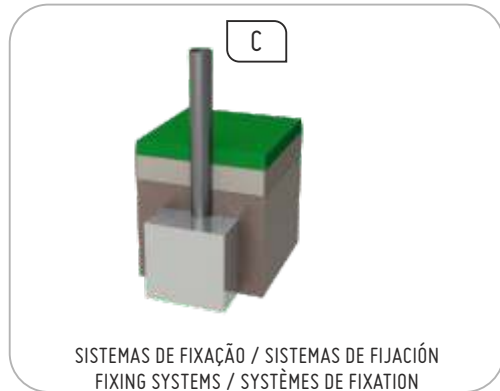
Anchoring

Type C: Fixation system composed of post applied directly to the ground and anchored with concrete;

Hardware and accessories

Hardware: Galvanized steel or optionally A1 or A2 stainless steel;

Capsules: PP polypropylene plastic;



Have fun: While having fun, children acquire immense physical abilities to social interactions.



Socializing: Socialization and imagination are necessary throughout the game. All this creates a relationship between children and awakens the sense of coexistence and solidarity.



Play: Develops patience, sharing and sporting spirit.



Climb: It develops children's motor skills, body control, balance and coordination, stimulating motor ability and strength in movements.



Sliding: The sloping surface allows the child to slide at high speed. The sensation of speed makes you feel alive and learn to control your movements by exercising reflexes and motor skills.

Poteaux

Aluminium: profil du type trèfle 90x90x2,5 mm avec quatre frises, en alliage 6063 et avec traitement T66 dans lequel l'alliage est solubilisé, tempéré et vieilli artificiellement, dans le but d'améliorer ses propriétés mécaniques. Ceci est fourni couleur naturelle ; inclut une protection en HDPE attachés au profil.

Panneaux

HDPE: Mono-couleur, bicouleur, polyéthylène haute densité, sans HPA. C'est un polymère d'une extrême légèreté et élasticité caractérisé par une résistance aux produits chimiques, à la corrosion, aux rayons UV (UNE EN ISO 4892), une haute résistance à l'inflammabilité (UNE-EN ISO 11925-2) et une résistance aux chocs (ISO 527-1). Il ne nécessite aucun entretien ;

Filet

Cordes Ø16 / 18 mm renforcées en acier revêtu de fibres de polypropylène, accessoires de connexion et de fixation en plastique HDPE avec protection U.V., éléments de fixation en acier galvanisé à chaud ;

Contreplaqué Marine

Stratifié collé avec des résines phénoliques à haute pression et température, résistant aux intempéries et aux rayons UV, selon les normes EL 314-2 / classe 3 (DIN 68 TS TCIL3 : BFU 100, BS 6566 PARTIE 8: WBP); antidérapant et peu d'entretien.

Pièces Métalliques

Surface coulissante : plaque en acier inoxydable AISI 304, selon EN 1.4301, pliée et roulée en une seule pièce ;

Tubes : Acier inoxydable : AISI 304 selon EN 1.4301;

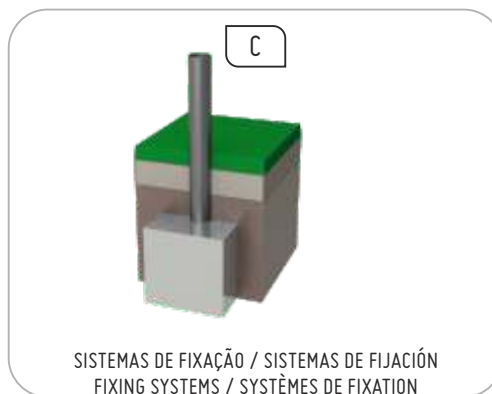
Négatif

Type C – Système de fixation composé d'aplomb appliqué directement au sol et ancré au béton;

Quincaillerie et accessoires

Matériel : acier galvanisé ou éventuellement acier inoxydable A1 ou A2;

Capsules : plastique polypropylène PP;



Amusez-vous: tout en s'amusant, les enfants acquièrent d'immenses aptitudes physiques aux interactions sociales.



Socialiser: la socialisation et l'imagination sont nécessaires tout au long du jeu. Tout cela crée une relation entre les enfants et éveille le sens de la coexistence et de la solidarité.



Jouer: Développe la patience, le partage et l'esprit sportif.



Escalade: Elle développe les capacités motrices, le contrôle du corps, l'équilibre et la coordination des enfants, en stimulant la motricité et la force des mouvements.



Coulissante: la surface inclinée permet à l'enfant de glisser à grande vitesse. La sensation de vitesse vous permet de vous sentir vivant et d'apprendre à contrôler vos mouvements en exerçant des réflexes et des habiletés motrices.