



16,00 m²



0,74 m



00-08



3



PORTUGAL
www.bragmaia.com
geral@bragmaia.com
Tlf. (+351) 273 302 440



0,00m³



01:00h



2x



60,00kg



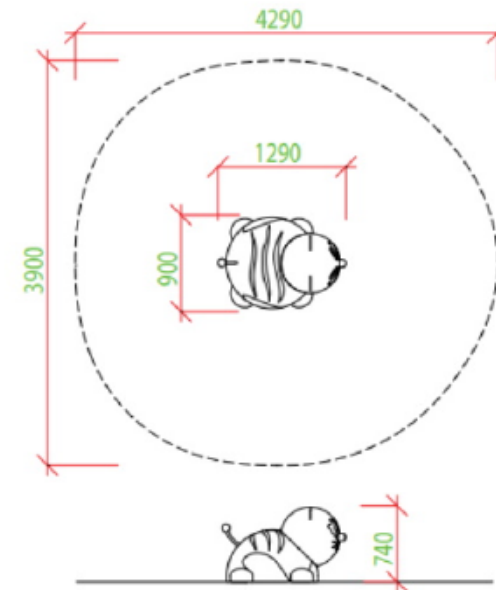
60,00kg



16,00m²



0,74m



PORTUGAL
www.bragmaia.com
geral@bragmaia.com
Tlf. (+351) 273 302 440

Equipamento BragPLAY, EPDM LUDICO 3D O MINI GATO (AQL - 0.74m), composto por SBR, EPDM granulados de borracha, ligante alifático, fibra de vidro antivandalismo e partes metálicas. Resistente aos raios UV.



Medidas gerais (CxLxA): 1290x900x740mm
Área de segurança: 16m² | Área livre: 4290x3900mm
Faixa etária: 0-8 anos
Nº de utilizadores: 3

NORMAS



EN 1176-1
Equipamentos e superfícies para espaços de jogo e recreio
Parte 1: Requisitos de segurança e métodos de ensaio gerais

CONFIDENCIALIDADE E PROPRIEDADE INTELECTUAL

A informação contida neste documento é confidencial, não podendo o destinatário do mesmo reproduzi-la ou permitir a terceiros que a obtenham, utilizem ou divulguem sem a prévia e expressa autorização da BRAGMAIA. Todos os direitos de propriedade intelectual sobre os desenhos e modelos apresentados são da titularidade exclusiva da BRAGMAIA, sendo expressamente proibida a prática de qualquer ato de exploração dos mesmos sem o consentimento desta, nos termos do código da propriedade industrial e do código do direito de autor e dos direitos conexos. A violação da obrigação de confidencialidade e/ou dos direitos de propriedade intelectual da BRAGMAIA, pode dar origem a responsabilidade civil e criminal.



PORTUGAL
www.bragmaia.com
geral@bragmaia.com
Tlf. (+351) 273 302 440

Equipo BragPLAY, EPDM LUDICO 3D EL MINI GATO (ACL - 0.74m), compuesto por SBR, EPDM granulados de goma, aglutinante alifático, fibra de vidrio antivandalismo y partes metálicas. Resistente a los rayos UV.



Medidas generales (LxAxA): 1290x900x740mm
Área de seguridad: 16m² | Área libre: 4290x3900mm
Rango de edad: 0-8 años
Número de usuarios: 3

NORMAS



EN 1176-1
Equipamiento de las áreas de juego y superficies
Parte 1: Requisitos generales de seguridad y métodos de ensayo.

CONFIDENCIALIDAD Y PROPIEDAD INTELECTUAL

La información contenida en este documento es estrictamente confidencial, no pudiendo el destinatario reproducirla o permitir a terceros que la adquieran, utilicen o divulguen sin la previa y expresa autorización de BRAGMAIA. Todos los derechos de propiedad intelectual sobre los diseños y modelos presentados son de titularidad exclusiva de BRAGMAIA, estando expresamente prohibida la práctica de cualquier acto de usurpación de los mismos sin el previo consentimiento de la empresa, dentro de los términos del código de propiedad industrial y del código de derechos de autor y derechos análogos. La violación de la obligación de confidencialidad y/o de los derechos de propiedad intelectual de BRAGMAIA, puede dar origen a responsabilidad civil y criminal.



PORTUGAL
www.bragmaia.com
geral@bragmaia.com
Tlf. (+351) 273 302 440

Equipment BragPLAY, EPDM LUDICO 3D O MINI GATO (FFH - 0.74m), composed of SBR, EPDM rubber granules, aliphatic binder, anti-vandalism glass fiber and metal parts. Resistant to UV rays.



General measures (LxWxH): 1290x900x740mm
Security area: 16m² | Free area: 4290x3900mm
Age group: 0-8 years old
Number of users: 3

STANDARTS



EN 1176-1
Playground equipment and surfacing
Part 1: General safety requirements and test methods

CONFIDENTIALITY AND INTELLECTUAL PROPERTY

The information contained in this document is confidential, and the recipient cannot reproduce it or allow third parties to obtain, use or disclose it without the prior and express authorization of BRAGMAIA.
All intellectual property rights over the designs and models presented are the exclusive property of BRAGMAIA, and the practice of any act of exploitation thereof without the consent of the latter, under the terms of the industrial property code and the copyright code and related rights. Violation of BRAGMAIA's obligation of confidentiality and / or intellectual property rights may give rise to civil and criminal liability.



PORTUGAL
www.bragmaia.com
geral@bragmaia.com
Tlf. (+351) 273 302 440

Equipment BragPLAY, EPDM LUDICO 3D O MINI GATO (HCL - 0.74m), composed of SBR, EPDM rubber granules, aliphatic binder, anti-vandalism glass fiber and metal parts. Resistant to UV rays.



General measures (LxLxH): 1290x900x740mm
Security area: 16m² | Free area: 4290x3900mm
Age group: 0-8 years old
Number of users: 3

NORMES



EN 1176-1
Équipements et sols d'aires de jeux
Partie 1: Exigences de sécurité et méthodes d'essai générales

CONFIDENTIALITÉ ET PROPRIÉTÉ INTELLECTUELLE

Les informations contenues dans ce document sont confidentielles et le destinataire ne peut pas les reproduire ni permettre à des tiers de les obtenir, de les utiliser ou de les divulguer sans l'autorisation préalable et expresse de BRAGMAIA.
Tous les droits de propriété intellectuelle sur les dessins et modèles présentés sont propriété exclusive de BRAGMAIA, et la pratique d'un acte d'exploitation de ceux-ci sans le consentement de cette dernière, selon les termes du code de la propriété industrielle et du code du droit d'auteur et des droits voisins. La violation de l'obligation de confidentialité et / ou des droits de propriété intellectuelle de BRAGMAIA peut engager à la responsabilité civile et pénale.



PORTUGAL
www.bragmaia.com
geral@bragmaia.com
Tlf. (+351) 273 302 440