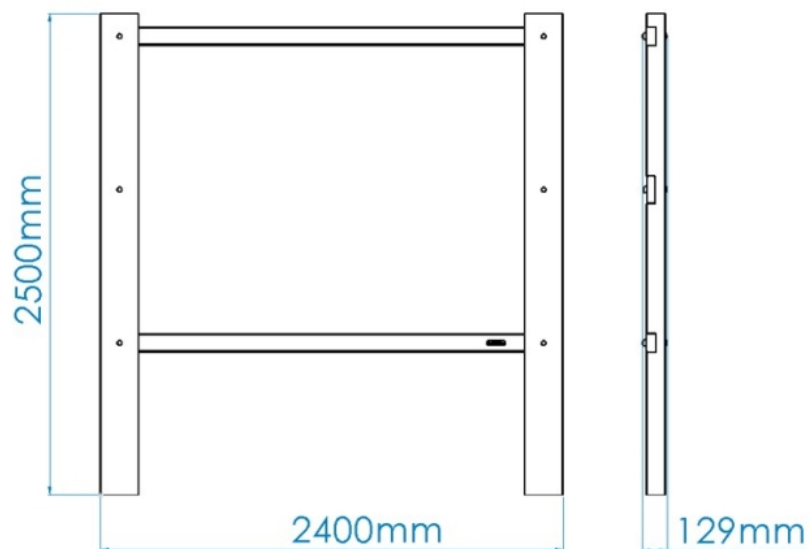




PORTUGAL
www.bragmaia.com
geral@bragmaia.com
Tlf. (+351) 273 302 440

MEDIDAS GERAIS / MEDIDAS / MEASURES / MESURES



VARIANTES / VARIANTES / VARIANTS / VARIANTES



LEU107

PAINEL URROZ EM MADEIRA 700x1000MM



0,10m³



01:30h



2x



20,00kg



98,00kg



PORTUGAL
www.bragmaia.com
geral@bragmaia.com
Tlf. (+351) 273 302 440

brag
PLAY

brag
URBAN

brag
SPORT

DESCRIÇÃO

Equipamento BragSINALÉTICA, painel URROZ, composto por prumos maciços sendo 2 de 200x10mm e os restantes de 95x95mm, ambos em madeira cor castanho, tratada e envernizada e com rasgo de 20mm de profundidade para encaixe do painel em PVC 2030x1530x10mm e tabua em madeira de 140x40x2400mm. Impressão digital opcional, em várias cores sobre vinil com acabamento laminado, com proteção UV e anti grafiti. Ferragens em aço electrozincado. Fixação ao solo tipo Y (chumbar).



Medidas gerais (CxLxA): 3000x2400x129mm, sendo que só 2500mm estão acima do solo.

CARACTERÍSTICAS TÉCNICAS



FERRAGENS EM AÇO ELETROZINCADO

Ferragens em aço eletrozincado, protegidas por cápsulas em polipropileno PP.



MADEIRA PINHO ABETO MACIÇO

Madeira de abeto maciça, estrutural, com finger joint com certificado. Produzida de acordo com as normas EN 15497, DIN 4074-1 e EN14080, ensaiada à tração de acordo com as normas ON B 4125 e ETA-13/0644, classe de resistência C24 de acordo com a EN 338 e classe de serviço 1 e 2 de acordo com a norma EN 1995-1-1.



VINIL DE IMPRESSÃO

Lamina de vinil calandrado polimérico, com adesivo retirável ou permanente. Adequadas para aplicações, sobre superfícies planas ou com curvas simples. Especialmente desenvolvidas para impressão digital com tintas eco-solventes, solventes, UV e látex.



PVC

O PVC rígido tem um fabrico e moldagem simples, é ideal para uma ampla variedade de aplicações, e é um excelente produto para publicidade, sinalização, é um produto adequado para impressão digital e tradicional. Com alta resistência a produtos químicos, o PVC rígido é ideal para aplicações industriais. Principais vantagens: resistência a produtos químicos; resistente aos impactos auto extingüível (Classe M1); excelente isolamento elétrico e térmico e não é tóxico.



PORTUGAL
www.bragmaia.com
geral@bragmaia.com
Tlf. (+351) 273 302 440



SISTEMA DE FIXAÇÃO

Tipo Y - Sistema de fixação composto por base metálica embutida ou por prumos aplicado diretamente no solo e chumbada com betão.

A base metálica embutida é fabricada em chapa de aço carbono, com tratamento anticorrosivo de galvanização por imersão a quente com espessura entre 120 a 140µm de acordo com a norma EN ISO 1461, que permite a sua colocação sem que o prumo entre em contacto direto com o solo. A sua fixação ao prumo é feita por um sistema de aperto rápido aumentando a longevidade do prumo e a sua fácil e rápida substituição em caso de necessidade.

CONFIDENCIALIDADE E PROPRIEDADE INTELECTUAL

A informação contida neste documento é confidencial, não podendo o destinatário do mesmo reproduzi-la ou permitir a terceiros que a obtenham, utilizem ou divulguem sem a prévia e expressa autorização da BRICANTEL.

Todos os direitos de propriedade intelectual sobre os desenhos e modelos apresentados são da titularidade exclusiva da BRICANTEL, sendo expressamente proibida a prática de qualquer ato de exploração dos mesmos sem o consentimento desta, nos termos do código da propriedade industrial e do código do direito de autor e dos direitos conexos. A violação da obrigação de confidencialidade e/ou dos direitos de propriedade intelectual da BRICANTEL, pode dar origem a responsabilidade civil e criminal.



PORTUGAL
www.bragmaia.com
geral@bragmaia.com
Tlf. (+351) 273 302 440

brag
PLAY

brag
URBAN

brag
SPORT

Informação sujeita a alterações sem aviso prévio.

Data de exportação: 04/09/2021

DESCRIPCIÓN

Equipo BragSINALÉTICA, panel URROZ, compuesto por postes macizos siendo 2 de 200x10mm y los restantes de 95x95mm, ambos en madera color marrón, tratada y barnizada y con el rasgón de 20m m de profundidad para la colocación del panel en PVC 2030x1530x10m m y taburete de madera de 140x40x2400m m. Impresión digital opcional, en varios colores sobre vinilo con acabado laminado, con protección UV y anti grafiti. Herrajes en acero electrozincado. Fijación al suelo tipo Y (hormigonado).



Medidas generales (LxAxA): 3000x2400x129mm, siendo que solo 2500mm están por encima del suelo.

CARACTERÍSTICAS TÉCNICAS



HERRAJES EN ACERO ELECTROCHAPADO

Herrajes en acero electrochapado, protegidos por cápsulas en polipropileno PP.



MADERA DE PINO ABETO MACIZO

Madera de abeto sólida, estructural, con finger joint con certificado. Fabricado de acuerdo con las normas EN 15497, DIN 4074-1 y EN14080, sometido a ensayo con tracción de acuerdo con las normas ON B 4125 y ETA-13/0644, clase de resistencia C24 de acuerdo con la norma EN 338 y clase de servicio 1 y 2 de acuerdo con la norma EN 1995-1-1.



VINILO DE IMPRESIÓN

Lámina de vinilo calandrado polimérico, con adhesivo desmontable o permanente. Adecuadas para aplicaciones, sobre superficies planas o con curvas simples. Especialmente desarrolladas para impresión digital con tintas eco-solventes, solventes, UV y látex.



PVC

El PVC rígido tiene una fabricación y moldeo simple, es ideal para una amplia variedad de aplicaciones, y es un excelente producto para publicidad, señalización se trata de un producto adecuado para impresión digital y tradicional. Con alta resistencia a productos químicos, el PVC rígido es ideal para aplicaciones industriales. Principales ventajas: resistencia a productos químicos; resistente a los impactos auto extingüibles (Clase M1); excelente aislamiento eléctrico y térmico y no es tóxico.



PORTUGAL
www.bragmaia.com
geral@bragmaia.com
Tlf. (+351) 273 302 440



SISTEMA DE FIJACIÓN

Tipo Y - Sistema de fijación compuesto por una base metálica incorporada o hormigonado aplicado directamente al suelo y plomada con hormigón.

La base metálica incorporada está fabricada en chapa de acero carbono, con tratamiento anticorrosivo por inmersión en caliente de 120 a 140µm de espesor según EN ISO 1461, que permite su colocación sin que el poste entre en contacto directo con el suelo. Su fijación a al poste se realiza por un sistema de sujeción rápido aumentando la longevidad de la viga y su fácil y rápida sustitución en caso de necesidad.

CONFIDENCIALIDAD Y PROPIEDAD INTELECTUAL

La información contenida en este documento es estrictamente confidencial, no pudiendo el destinatario reproducirla o permitir a terceros que la adquieran, utilicen o divulguen sin la previa y expresa autorización de BRICANTEL.

Todos los derechos de propiedad intelectual sobre los diseños y modelos presentados son de titularidad exclusiva de BRICANTEL, estando expresamente prohibida la práctica de cualquier acto de usurpación de los mismos sin el previo consentimiento de la empresa, dentro de los términos del código de propiedad industrial y del código de derechos de autor y derechos análogos. La violación de la obligación de confidencialidad y/o de los derechos de propiedad intelectual de BRICANTEL, puede dar origen a responsabilidad civil y criminal.



PORTUGAL
www.bragmaia.com
geral@bragmaia.com
Tlf. (+351) 273 302 440

brag
PLAY

brag
URBAN

brag
SPORT

DESCRIPTION

BragSINALÉTICA equipment, URROZ panel, composed of solid beams being 2 of 200x10mm and the remaining of 95x95mm, both in brown wood, treated and varnished and with 20mm depth tear for PVC panel fitting 2030x1530x10mm and board in 140x40x2400mm wood. Optional digital printing, in various colors on vinyl with laminated finish, with UV protection and anti graffiti. Electro-galvanized steel fittings. Type Y anchorage (concreting).



General measurements (LxWxH): 3000x2400x129mm, of which only 2500mm are above the ground.

TECHNICAL FEATURES



STEEL ELECTROPLATED HARDWARE

Steel electroplated hardware, protected by polypropylene PP capsules.



PINE WOOD SOLID FIR

Solid fir wood, structural, with certified finger joint. Produced according to EN 15497, DIN 4074-1 and EN14080, tested at traction according to ON B 4125 and ETA-13/0644, resistance class C24 according to EN 338 and service class 1 and 2 according to EN 1995-1-1.



VINYL

Polymeric calendered vinyl lamina, with removable or permanent adhesive. Suitable for applications, on flat surfaces or with simple curves. Specially developed for digital printing with eco-solvent, solvent, UV and latex inks.



PVC

Rigid PVC has a simple manufacturing and molding, is ideal for a wide variety of applications, and is an excellent product for advertising, signaling, is a product suitable for digital and traditional printing. With high resistance to chemicals, rigid PVC is ideal for industrial applications. Main advantages: resistance to chemicals; impact resistant self-extinguishing (Class M1); excellent electrical and thermal insulation and not toxic.



PORTUGAL
www.bragmaia.com
geral@bragmaia.com
Tlf. (+351) 273 302 440



FIXATION SYSTEM

Type Y - Fixation system composed of built-in metal base or plumbing applied directly to the ground and concrete sinker.

The built-in metal base is made of carbon steel sheet, with corrosion-resistant hot-dip galvanisation treatment of between 120 and 140µm thickness according to EN ISO 1461, which allows its placement without the plumb in direct contact with the ground. Its attachment to the plumb line is made by a quick clamping system increasing the longevity of the plumb line and its easy and fast replacement in case of need.

CONFIDENTIALITY AND INTELLECTUAL PROPERTY

The information contained in this document is confidential, and the recipient cannot reproduce it or allow third parties to obtain, use or disclose it without the prior and express authorization of BRICANTEL.

All intellectual property rights over the designs and models presented are the exclusive property of BRICANTEL, and the practice of any act of exploitation thereof without the consent of the latter, under the terms of the industrial property code and the copyright code and related rights. Violation of BRICANTEL's obligation of confidentiality and / or intellectual property rights may give rise to civil and criminal liability.



PORTUGAL
www.bragmaia.com
geral@bragmaia.com
Tlf. (+351) 273 302 440

DESCRIPTION

Équipement BragSINALÉTICA, panneau URROZ, composé de poutres massifs dont 2 de 200x10mm et les autres de 95x95mm, tous deux en bois de couleur brun, traité et verni et avec des rainures de 20mm de profondeur pour la fixation du panneau en PVC 2030x1530x10mm et tabouret en bois de 140x40x2400mm. Impression numérique en option, en différentes couleurs sur le vinyle avec finition laminée, avec protection UV et anti graffiti. Ferrures en acier électroaluminé. Fixation au sol de type Y (bétonné).



Mesures générales (LxLxH) : 3000x2400x129mm, dont seulement 2500mm sont au-dessus du sol.

CARACTÉRISTIQUES TECHNIQUES



FERRURES EN ACIER ELECTROZINGÉ

Ferrures en acier electrozingué, protégé para des capsules en polypropylène PP.



BOIS DE PIN SAPIN MASSIF

Bois de sapin massif, structurel, avec finger joint certifié. Produite selon les normes EN 15497, DIN 4074-1 et EN14080, testée à la traction conformément aux normes ON B 4125 et ETA-13/0644, classe de résistance C24 selon EN 338 et classe de service 1 et 2 selon la norme EN 1995-1-1.



VINYLE D'IMPRESSION

Lame de vinyle calandré polymère, avec adhésif retirable ou permanent. Convient pour des applications, sur des surfaces planes ou avec des courbes simples. Spécialement conçus pour l'impression numérique à l'aide d'encres écosolvants, de solvants, d'UV et de latex.



PVC

Le PVC rigide a une fabrication et un moulage simples, est idéal pour une grande variété d'applications, et est un excellent produit pour la publicité, la signalisation, est un produit approprié pour l'impression numérique et traditionnelle. Avec une haute résistance aux produits chimiques, le PVC rigide est idéal pour les applications industrielles. Principaux avantages: résistance aux produits chimiques; résistant aux chocs auto-extinguible (classe M1); excellente isolation électrique et thermique et non toxique.



PORTUGAL
www.bragmaia.com
geral@bragmaia.com
Tlf. (+351) 273 302 440



SISTÈME DE FIXATION

Type Y - Système de fixation composé d'une base métallique encastrée ou d'une poutre appliquée directement au sol et bétonnée.

La base métallique encastrée est fabriquée en tôle d'acier carbone, avec un traitement anticorrosion par galvanisation par immersion à chaud d'une épaisseur comprise entre 120 et 140µm selon la norme EN ISO 1461, qui permet sa pose sans que la poutre rentre en contact direct avec le sol. Sa fixation à la poutre est réalisée par un système de serrage rapide augmentant sa longévité et facilitant son remplacement, qui sera rapide en cas de besoin.

CONFIDENTIALITÉ ET PROPRIÉTÉ INTELLECTUELLE

Les informations contenues dans ce document sont confidentielles et le destinataire ne peut pas les reproduire ni permettre à des tiers de les obtenir, de les utiliser ou de les divulguer sans l'autorisation préalable et expresse de BRICANTEL.

Tous les droits de propriété intellectuelle sur les dessins et modèles présentés sont propriété exclusive de BRICANTEL, et la pratique d'un acte d'exploitation de ceux-ci sans le consentement de cette dernière, selon les termes du code de la propriété industrielle et du code du droit d'auteur et des droits voisins. La violation de l'obligation de confidentialité et / ou des droits de propriété intellectuelle de BRICANTEL peut engager à la responsabilité civile et pénale.



PORTUGAL
www.bragmaia.com
geral@bragmaia.com
Tlf. (+351) 273 302 440

brag
PLAY

brag
URBAN

brag
SPORT

Informação sujeita a alterações sem aviso prévio.

Data de exportação: 04/09/2021