

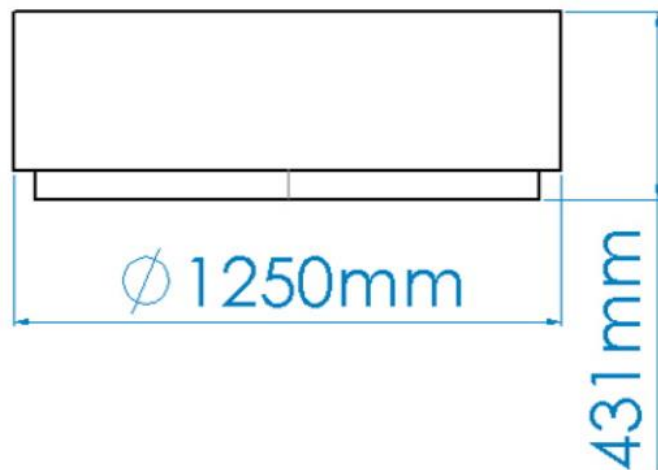


Tolerância Geral:  $\pm 5\%$



PORTUGAL  
[www.bragmaia.com](http://www.bragmaia.com)  
[geral@bragmaia.com](mailto:geral@bragmaia.com)  
Tlf. (+351) 273 302 440

**MEDIDAS GERAIS / MEDIDAS / MEASURES / MESURES**



2x



83,00kg



PORTUGAL  
www.bragmaia.com  
geral@bragmaia.com  
Tlf. (+351) 273 302 440

brag  
**PLAY**

brag  
**URBAN**

brag  
**SPORT**

Informação sujeita a alterações sem aviso prévio.

Data de exportação: 22/10/2022

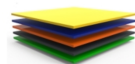
## DESCRIÇÃO

Equipamento BragURBAN, floreira PORTO, composta por estrutura de Ø1250x431mm em chapa de 4mm de espessura em aço carbono decapado. Tratamento primário à base de zinco C5 e acabamento lacado ao RAL cinza forja 600 deep blue, à temperatura de 230°C. Sem necessidade de fixação ao solo.



Medidas gerais (LxA): Ø 1250x431mm

## CARACTERÍSTICAS TÉCNICAS



### CHAPA AÇO GALVANIZADO LACADO

Chapa de aço lisa (EN 10327) de aço laminado a quente (EN 10027-1 e CR 10260), em aço galvanizado DX51D com revestimento Z200, de acordo com a norma EN 10346.

Decapagem: Processo por jato abrasivo para limpeza da superfície metálica de oxidações e impurezas, garantindo um perfil de rugosidade ideal para o processo de tratamento de superfície; de acordo com a norma 8501:1;

Lacagem: Pintura electrostática a tinta em pó de poliéster com cozedura 230°C, espessura entre 120 a 140µm, de acordo com a norma UNE EN ISO 2808.

## CONFIDENCIALIDADE E PROPRIEDADE INTELECTUAL

A informação contida neste documento é confidencial, não podendo o destinatário do mesmo reproduzi-la ou permitir a terceiros que a obtenham, utilizem ou divulguem sem a prévia e expressa autorização da BRAGMAIA.

Todos os direitos de propriedade intelectual sobre os desenhos e modelos apresentados são da titularidade exclusiva da BRAGMAIA, sendo expressamente proibida a prática de qualquer ato de exploração dos mesmos sem o consentimento desta, nos termos do código da propriedade industrial e do código do direito de autor e dos direitos conexos. A violação da obrigação de confidencialidade e/ou dos direitos de propriedade intelectual da BRAGMAIA, pode dar origem a responsabilidade civil e criminal.



PORTUGAL  
[www.bragmaia.com](http://www.bragmaia.com)  
[geral@bragmaia.com](mailto:geral@bragmaia.com)  
Tlf. (+351) 273 302 440

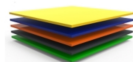
## DESCRIPCIÓN

Equipamiento BragURBAN, jardinera PORTO, compuesto por una estructura de Ø1250x431mm en chapa de 4mm de espesor de acero carbono decapado. Tratamiento primario a base de zinc C5 y acabado lacado a RAL gris forja 600 deep blue, a una temperatura de 230°C. Sin necesidad de fijación al suelo.



Medidas generales (AnxA): Ø 1250x431mm

## CARACTERÍSTICAS TÉCNICAS



### CHAPA DE ACERO GALVANIZADO LACADO

Hoja de acero lisa (EN 10327) de acero laminado en caliente (EN 10027-1 y CR 10260), de acero galvanizado DX51D con recubrimiento Z200, de acuerdo con la norma EN 10346.

Decapado: Proceso de chorro abrasivo para la limpieza de la superficie metálica de oxidaciones e impurezas, asegurando un perfil de rugosidad ideal para el proceso de tratamiento de superficie; de acuerdo con la norma 8501:1;

Lacado: Pintura electrostática con pintura en polvo de poliéster con cocción 230°C, espesor entre 120 y 140µm, de acuerdo con la norma UNE EN ISO 2808.

## CONFIDENCIALIDAD Y PROPIEDAD INTELECTUAL

La información contenida en este documento es estrictamente confidencial, no pudiendo el destinatario reproducirla o permitir a terceros que la adquieran, utilicen o divulguen sin la previa y expresa autorización de BRAGMAIA.

Todos los derechos de propiedad intelectual sobre los diseños y modelos presentados son de titularidad exclusiva de BRAGMAIA, estando expresamente prohibida la práctica de cualquier acto de usurpación de los mismos sin el previo consentimiento de la empresa, dentro de los términos del código de propiedad industrial y del código de derechos de autor y derechos análogos. La violación de la obligación de confidencialidad y/o de los derechos de propiedad intelectual de BRAGMAIA, puede dar origen a responsabilidad civil y criminal.



PORTUGAL  
www.bragmaia.com  
geral@bragmaia.com  
Tlf. (+351) 273 302 440

brag  
**PLAY**

brag  
**URBAN**

brag  
**SPORT**

Informação sujeita a alterações sem aviso prévio.

Data de exportação: 22/10/2022

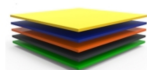
## DESCRIPTION

BragURBAN equipment, flower pot PORTO, composed of a structure of Ø1250x431mm in 4mm thick sheet in pickled carbon steel. Primary treatment based on C5 zinc and powder coated finish in RAL 600 Deep Blue, at the temperature of 230°C.  
No need to attach it to the ground.



General measures (WxH): Ø 1250x431mm

## TECHNICAL FEATURES



### GALVANISED LACQUERED STEEL PLATE

Sheet steel (EN 10327) of hot rolled steel (EN 10027-1 and CR 10260), in galvanized steel DX51D with Z200 coating, according to EN 10346.

Pickling: Abrasive jet process for cleaning the metal surface of oxidations and impurities, ensuring an ideal roughness profile for the surface treatment process; according to 8501:1;

Lacquer: Electrostatic paint to paint polyester powder with 230°C cooking, thickness between 120 to 140µm, according to UNE EN ISO 2808.

## CONFIDENTIALITY AND INTELLECTUAL PROPERTY

The information contained in this document is confidential, and the recipient cannot reproduce it or allow third parties to obtain, use or disclose it without the prior and express authorization of BRAGMAIA.

All intellectual property rights over the designs and models presented are the exclusive property of BRAGMAIA, and the practice of any act of exploitation thereof without the consent of the latter, under the terms of the industrial property code and the copyright code and related rights. Violation of BRAGMAIA's obligation of confidentiality and / or intellectual property rights may give rise to civil and criminal liability.



PORTUGAL  
[www.bragmaia.com](http://www.bragmaia.com)  
[geral@bragmaia.com](mailto:geral@bragmaia.com)  
Tlf. (+351) 273 302 440

brag  
**PLAY**

brag  
**URBAN**

brag  
**SPORT**

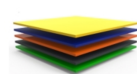
## DESCRIPTION

Équipement BragURBAN, jardinière PORTO, composé d'une structure Ø1250x431mm en tôle épaisseur 4mm en acier carbone décapé. Traitement primaire à base de zinc C5 et finition laquée RAL gris forge 600 bleu profond, à une température de 230°C.  
Pas besoin de fixation au sol.



Dimensions globales (lxh) : Ø 1250x431mm

## CARACTÉRISTIQUES TECHNIQUES



### TÔLE D'ACIER GALVANISÉ LAQUÉ

Tôle d'acier lisse (EN 10327) en acier laminé à chaud (EN 10027-1 et CR 10260) en acier galvanisé DX51D à revêtement Z200, selon la norme EN 10346.

Décapage : procédé par jet abrasif pour le nettoyage de la surface métallique des oxydations et des impuretés, garantissant un profil de rugosité idéal pour le procédé de traitement de surface; conformément à la norme 8501:1;

Laquage : peinture électrostatique à poudre de polyester avec cuisson à 230°C, épaisseur comprise entre 120 et 140µm, selon la norme UNE EN ISO 2808.

## CONFIDENTIALITÉ ET PROPRIÉTÉ INTELLECTUELLE

Les informations contenues dans ce document sont confidentielles et le destinataire ne peut pas les reproduire ni permettre à des tiers de les obtenir, de les utiliser ou de les divulguer sans l'autorisation préalable et expresse de BRAGMAIA.

Tous les droits de propriété intellectuelle sur les dessins et modèles présentés sont propriété exclusive de BRAGMAIA, et la pratique d'un acte d'exploitation de ceux-ci sans le consentement de cette dernière, selon les termes du code de la propriété industrielle et du code du droit d'auteur et des droits voisins. La violation de l'obligation de confidentialité et / ou des droits de propriété intellectuelle de BRAGMAIA peut engager à la responsabilité civile et pénale.



PORTUGAL  
[www.bragmaia.com](http://www.bragmaia.com)  
[geral@bragmaia.com](mailto:geral@bragmaia.com)  
Tlf. (+351) 273 302 440

brag  
**PLAY**

brag  
**URBAN**

brag  
**SPORT**