

Tolerância Geral:  $\pm 5\%$



PORTUGAL  
[www.bragmaia.com](http://www.bragmaia.com)  
[geral@bragmaia.com](mailto:geral@bragmaia.com)

brag  
PLAY

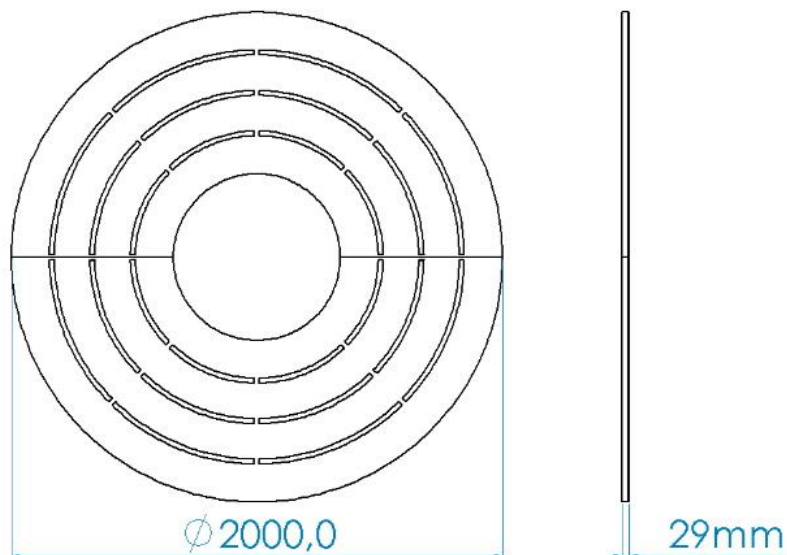
brag  
URBAN

brag  
SPORT

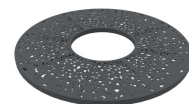
brag  
SIGN

brag  
LIGHT

**MEDIDAS GERAIS / MEDIDAS / MEASURES / MESURES**



**VARIANTES / VARIANTES / VARIANTS / VARIANTES**



MUGVEN120

GRELHA VENEZA EM ACO LACADO  
ØINTERNO=45MM E ØEXTERNO=1200MM



MURC47A

GRELHA CIRCULAR EM ACO LACADO Ø  
EXTERNO 1200MM E Ø INTERNO 800MM



MURC47B

GRELHA CIRCULAR EM ACO LACADO Ø  
EXTERNO 1000MM E Ø INTERNO 460MM

**ACESSÓRIOS / ACCESORIOS / ACCESSORIES / ACCESSOIRES**



2x



36,00kg



83,00kg

8,0 x



012512100000

ANILHA CHAPA FERRO ZINCADA D125 M10

4,0 x



093322100250

PARAF.SEXT.RT.8.8 D933 ZN M10X25

4,0 x



093422100000

PORCA SEXTAVADA ACO ZINC.D934 M10



PORTUGAL  
www.bragmaia.com  
geral@bragmaia.com

brag PLAY    brag URBAN    brag SPORT    brag SIGN    brag LIGHT

## DESCRIÇÃO



Equipamento BragURBAN, grelha ANEL, com estrutura fabricada em chapa com corte a laser em forma de traçado, em aço carbono decapado. Tratamento primário à base de zinco C5 e acabamento lacado ao RAL cinza forja 600 deep blue, à temperatura de 230°C. Com espaço interior para a árvore (Ø680mm).

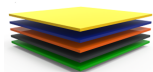
Medidas gerais (CxLxA): 2000x2000x29mm

## CARACTERÍSTICAS TÉCNICAS



### FERRAGENS EM AÇO ELETROZINCADO

Ferragens em aço eletrozincado, protegidas por cápsulas em polipropileno PP.



### CHAPA EM AÇO LACADA

Chapa de aço lisa (EN 10327) laminado a quente (EN 10027-1 e CR 10260), em aço carbono S235JR, de acordo com a norma EN 10025-2.

Decapagem: Processo por jato abrasivo para limpeza da superfície metálica de oxidações e impurezas, garantindo um perfil de rugosidade ideal para o processo de tratamento de superfície; de acordo com a norma 8501:1;

Primário: À base de zinco com resinas epóxi de poliéster anticorrosivo, ecológico com categoria de corrosividade nível C5, com cozedura a 230°C;

Lacagem: Pintura electroestática a tinta em pó de poliéster com cozedura 230°C, espessura entre 120 a 140µm, de acordo com a norma UNE EN ISO 2808.

## CONFIDENCIALIDADE E PROPRIEDADE INTELECTUAL

A informação contida neste documento é confidencial, não podendo o destinatário do mesmo reproduzi-la ou permitir a terceiros que a obtenham, utilizem ou divulguem sem a prévia e expressa autorização da BRICANTEL.

Todos os direitos de propriedade intelectual sobre os desenhos e modelos apresentados são da titularidade exclusiva da BRICANTEL, sendo expressamente proibida a prática de qualquer ato de exploração dos mesmos sem o consentimento desta, nos termos do código da propriedade industrial e do código do direito de autor e dos direitos conexos. A violação da obrigação de confidencialidade e/ou dos direitos de propriedade intelectual da BRICANTEL, pode dar origem a responsabilidade civil e criminal.



PORTUGAL  
[www.bragmaia.com](http://www.bragmaia.com)  
[geral@bragmaia.com](mailto:geral@bragmaia.com)

brag  
PLAY

brag  
URBAN

brag  
SPORT

brag  
SIGN

brag  
LIGHT

## DESCRIPCIÓN



Equipamiento BragURBAN, rejilla ANILLO, con estructura fabricada en chapa con corte a láser en forma de marco, en acero carbono decapado. Tratamiento primario a base de zinc C5 y acabado lacado a RAL gris forja 600 deep blue, a una temperatura de 230°C. Cuenta con espacio interior para plantar el árbol (Ø680mm).

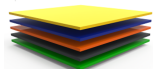
Medidas generales (LxAnxA): 2000x2000x29mm

## CARACTERÍSTICAS TÉCNICAS



### HERRAJES EN ACERO ELECTROCHAPADO

Herrajes en acero electrochapado, protegidos por cápsulas en polipropileno PP.



### CHAPA EN ACERO LACADA

Chapa de acero lisa (EN 10327) laminado en caliente (EN 10027-1 y CR 10260), en acero al carbono S235JR, según la norma EN 10025-2.

Decapado: proceso de chorro abrasivo para limpiar la superficie del metal de la oxidación y las impurezas, asegurando un perfil de rugosidad ideal para el proceso de tratamiento de la superficie; según norma 8501:1;

Imprimación: a base de zinc con resinas epoxi de poliéster anticorrosivo, ecológico con grado de corrosividad C5, con cocción a 230°C.

Lacado: pintura electrostática en pintura poliéster en polvo con horneado a 230°C, espesor entre 120 y 140 µm, según norma UNE EN ISO 2808.

## CONFIDENCIALIDAD Y PROPIEDAD INTELECTUAL

La información contenida en este documento es estrictamente confidencial, no pudiendo el destinatario reproducirla o permitir a terceros que la adquieran, utilicen o divulguen sin la previa y expresa autorización de BRICANTEL.

Todos los derechos de propiedad intelectual sobre los diseños y modelos presentados son de titularidad exclusiva de BRICANTEL, estando expresamente prohibida la práctica de cualquier acto de usurpación de los mismos sin el previo consentimiento de la empresa, dentro de los términos del código de propiedad industrial y del código de derechos de autor y derechos análogos. La violación de la obligación de confidencialidad y/o de los derechos de propiedad intelectual de BRICANTEL, puede dar origen a responsabilidad civil y criminal.



PORTUGAL  
[www.bragmaia.com](http://www.bragmaia.com)  
[geral@bragmaia.com](mailto:geral@bragmaia.com)

brag  
PLAY

brag  
URBAN

brag  
SPORT

brag  
SIGN

brag  
LIGHT

## DESCRIPTION



BragURBAN equipment, grid Anel, with structure made of the sheet with laser cutting in the form of a trace, in pickled carbon steel. Primary treatment based on zinc C5 and powder coated RAL 600 Deep Blue, at the temperature of 230°C. With interior space for a tree (Ø680mm).

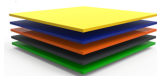
General measures (LxWxH): 2000x2000x29mm

## TECHNICAL FEATURES



### STEEL ELECTROPLATED HARDWARE

Steel electroplated hardware, protected by polypropylene PP capsules.



### LACED STEEL PLATE

Laced smooth steel plate (EN 10327) hot rolled (EN 10027-1 and CR 10260), in carbon steel S235JR, according to EN 10025-2.

Pickling: abrasive jet process for cleaning the metal surface from oxidation and impurities, ensuring an ideal roughness profile in the surface treatment process; according to standard 8501:1;

Primer: zinc-based anti-corrosive polyester epoxy resins, ecological with corrosivity category C5, firing at 230°C.

Lacquering: electrostatic painting in polyester powder paint with cooking at 230°C, thickness between 120 to 140 µm, according to the UNE EN ISO 2808.

## CONFIDENTIALITY AND INTELLECTUAL PROPERTY

The information contained in this document is confidential, and the recipient cannot reproduce it or allow third parties to obtain, use or disclose it without the prior and express authorization of BRICANTEL.

All intellectual property rights over the designs and models presented are the exclusive property of BRICANTEL, and the practice of any act of exploitation thereof without the consent of the latter, under the terms of the industrial property code and the copyright code and related rights. Violation of BRICANTEL's obligation of confidentiality and / or intellectual property rights may give rise to civil and criminal liability.



PORTUGAL  
[www.bragmaia.com](http://www.bragmaia.com)  
[geral@bragmaia.com](mailto:geral@bragmaia.com)

brag  
PLAY

brag  
URBAN

brag  
SPORT

brag  
SIGN

brag  
LIGHT

## DESCRIPTION

Équipement BragURBAN, grille "ANNEAU", avec structure fabriquée en tôle avec découpe au laser en forme de contour, en acier au carbone décapé. Traitement primaire à base de zinc C5 et finition laqué en gris forgé RAL 600 bleu foncé, à une température de 230°C. Avec espace intérieur pour l'arbre (Ø680mm).

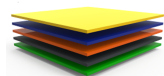
Mesures générales (LxlxH) : 2000x2000x29mm.

## CARACTÉRISTIQUES TECHNIQUES



### FERRURES EN ACIER ELECTROZINGÉ

Ferrures en acier électrozingué, protégé par des capsules en polypropylène PP.



### TÔLE EN ACIER LAQUÉ

Tôle en acier lisse (EN 10327) laminé à chaud (EN 10027-1 et CR 10260), en acier au carbone S235JR, en accord avec la norme EN 10025-2.

Décapage: procédé à jet abrasif pour nettoyer la surface métallique de l'oxydation et des impuretés, assurant un profil rugueux idéal pour le processus de traitement de surface; selon la norme 8501:1;

Primaire: à base de zinc avec résines époxy de polyester anticorrosif, écologique de catégorie de corrosivité de niveau C5, avec cuisson à 230°C;

Laquage: peinture électrostatique en peinture poudre polyester avec cuisson à 230°C, épaisseur entre 120 et 140 µm, selon la norme UNE EN ISO 2808.

## CONFIDENTIALITÉ ET PROPRIÉTÉ INTELLECTUELLE

Les informations contenues dans ce document sont confidentielles et le destinataire ne peut pas les reproduire ni permettre à des tiers de les obtenir, de les utiliser ou de les divulguer sans l'autorisation préalable et expresse de BRICANTEL.

Tous les droits de propriété intellectuelle sur les dessins et modèles présentés sont propriété exclusive de BRICANTEL, et la pratique d'un acte d'exploitation de ceux-ci sans le consentement de cette dernière, selon les termes du code de la propriété industrielle et du code du droit d'auteur et des droits voisins. La violation de l'obligation de confidentialité et / ou des droits de propriété intellectuelle de BRICANTEL peut engager à la responsabilité civile et pénale.



PORTUGAL  
[www.bragmaia.com](http://www.bragmaia.com)  
[geral@bragmaia.com](mailto:geral@bragmaia.com)

brag  
PLAY

brag  
URBAN

brag  
SPORT

brag  
SIGN

brag  
LIGHT