



76,00 m²



1,97 m



12-99



9



Tolerância Geral: ± 5%



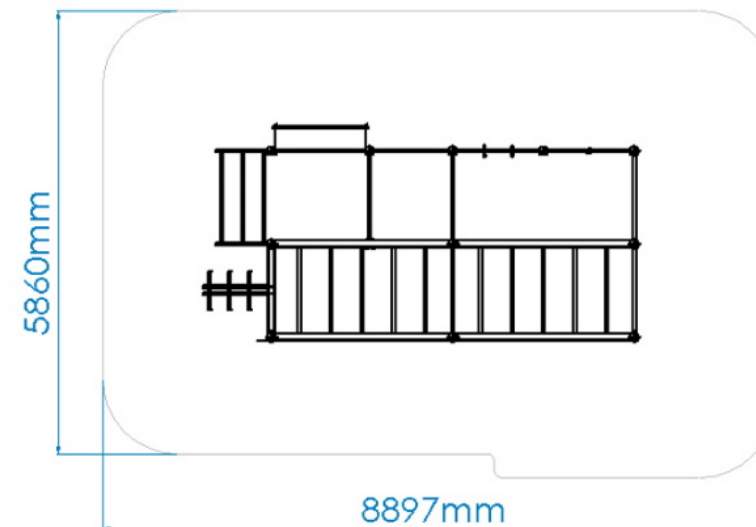
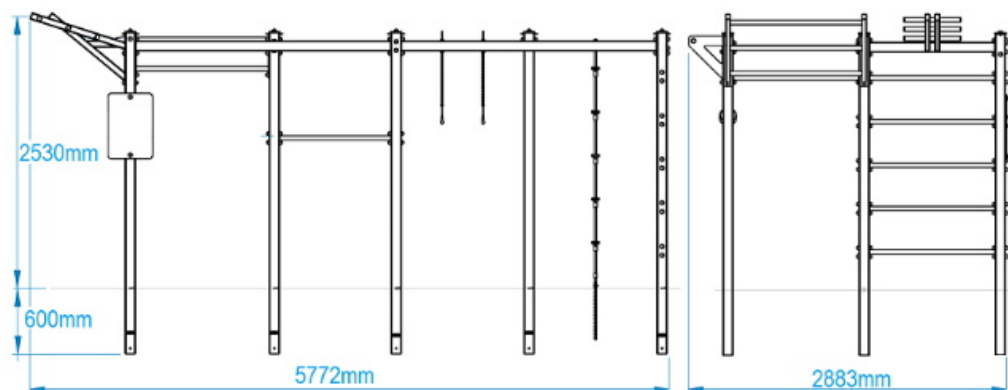
PORTUGAL
www.bragmaia.com
geral@bragmaia.com
Tlf. (+351) 273 302 440

brag
PLAY

brag
URBAN

brag
SPORT

MEDIDAS GERAIS / MEDIDAS GENERALES / GENERAL MEASURES / MESURES GÉNÉRALES



1,05m³



08:30h



2x



46,00kg



424,00kg



PORTUGAL
www.bragmaia.com
geral@bragmaia.com
Tlf. (+351) 273 302 440

DESCRIÇÃO

Equipamento BragSPORT, STREET WORKOUT 36 RC3, para fortalecimento muscular, composto por tubos galvanizados 90x90mm com tratamento primário à base de zinco C5 e acabamento lacado ao RAL cinza forja 600 deep blue, à temperatura de 230°, estrutura superior em tubo 90x90mm e Ø40mm em aço carbono decapado, com tratamento primário à base de zinco C5 e acabamento lacado ao RAL 3000 vermelho chama, à temperatura de 230°. Ferragens zincadas. Fixação ao solo tipo Y (chumbar).



Com os seguintes módulos desportivos:

- Barras macaco retas e inclinadas;
- Barras elevação;
- Espaldar;
- Barras paralelas curvas fixas;
- Argolas de elevação;
- Combinados de elevação;
- Escada de elevação;
- Corda.

Medidas gerais (CxLxA): 5772x2883x2530mm
Área de segurança: 76m² | Área livre: 8897x5860mm
Faixa Etária: 12-99
N° de Utilizadores: 9

CARACTERÍSTICAS TÉCNICAS



PRUMO METÁLICO

Prumo de perfil quadrado de 90x90x2.5mm em aço galvanizado para garantir a longevidade e robustez dos equipamentos; Este é fornecido com acabamento galvanizado; Tacos em BragPO aparafusados ao perfil.
Garantia: 15 anos



FERRAGENS EM AÇO ELETROZINCADO

Ferragens em aço eletrozincado, protegidas por cápsulas em polipropileno PP.



PORTUGAL
www.bragmaia.com
geral@bragmaia.com
Tlf. (+351) 273 302 440



TUBO AÇO LACADO

Tubo (EN 10305-3), laminado a quente (EN 10027-1 e CR 10260), em aço carbono S235JR - S275JR, de acordo com a norma EN 10025-2. (Tubo até 2mm de espessura).

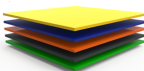
Tubo de perfil oco circular (EN 10219-1/2), laminado a quente (EN 10027-1 e CR 10260), em aço carbono S235JRH - S275JOH - S355J2H, de acordo com a norma EN 10025-2. (Tubo superior a 2mm de espessura).

Decapagem: Processo por jato abrasivo para limpeza da superfície metálica de oxidações e impurezas, garantindo um perfil de rugosidade ideal para o processo de tratamento de superfície; de acordo com a norma 8501:1;

Primário: À base de zinco com resinas epóxi de poliéster anticorrosivo, ecológico com categoria de corrosividade nível C5, com cozedura a 230°C;

Lacagem: Pintura electroestática a tinta em pó de poliéster com cozedura 230°C, espessura entre 120 a 140µm, de acordo com a norma UNE EN ISO 2808.

Garantia: 10 anos



CHAPA EM AÇO LACADA

Chapa de aço lisa (EN 10327) laminado a quente (EN 10027-1 e CR 10260), em aço carbono S235JR, de acordo com a norma EN 10025-2.

Decapagem: Processo por jato abrasivo para limpeza da superfície metálica de oxidações e impurezas, garantindo um perfil de rugosidade ideal para o processo de tratamento de superfície; de acordo com a norma 8501:1;

Primário: À base de zinco com resinas epóxi de poliéster anticorrosivo, ecológico com categoria de corrosividade nível C5, com cozedura a 230°C;

Lacagem: Pintura electroestática a tinta em pó de poliéster com cozedura 230°C, espessura entre 120 a 140µm, de acordo com a norma UNE EN ISO 2808.



HPL

Placa laminadas em alta pressão (HPL) de grande formato, com núcleo ignífugo, de acordo com a Norma 438, tipo EDF, cujo processo produtivo tem lugar em prensas de alta pressão e a temperaturas elevadas. As resinas de acrílo-poliuretano duplamente endurecidas, proporciona uma proteção extremamente eficaz contra os agentes externos (EN ISSO 4892-2), corrosão atmosférica e temperaturas (DMTA-OFI 300.128), impacto e flexão (EN ISSO 178), fogo (EN 13501), a sua superfície apresenta também uma alta resistência à luz e raios UV (EN ISSO 4892-2).

Garantia: 10 anos



SISTEMA DE FIXAÇÃO

Tipo Y - Sistema de fixação composto por base metálica embutida ou por prumos aplicado diretamente no solo e chumbada com betão.

A base metálica embutida é fabricada em chapa de aço carbono, com tratamento anticorrosivo de galvanização por imersão a quente com espessura entre 120 a 140µm de acordo com a norma EN ISO 1461, que permite a sua colocação sem que o prumo entre em contacto direto com o solo. A sua fixação ao prumo é feita por um sistema de aperto rápido aumentando a longevidade do prumo e a sua fácil e rápida substituição em caso de necessidade.

FUNÇÕES DESPORTIVAS



EFEITOS BENÉFICOS DO EXERCÍCIO

Praticar exercício permite nutrir o espírito de equipa e de resiliência, bem como desenvolver os efeitos benéficos seguintes:

FÍSICOS: limita os riscos de obesidade, de osteoporose, de hipertensão e de doenças cardíacas. Reduz o risco de desenvolver dores lombares, tensão muscular e alivia a dor crónica. Ajuda no crescimento e a manutenção de ossos, músculos e articulações saudáveis. O ato de desgastar e reforçar o seu corpo com exercícios fortalece o sistema imunitário.

MENTAIS: relaxar permita a libertação de endorfinas neurotransmissores, que proporcionam o bem-estar psicológico. Exercitar-se com regularidade evita o aparecimento de sintomas de stress, reduz a ansiedade e a depressão. Estimula a autoestima e melhora consideravelmente as condições de sono. Ajuda o cérebro a recuperar a energia necessária para trabalhar corretamente, ajudando a desenvolver uma boa memória e pensamentos mais nítidos.



PORTUGAL
www.bragmaia.com
geral@bragmaia.com
Tlf. (+351) 273 302 440



BARRAS PARALELAS DE RETENÇÃO

MODO DE EXECUÇÃO

O grau de dificuldade desta atividade é alto, o praticante segura as barras com as mãos à largura dos ombros e movimenta-se de baixo para cima, repetindo o movimento. O objetivo é finalizar a série estabelecida sem soltar as barras.

MÚSCULOS ENVOLVIDOS

Na prática deste desporto, os músculos desenvolvidos são: os bíceps, os tríceps, os deltoides e dorsais, o que melhora a postura e ajuda no desenvolvimento da parte superior das costas dos praticantes.



BARRA DE ELEVAÇÃO

MODO DE EXECUÇÃO

Esta atividade oferece várias opções de exercícios, com grau de dificuldade intermédio, tais como:

Flexões simples, com pegada pronada: o praticante agarra a barra à sua frente com pegada pronada, com distância curta entre as mãos, flexiona os braços e impulsiona o corpo para cima. O objetivo é finalizar a série estabelecida sem soltar a barra.

Flexões largas, com pegada pronada: o praticante agarra a barra à sua frente com pegada pronada, com distância larga entre as mãos, flexiona os braços e impulsiona o corpo para cima. O objetivo é finalizar a série estabelecida sem soltar a barra.

Flexões simples, com pegada supinada: o praticante agarra a barra à sua frente com pegada supinada, com distância larga entre as mãos, flexiona os braços e impulsiona o seu corpo para cima. O objetivo é finalizar a série estabelecida sem soltar a barra.

MÚSCULOS IMPLICADOS

Na prática deste desporto, os músculos desenvolvidos são: os bíceps e os tríceps, o que amplifica a força, a resistência muscular, a flexibilidade e a amplitude dos movimentos dos braços dos praticantes.



ESPALDAR

MODO DE EXECUÇÃO

Esta atividade oferece várias opções de exercícios, com um grau de dificuldade intermédio, tais como:

Abdominais: o praticante sobe as barras e segura-se com os seus pés no topo, tendo a cabeça para baixo, coloca os braços em cruz no peito e flexiona a parte superior do corpo para cima, os ombros devem chegar à altura da cintura. Volta à posição inicial e repete o movimento. O objetivo é finalizar a série estabelecida.

Alongamentos: o praticante posiciona-se em frente ao espaldar, agarra uma barra, mais alta ou mais baixa (dependendo da sua flexibilidade) e puxa o corpo para traz mantendo as costas sempre direitas. Utilizado para a correção postural, alongamento do tronco, membros superiores e inferiores e para fortalecimento dos músculos superiores. O objetivo é trabalhar os músculos das costas e das pernas.

MÚSCULOS ENVOLVIDOS

Na prática deste desporto, os músculos desenvolvidos são: os dorsais, o que amplifica os movimentos, a força e a flexibilidade dos praticantes e os abdominais que melhora a força e estabilidade física.





ARGOLAS DE ELEVAÇÃO MODO DE EXECUÇÃO

Esta atividade oferece várias opções de exercícios, com um grau de dificuldade alto, tais como:

Abdominais: o praticante agarra as argolas, pendure-se nelas e levanta os joelhos, mantendo-se nesta posição por segundos. Solta os joelhos e repete o mesmo movimento mais uma vez. O objetivo é finalizar a série estabelecida sem soltar as argolas.

Figuras livres: sendo um desporto olímpico, esta atividade permite treinar e realizar manobras artísticas. O objetivo é realizar uma figura na perfeição.

MÚSCULOS ENVOLVIDOS

Na prática deste desporto, os músculos desenvolvidos são: os abdominais, os bíceps e os tríceps, o que melhora a resistência muscular e evita as dores lombares dos praticantes.



ESCADA DE ELEVAÇÃO MODO DE EXECUÇÃO

Esta atividade oferece várias opções de exercícios, com um grau de dificuldade alto, tais como:

Abdominais: o praticante posiciona-se em frente à barra, agarrando-a com as mãos, pendura-se e flexiona os joelhos até que eles alcancem a altura da barriga. Em seguida, estica as pernas devagar, mantendo-as retas e posicionadas à sua frente. O objetivo é e segurar por segundos e finalizar a série estabelecida sem soltar as barras.

Abdominais: o praticante agarra as barras, pendure-se nelas e levanta os joelhos, mantendo-se nesta posição por segundos. Solta os joelhos e repete o mesmo movimento mais uma vez. O objetivo é finalizar a série estabelecida sem soltar as barras.

Climbing: o praticante agarra com um dos braços a primeira barra e movimenta-se para a segunda trocando de braço. Quando for trocar, sacode aquele que já estiver mais cansado, para o músculo descontrair. O objetivo é ir e vir nas barras mais vezes possíveis sem falhar ou finalizar a série estabelecida sem soltar as barras.

MÚSCULOS ENVOLVIDOS

Na prática deste desporto, os músculos desenvolvidos são: os bíceps, os tríceps e os abdominais, o que melhora a força, a postura e a estabilidade física dos praticantes.

NORMAS



EN 16630
Equipamentos de fitness fixos instalados no exterior
Requisitos gerais de segurança e métodos de ensaio

CONFIDENCIALIDADE E PROPRIEDADE INTELECTUAL

A informação contida neste documento é confidencial, não podendo o destinatário do mesmo reproduzi-la ou permitir a terceiros que a obtenham, utilizem ou divulguem sem a prévia e expressa autorização da BRAGMAIA.

Todos os direitos de propriedade intelectual sobre os desenhos e modelos apresentados são da titularidade exclusiva da BRAGMAIA, sendo expressamente proibida a prática de qualquer ato de exploração dos mesmos sem o consentimento desta, nos termos do código da propriedade industrial e do código do direito de autor e dos direitos conexos. A violação da obrigação de confidencialidade e/ou dos direitos de propriedade intelectual da BRAGMAIA, pode dar origem a responsabilidade civil e criminal.



PORTUGAL
www.bragmaia.com
geral@bragmaia.com
Tlf. (+351) 273 302 440

DESCRIPCIÓN

Equipamiento BragSPORT, STREET WORKOUT 36 RC3, para fortalecimiento muscular, compuesto por tubos galvanizados 90x90mm con tratamiento primario a base de zinc C5 y acabado lacado a RAL gris forja 600 deep blue, a una temperatura de 230°C. Estructura superior en tubo 90x90mm y Ø40mm en acero carbono decapado, con tratamiento primario a base de zinc C5 y acabado lacado a RAL 3000 rojo fuego, a una temperatura de 230°C. Herrajes cincados. Fijación al suelo tipo Y (hormigonado).



Compuesto por los siguientes módulos deportivos:

- Barras mono rectas e inclinadas;
- Barras elevación;
- Espaldera;
- Barras paralelas curvas fijas;
- Aros de elevación;
- Combinados de elevación;
- Escalera de elevación;
- Cuerda;

Medidas generales: (LxAxA): 5772x2883x2530mm

Área de seguridad: 76m² | Área libre: 8897x5860mm

Edad recomendada de los usuarios: 12-99 años

Nº de Usuarios: 9 personas

CARACTERÍSTICAS TÉCNICAS



POSTE METÁLICO

Poste de perfil cuadrado de 90x90x2.5mm en acero galvanizado para garantizar la longevidad y robustez del equipo; se suministra con acabado galvanizado. Tapas en BragPO atornilladas al perfil.

Garantía: 15 años.



HERRAJES EN ACERO ELECTROCHAPADO

Herrajes en acero electrochapado, protegidos por cápsulas en polipropileno PP.



PORTUGAL
www.bragmaia.com
geral@bragmaia.com
Tlf. (+351) 273 302 440



TUBO ACERO LACADO

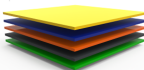
Tubo (EN 10305-3), laminado en caliente (EN 10027-1 y CR 10260), en acero al carbono S235JR - S275JR, según norma EN 10025-2. (Tubo de hasta 2mm de espesor).
Tubo de perfil circular hueco (EN 10219-1/2), laminado en caliente (EN 10027-1 y CR 10260), en acero al carbono S235JRH - S275JOH - S355J2H, según EN 10025-2. (Tubo de más de 2mm de espesor).

Decapado: proceso de chorro abrasivo para limpiar la superficie del metal de la oxidación y las impurezas, asegurando un perfil de rugosidad ideal para el proceso de tratamiento de la superficie; según norma 8501:1;

Imprimación: a base de zinc con resinas epoxi de poliéster anticorrosivo, ecológico con grado de corrosividad C5, con cocción a 230°C.

Lacado: pintura electrostática en pintura poliéster en polvo con horneado a 230°C, espesor entre 120 y 140 µm, según norma UNE EN ISO 2808.

Garantía: 10 años.



CHAPA EN ACERO LACADA

Chapa de acero lisa (EN 10327) laminado en caliente (EN 10027-1 y CR 10260), en acero al carbono S235JR, según la norma EN 10025-2.

Decapado: proceso de chorro abrasivo para limpiar la superficie del metal de la oxidación y las impurezas, asegurando un perfil de rugosidad ideal para el proceso de tratamiento de la superficie; según norma 8501:1;

Imprimación: a base de zinc con resinas epoxi de poliéster anticorrosivo, ecológico con grado de corrosividad C5, con cocción a 230°C.

Lacado: pintura electrostática en pintura poliéster en polvo con horneado a 230°C, espesor entre 120 y 140 µm, según norma UNE EN ISO 2808.



HPL

Plancha laminada a alta presión (HPL) de gran formato, con núcleo ignífugo, según norma 438, tipo EDF, cuyo proceso de producción se realiza en prensas de alta presión y a altas temperaturas. Resinas acrílicas-poliuretánicas de doble endurecimiento extremadamente eficaces contra agentes externos (EN ISSO 4892-2), corrosión, condiciones atmosféricas adversas (DMTA-OFI 300.128), impacto y flexión (EN ISSO 178), fuego (EN 13501), con una superficie de alta resistencia a la luz y los rayos UV (EN ISO 4892-2).

Garantía: 10 años

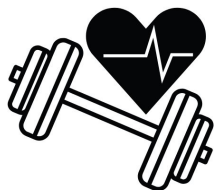


SISTEMA DE FIJACIÓN

Tipo Y - Sistema de fijación estándar compuesto por una base metálica o poste embutido al suelo y con relleno de hormigón.

La base metálica incorporada está fabricada en chapa de acero de carbono, con tratamiento anticorrosivo por inmersión en caliente de 120 a 140µm de espesor según EN ISO 1461, que permite su colocación sin que el poste entre en contacto directo con el suelo. Su fijación a al poste se realiza por un sistema de sujeción rápido aumentando la longevidad del poste y su fácil y rápida sustitución en caso de necesidad.

FUNCIONES DEPORTIVAS



EFECTOS BENEFICIOSOS DEL EJERCICIO

Practicar ejercicio permite alimentar el espíritu de equipo, así como desarrollar los siguientes niveles:

FÍSICOS: limita los riesgos de obesidad, osteoporosis, hipertensión y enfermedades cardíacas. Reduce el riesgo de desarrollar dolor lumbar, tensión muscular y alivia el dolor crónico. Ayuda en el crecimiento y al aturdimiento de huesos, músculos y articulaciones saludables. Fortalece el sistema inmunológico.

MENTALES: relajar permite la liberación de endorfinas neurotransmisoras, que proporcionan el bienestar psicológico. Hacer ejercicio con regularidad evita la aparición de síntomas de estrés, reduce la ansiedad y la depresión. Estimula la autoestima y mejora considerablemente las condiciones de sueño. Ayuda al cerebro a recuperar la energía necesaria para trabajar correctamente, ayudando a desarrollar una buena memoria y pensamientos más nítidos.



PORTUGAL
www.bragmaia.com
geral@bragmaia.com
Tlf. (+351) 273 302 440



BARRAS PARALELAS DE RETENCIÓN

MÉTODO DE EJECUCIÓN

El grado de dificultad de esta actividad es alto. El usuario sostiene las barras con las manos a la altura de los hombros y se mueve de abajo hacia arriba, repitiendo el movimiento. El objetivo es finalizar la serie establecida sin soltar las barras.

MÚSCULOS IMPLICADOS

En la práctica de este deporte, los músculos desarrollados son: los bíceps, los tríceps, los deltoides y dorsales, lo que mejora la postura y ayuda en el desarrollo de la parte superior de la espalda de los practicantes.



BARRA DE ELEVACIÓN

MÉTODO DE EJECUCIÓN

Este ejercicio ofrece múltiples funciones, con un grado de dificultad intermedia, tales como:

Flexiones simples: el usuario debe sujetarse con las manos en la barra, con poca distancia entre ambas, flexionar los brazos e impulsar el cuerpo hacia arriba. El objetivo es finalizar la serie sin soltar nunca la barra.

Flexiones compuestas con agarre prono: el usuario agarra la barra con sus manos con agarre prono, manteniendo una distancia mayor entre ambas manos. Flexiona los brazos e impulsa tu cuerpo hacia arriba. El objetivo del ejercicio es finalizar la serie establecida sin soltar la barra.

Flexiones simples con agarre supino: el usuario agarra la barra con las manos en posición de agarre supino manteniendo una distancia mayor entre ambas manos, flexiona los brazos e impulsa su cuerpo hacia arriba. El objetivo del ejercicio es finalizar la serie establecida sin soltar la barra.

MÚSCULOS IMPLICADOS

En la práctica de este deporte, los músculos desarrollados son: los bíceps y los tríceps, lo que aumenta la fuerza, la resistencia muscular, la flexibilidad y la amplitud de los movimientos de los brazos de los practicantes.



ESPALDERA

MÉTODO DE EJECUCIÓN

Se trata de una actividad que ofrece múltiples opciones de ejercicios con un grado de dificultad intermedia, tales como:

Abdominales: el usuario se sujeta a la barra y se mantiene con los pies en la parte superior, con la cabeza hacia abajo. Coloca los brazos en forma de cruz sobre el pecho y flexiona la parte superior de su cuerpo hacia arriba. Los hombros deben permanecer a la altura de la cintura. Se vuelve a la posición inicial repitiendo el movimiento. El objetivo es finalizar la serie establecida.

Estiramientos: el usuario se coloca en frente de la espaldera se agarra a la barra a una altura mayor o menor (dependiendo de su flexibilidad) empujando su cuerpo hacia arriba y manteniendo su espalda siempre recta. Se trata de un ejercicio que ayuda a corregir malas posturas, estiramientos del tronco, extremidades superiores e inferiores, así como para fortalecer los músculos superiores. El objetivo es trabajar los músculos de la espalda y piernas.

MÚSCULOS IMPLICADOS

En la práctica de este deporte, los músculos desarrollados son: dorsales, lo que aumenta los movimientos, la fuerza y la flexibilidad de los practicantes y abdominales, que mejoran la fuerza y estabilidad física.





ANILLAS DE ELEVACIÓN MÉTODO DE EJECUCIÓN

Esta actividad ofrece varias opciones de ejercicios, con un alto grado de dificultad, tales como:

Abdominales: el usuario agarra las anillas, se cuelga en ellas y flexiona las rodillas, manteniéndose en esta posición durante unos segundos. Suelta las rodillas y repite el mismo movimiento una vez más. El objetivo es finalizar la serie establecida sin soltar las anillas.

Ejercicios libres: siendo un deporte olímpico, esta actividad permite entrenar y realizar ejercicios artísticos. El objetivo es lograr un ejercicio lo más perfecto posible.

MÚSCULOS IMPLICADOS

En la práctica de este deporte, los músculos desarrollados son: abdominales, bíceps y tríceps, lo que mejora la resistencia muscular y evita los dolores lumbares de los usuarios.



ESCALERA DE ELEVACIÓN MÉTODO DE EJECUCIÓN

Esta actividad ofrece varias opciones de ejercicios, con un alto grado de dificultad, tales como:

Abdominales: el usuario se coloca frente a la barra, agarrándola con las manos, se cuelga y flexiona las rodillas hasta que alcancen la altura del abdomen. Luego estira las piernas lentamente, manteniéndolas rectas. El objetivo es mantener la posición durante unos segundos y finalizar la serie establecida sin soltar las barras.

Abdominales: el usuario agarra las barras, se cuelga en ellas y levanta las rodillas, manteniéndose en esta posición por unos segundos. Suelta las rodillas y repite el mismo movimiento una vez más. El objetivo es finalizar la serie establecida sin soltar las barras.

Climbing: El usuario agarra con uno de los brazos la primera barra y se mueve hacia la segunda cambiando de brazo. Cuando vayas a cambiarse, relaja el que esté más cansado para que el músculo se relaje. El objetivo es pasar de una barra a otra la mayoría de veces posibles sin fallar o finalizar la serie establecida sin soltar las barras.

MÚSCULOS IMPLICADOS

En la práctica de este deporte, los músculos desarrollados son: bíceps, tríceps y abdominales, lo que mejora la fuerza, la postura y la estabilidad física de los practicantes.

NORMAS



EN 16630

Equipos fijos de entrenamiento físico instalados al aire libre
Requisitos de seguridad y métodos de ensayo

CONFIDENCIALIDAD Y PROPIEDAD INTELECTUAL

La información contenida en este documento es estrictamente confidencial, no pudiendo el destinatario reproducirla o permitir a terceros que la adquieran, utilicen o divulguen sin la previa y expresa autorización de BRAGMAIA.

Todos los derechos de propiedad intelectual sobre los diseños y modelos presentados son de titularidad exclusiva de BRAGMAIA, estando expresamente prohibida la práctica de cualquier acto de usurpación de los mismos sin el previo consentimiento de la empresa, dentro de los términos del código de propiedad industrial y del código de derechos de autor y derechos análogos. La violación de la obligación de confidencialidad y/o de los derechos de propiedad intelectual de BRAGMAIA, puede dar origen a responsabilidad civil y criminal.



PORTUGAL
www.bragmaia.com
geral@bragmaia.com
Tlf. (+351) 273 302 440

brag
PLAY

brag
URBAN

brag
SPORT

DESCRIPTION

BragSPORT equipment, STREET WORKOUT 36 RC3, for muscle strengthening, composed of galvanized tubes (90x90mm). Primary treatment based on C5 zinc and powder coated finish in RAL 600 Deep Blue, at the temperature of 230°C, higher structure in tube of 90x90mm and Ø40mm pickled carbon steel. With primary treatment based on C5 zinc and powder coated finish RAL 3000 Red Flame, at the temperature 230°C. Hardware in zinc. Ground fixing type Y (in-ground).



With the following sports modules:

- Straight and inclined monkey bars;
- Horizontal and vertical Monkey
- Lifting bars;
- Wall bars;
- Lifting combinations;
- Fixed curved parallel bars;
- Lifting rings;
- Lifting combinations;
- Lifting Ladder;
- Rope.

General measures (LxWxH): 5772x2883x2530mm

Security area: 76m² | Free area: 8897x5860mm

Age range: 12-99 years old

Number of users: 9

TECHNICAL FEATURES



METALLIC BEAM

Square profile beam of 90x90x2.5mm in galvanized steel to guarantee the longevity and robustness of the equipment, this is supplied with a galvanized finish. BragPO cover fixed to the profile.

Guarantee: 15 years.



STEEL ELECTROPLATED HARDWARE

Steel electroplated hardware, protected by polypropylene PP capsules.

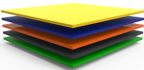


PORTUGAL
www.bragmaia.com
geral@bragmaia.com
Tlf. (+351) 273 302 440



LACQUERED STEEL TUBE

Tube (EN 10305-3), hot rolled (EN 10027-1 and CR 10260), in carbon steel S235JR - S275JR, according to the standard EN 10025-2. (Tube up to 2mm thick).
Hollow circular profile tube (EN 10219-1/2), hot rolled (EN 10027-1 and CR 10260), in carbon steel S235JRH - S275JRH - S355J2H, according to EN 10025-2. (Tube greater than 2mm thick).
Pickling: abrasive jet process for cleaning the metal surface from oxidation and impurities, ensuring an ideal roughness profile in the surface treatment process; according to standard 8501:1;
Primer: zinc-based anti-corrosive polyester epoxy resins, ecological with corrosivity category C5, firing at 230°C.
Lacquering: electrostatic painting in polyester powder paint with cooking at 230°C, thickness between 120 to 140 µm, according to the UNE EN ISO 2808.
Guarantee: 10 years.



LACED STEEL PLATE

Laced smooth steel plate (EN 10327) hot rolled (EN 10027-1 and CR 10260), in carbon steel S235JR, according to EN 10025-2.
Pickling: abrasive jet process for cleaning the metal surface from oxidation and impurities, ensuring an ideal roughness profile in the surface treatment process; according to standard 8501:1;
Primer: zinc-based anti-corrosive polyester epoxy resins, ecological with corrosivity category C5, firing at 230°C.
Lacquering: electrostatic painting in polyester powder paint with cooking at 230°C, thickness between 120 to 140 µm, according to the UNE EN ISO 2808.



HPL

Large format, high pressure laminated (HPL) sheets, with flameproof core, according to standard 438, type EDF, whose production process takes place in high pressure presses and at high temperatures. The double-hardened acrylic-polyurethane resins provide extremely effective protection against external agents (EN ISO 4892-2), atmospheric corrosion and temperatures (DMTA-OFI 300.128), impact and bending (EN ISO 178), fire (EN 13501), its surface also has a high resistance to light and UV rays (EN ISO 4892-2).
Guarantee: 10 years



FIXATION SYSTEM

Type Y - Fixation system composed of built-in metal base or plumbing applied directly to the ground and concrete sinker.
The built-in metal base is made of carbon steel sheet, with corrosion-resistant hot-dip galvanisation treatment of between 120 and 140µm thickness according to EN ISO 1461, which allows its placement without the plumb in direct contact with the ground. Its attachment to the plumb line is made by a quick clamping system increasing the longevity of the plumb line and its easy and fast replacement in case of need.

SPORTS FUNCTIONS



BENEFICIAL EFFECTS OF EXERCISE

Practicing exercise allows you to nurture team spirit and resilience, as well as develop the following beneficial effects:

PHYSICS: it limits the risks of obesity, osteoporosis, hypertension and heart disease. It reduces the risk of developing back pain, muscle tension and relieves chronic pain. Helps in the growth and maintenance of healthy bones, muscles and joints. The act of wearing and strengthening your body with exercises strengthens the immune system.

MENTAL: relax allow the release of endorphins neurotransmitters, which provide psychological well-being. Regular exercise prevents the onset of stress symptoms, reduces anxiety and depression. It stimulates self-esteem and considerably improves sleep conditions. Helps the brain recover the energy needed to work properly, helping to develop a good memory and sharper thoughts.



PORTUGAL
www.bragmaia.com
geral@bragmaia.com
Tlf. (+351) 273 302 440



PARALLEL RETAINING BARS

MODE OF IMPLEMENTATION

The degree of difficulty of this activity is high, the practitioner holds the bars with his hands at the shoulder width and moves from bottom to top, repeating the movement. The goal is to finish the established series without releasing the bars.

MUSCLES INVOLVED

In the practice of this sport, the developed muscles are: biceps, triceps, deltoids and dorsals, which improves posture and helps in the development of the upper back of practitioners.



PULL-UP BARS

MODE OF IMPLEMENTATION

This activity offers several options of exercises, with intermediate degree of difficulty, such as:

Simple push-ups with pronated footprint: the practitioner grabs the bar in front of him with pronated footprint, with short distance between his hands, flexes his arms and pushes his body upwards. The goal is to finish the established series without releasing the bar.

Wide push-ups, with pronated footprint: the practitioner grabs the bar in front of him with pronated footprint, with wide distance between the hands, flexes the arms and pushes the body up. The goal is to finish the established series without releasing the bar.

Wide push-ups, with pronated footprint: the practitioner grabs the bar in front of him with pronated footprint, with wide distance between the hands, flexes the arms and pushes the body up. The goal is to finish the established series without releasing the bar.

Simple push-ups with a supine grip: the practitioner grabs the bar in front of him with a supine grip, with wide distance between his hands, flexes his arms and pushes his body upwards. The goal is to finish the established series without releasing the bar.

MUSCLES INVOLVED

In the practice of this sport, the developed muscles are: biceps and triceps, which amplifies the strength, muscular endurance, flexibility and the range of movements of the practitioners' arms.



BACK

MODE OF IMPLEMENTATION

This activity offers various exercise options, with an intermediate degree of difficulty, such as:

Sit-ups: the practitioner climbs the bars and holds his feet on top with his head down, puts his arms cross on his chest and flexes his upper body upwards, his shoulders should reach the height of his waist. Return to the starting position and repeat the movement. The goal is to finish the established series.

Stretching: the practitioner positions himself in front of the backrest, grabs a bar, higher or lower (depending on its flexibility) and pulls the body back while keeping the back straight. Used for postural correction, stretching of the trunk, upper and lower limbs and strengthening of the upper muscles. The goal is to work the muscles of the back and legs.

MUSCLES INVOLVED

In the practice of this sport, the developed muscles are: the dorsal ones, which amplifies the movements, the strength and the flexibility of the practitioners and the abdominal ones that improves the strength and physical stability.





GYM RINGS

MODE OF IMPLEMENTATION

This activity offers various exercise options, with a high degree of difficulty, such as:

Sit-ups: the practitioner grabs the rings, hangs them and raises the knees, holding this position for seconds. Loosen your knees and repeat the same movement once again. The goal is to finish the established series without loosening the rings.

Figures free: being an Olympic sport, this activity allows you to train and perform artistic maneuvers. The goal is to accomplish a figure perfectly.

MUSCLES INVOLVED

In the practice of this sport, the developed muscles are: the abdominals, the biceps and the triceps, which improves the muscular endurance and prevents the lower back pain of the practitioners.



STAIRCASE

MODE OF IMPLEMENTATION

This activity offers various exercise options, with a high degree of difficulty, such as:

Sit-ups: the practitioner positions himself in front of the bar, grabbing it with his hands, hangs and flexes his knees until they reach the height of his belly. Then stretch your legs slowly, keeping them straight and positioned in front of you. The goal is to hold for seconds and finish the established series without releasing the bars.

Sit-ups: the practitioner grabs the bars, hangs on them and raises the knees, holding this position for seconds. Loosen your knees and repeat the same movement once again. The goal is to finish the established series without dropping the bars.

Climbing: the practitioner grabs the first bar with one arm and moves to the second arm changing. When you switch, shake the one that's the most tired, so the muscle relaxes. The goal is to come and go as often as possible without crashing or finishing the established series without dropping the bars.

MUSCLES INVOLVED

In the practice of this sport, the developed muscles are: biceps, triceps and abdominals, which improves the strength, posture and physical stability of the practitioners.

STANDARTS



EN 16630

Permanently installed outdoor fitness equipment
Safety requirements and test methods

CONFIDENTIALITY AND INTELLECTUAL PROPERTY

The information contained in this document is confidential, and the recipient cannot reproduce it or allow third parties to obtain, use or disclose it without the prior and express authorization of BRAGMAIA.

All intellectual property rights over the designs and models presented are the exclusive property of BRAGMAIA, and the practice of any act of exploitation thereof without the consent of the latter, under the terms of the industrial property code and the copyright code and related rights. Violation of BRAGMAIA's obligation of confidentiality and / or intellectual property rights may give rise to civil and criminal liability.



PORTUGAL
www.bragmaia.com
geral@bragmaia.com
Tlf. (+351) 273 302 440

DESCRIPTION

Équipement BragSPORT, STREET WORKOUT 36 RC3, pour le renforcement musculaire, composé de tubes galvanisés 90x90mm avec un traitement primaire à base de zinc C5 et une finition laquée RAL en gris forge 600 bleu profond, à une température de 230°, structure supérieure en 90x90mm et Ø40mm en acier au carbone décapé, avec un traitement primaire à base de zinc C5 et une finition laquée rouge feu RAL 3000, à une température de 230°. Quincaillerie zinguée. Fixation au sol de type Y (plomb).



Avec les modules sportifs suivants:

- Barres de singe droites et inclinées;
- Barres de levage;
- Dossier;
- Barres parallèles incurvées fixes;
- Anneaux de levage;
- Combinaisons de levage;
- Échelle d'élévation;
- Corde

Dimensions hors tout (LxLxH) : 5772x2883x2530mm

Zone de sécurité : 76m² | Zone libre: 8897x5860mm

Tranche d'âge : 12-99

Nombre d'utilisateurs : 9

CARACTÉRISTIQUES TECHNIQUES



POUTRE MÉTALLIQUE

Poutre à profil carré 90x90x2.5mm en acier galvanisé pour garantir la longévité et la robustesse des équipements, à finition galvanisé. Embout en BragPO fixés sur le profil. Garantie: 15 ans.

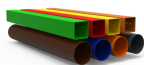


FERRURES EN ACIER ELECTROZINGÉ

Ferrures en acier electrozingué, protégé para des capsules en polypropylène PP.



PORTUGAL
www.bragmaia.com
geral@bragmaia.com
Tlf. (+351) 273 302 440



TUBE EN ACIER LAQUÉ

Tube (EN 10305-3), laminé à chaud (EN 10027-1 et CR 10260), en acier au carbone S235JR - S275JR selon la norme EN 10025-2. (Tube jusqu'à 2mm d'épaisseur).

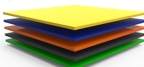
Tube profilé circulaire creux (EN 10219-1/2), laminé à chaud (EN 10027-1 et CR 10260), en acier au carbone S235JRH - S275J0H - S355J2H, selon EN 10025-2. (Tube de plus de 2mm d'épaisseur).

Décapage: procédé à jet abrasif pour nettoyer la surface métallique de l'oxydation et des impuretés, assurant un profil de rugosité idéal pour le processus de traitement de surface; selon la norme 8501:1;

Primaire: à base de zinc avec résines époxy de polyester anticorrosif, écologique de catégorie de corrosivité de niveau C5, avec cuisson à 230°C.

Laquage: peinture électrostatique en peinture poudre polyester avec cuisson à 230°C, épaisseur entre 120 et 140 µm, selon la norme UNE EN ISO 2808.

Garantie : 10 ans.



TÔLE EN ACIER LAQUÉ

Tôle en acier lisse (EN 10327) laminé à chaud (EN 10027-1 et CR 10260), en acier au carbone S235JR, en accord avec la norme EN 10025-2.

Décapage: procédé à jet abrasif pour nettoyer la surface métallique de l'oxydation et des impuretés, assurant un profil rugueux idéal pour le processus de traitement de surface; selon la norme 8501:1;

Primaire: à base de zinc avec résines époxy de polyester anticorrosif, écologique de catégorie de corrosivité de niveau C5, avec cuisson à 230°C;

Laquage: peinture électrostatique en peinture poudre polyester avec cuisson à 230°C, épaisseur entre 120 et 140 µm, selon la norme UNE EN ISO 2808.



HPL

Plaque laminée sous haute pression (HPL) en grand format, antidéflagrante, selon la norme 438, type EDF, dont le processus de production se déroule dans des presses haute pression et à haute température. Les résines acryliques polyuréthane double durcissement offrent une protection extrêmement efficace contre les agents extérieurs (EN ISSO 4892-2), la corrosion atmosphérique et les températures (DMTA-OFI 300.128), Les chocs et la flexion (EN ISSO 178), le feu (EN 13501), ses surfaces possèdent une grande résistance à la lumière et aux rayons UV (EN ISSO 4892-2).

Garantie: 10 ans

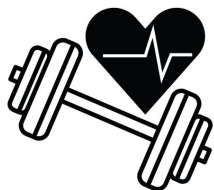


SISTÈME DE FIXATION

Type Y - Système de fixation composé d'une base métallique encastrée ou d'une poutre appliquée directement au sol et bétonnée.

La base métallique encastrée est fabriquée en tôle d'acier carbone, avec un traitement anticorrosion par galvanisation par immersion à chaud d'une épaisseur comprise entre 120 et 140µm selon la norme EN ISO 1461, qui permet sa pose sans que la poutre rentre en contact direct avec le sol. Sa fixation à la poutre est réalisée par un système de serrage rapide augmentant sa longévité et facilitant son remplacement, qui sera rapide en cas de besoin.

FONCTIONS SPORTIVES



EFFETS BÉNÉFIQUES DE L'EXERCICE

Pratiquer l'exercice permet de nourrir l'esprit d'équipe et de résilience, ainsi que de développer les effets bénéfiques suivants:

PHYSIQUES: elle limite les risques d'obésité, d'ostéoporose, d'hypertension et de maladies cardiaques. Réduit le risque de développer des douleurs lombaires, la tension musculaire et soulage la douleur chronique. Aide à la croissance et le maintien des os, des muscles et des articulations sains. L'usure et le renforcement de votre corps avec des exercices renforce le système immunitaire.

MENTAUX: la relaxation permet la libération d'endorphines neurotransmetteurs, qui fournissent le bien-être psychologique. L'exercice régulier évite l'apparition de symptômes de stress, réduit l'anxiété et la dépression. Stimule l'estime de soi et améliore considérablement les conditions de sommeil. Aide le cerveau à récupérer l'énergie nécessaire pour travailler correctement, aidant à développer une bonne mémoire et des pensées plus claires.



PORTUGAL
www.bragmaia.com
geral@bragmaia.com
Tlf. (+351) 273 302 440



BARRES PARALLÈLES RETENUE

MODE D'EXÉCUTION

Le degré de difficulté de cette activité est élevé, le praticien tient les barres avec ses mains à la largeur des épaules et se déplace de bas en haut en répétant le mouvement. Le but est de terminer la série établie sans desserrer les barres.

MUSCLES IMPLIQUÉS

Dans la pratique de ce sport, les muscles développés sont les biceps, les triceps, les deltoïdes et dorsaux, ce qui améliore la posture et aide au développement de la partie supérieure du dos des pratiquants.



BARRES D'ÉLEVATION

MODE D'EXÉCUTION

Cette activité offre plusieurs options d'exercices, avec un degré de difficulté intermédiaire, tels que:

Flexions simples, avec empreinte de pied pronotée : le praticien saisit la barre devant lui avec une empreinte de pied pronotée, à courte distance entre les mains, fléchit les bras et propulse le corps vers le haut. Le but est de terminer la série établie sans relâcher la barre.

Flexions larges, empreinte de pied pointue : le praticien saisit la barre devant lui avec une empreinte de pas, avec une large distance entre les mains, fléchit les bras et propulse le corps vers le haut. Le but est de terminer la série établie sans relâcher la barre.

Flexions larges, empreinte de pied pointue : le praticien saisit la barre devant lui avec une empreinte de pas, avec une large distance entre les mains, fléchit les bras et propulse le corps vers le haut. Le but est de terminer la série établie sans relâcher la barre.

Flexions simples, avec empreinte de pas supplantée : le praticien saisit la barre devant lui avec une empreinte de pas, avec une distance large entre les mains, fléchit les bras et propulse son corps vers le haut. Le but est de terminer la série établie sans relâcher la barre.

MUSCLES IMPLIQUÉS

Dans la pratique de ce sport, les muscles développés sont les biceps et les triceps, ce qui amplifie la force, la résistance musculaire, la flexibilité et l'amplitude des mouvements des bras des pratiquants.



DOSSIER

MODE D'EXÉCUTION

Cette activité offre plusieurs options d'exercices, avec un degré de difficulté intermédiaire, tels que:

Abdominaux : le praticien monte les barres et se tient les pieds en haut, la tête en bas, met les bras en croix sur la poitrine et fléchit la partie supérieure du corps vers le haut, les épaules doivent atteindre la hauteur de la taille. Retour à la position initiale et répète le mouvement. L'objectif est de terminer la série établie.

Étirements : le praticien se positionne devant le dossier, saisit une barre plus haute ou plus basse (selon sa flexibilité) et tire le corps en arrière en maintenant le dos toujours droit. Utilisé pour la correction posturale, l'allongement du tronc, les membres supérieurs et inférieurs et pour le renforcement des muscles supérieurs. Le but est de travailler les muscles du dos et des jambes.

MUSCLES IMPLIQUÉS

Dans la pratique de ce sport, les muscles développés sont : les dorsaux, ce qui amplifie les mouvements, la force et la flexibilité des pratiquants et les abdominaux qui améliore la force et la stabilité physique.





ANNEAUX D'ÉLEVATION

MODE D'EXÉCUTION

Cette activité offre plusieurs options d'exercices avec un degré de difficulté élevé, tels que:

Abdominaux : le praticien saisit les anneaux, les suspend et lève les genoux, en restant dans cette position pendant des secondes. Relâche les genoux et répète le même mouvement encore une fois. Le but est de terminer la série établie sans relâcher les anneaux.

Figures libres : étant un sport olympique, cette activité permet de s'entraîner et de réaliser des manœuvres artistiques. Le but est d'accomplir une figure parfaite.

MUSCLES IMPLIQUÉS

Dans la pratique de ce sport, les muscles développés sont les abdominaux, les biceps et les triceps, ce qui améliore la résistance musculaire et évite les douleurs lombaires des pratiquants.



ESCALIER D'ÉLEVATION

MODE D'EXÉCUTION

Cette activité offre plusieurs options d'exercices avec un degré de difficulté élevé, tels que:

Abdominaux : le praticien se positionne devant la barre, l'attrape avec ses mains, suspend et fléchit les genoux jusqu'à ce qu'ils atteignent la hauteur du ventre. Ensuite, étirez vos jambes lentement, en les maintenant droites et positionnées devant vous. Le but est de tenir pendant des secondes et de terminer la série établie sans relâcher les barres.

Abdominaux : le praticien saisit les barres, les suspend et lève les genoux, en restant dans cette position pendant des secondes. Relâche les genoux et répète le même mouvement encore une fois. Le but est de terminer la série établie sans desserrer les barres.

Climbing : le pratiquant bras la première barre et se déplace vers la seconde en changeant de bras. Quand vous changerez, secouez celui qui est déjà le plus fatigué pour que le muscle se détende. Le but est d'aller et venir sur les barres le plus souvent possible sans échouer ou terminer la série établie sans desserrer les barres.

MUSCLES IMPLIQUÉS

Dans la pratique de ce sport, les muscles développés sont les biceps, les triceps et les abdominaux, ce qui améliore la force, la posture et la stabilité physique des pratiquants.

NORMES



EN 16630

Modules fixes d'entraînement physique de plein air
Exigences de sécurité et méthodes d'essai

CONFIDENTIALITÉ ET PROPRIÉTÉ INTELLECTUELLE

Les informations contenues dans ce document sont confidentielles et le destinataire ne peut pas les reproduire ni permettre à des tiers de les obtenir, de les utiliser ou de les divulguer sans l'autorisation préalable et expresse de BRAGMAIA.

Tous les droits de propriété intellectuelle sur les dessins et modèles présentés sont propriété exclusive de BRAGMAIA, et la pratique d'un acte d'exploitation de ceux-ci sans le consentement de cette dernière, selon les termes du code de la propriété industrielle et du code du droit d'auteur et des droits voisins. La violation de l'obligation de confidentialité et / ou des droits de propriété intellectuelle de BRAGMAIA peut engager à la responsabilité civile et pénale.



PORTUGAL
www.bragmaia.com
geral@bragmaia.com
Tlf. (+351) 273 302 440

brag
PLAY

brag
URBAN

brag
SPORT